

Bewegung durch Perfektion

Ventilatoren und Regeltechnik

für die Landwirtschaft
Ausgabe 03/2016

Ergänzung
50 Hz AC

Die Königsklasse in Lufttechnik, Regeltechnik und Antriebstechnik

FE2owlet

für Dreiphasen-Wechselstrom, 4-4-polig

FN063-VD



Beschreibung

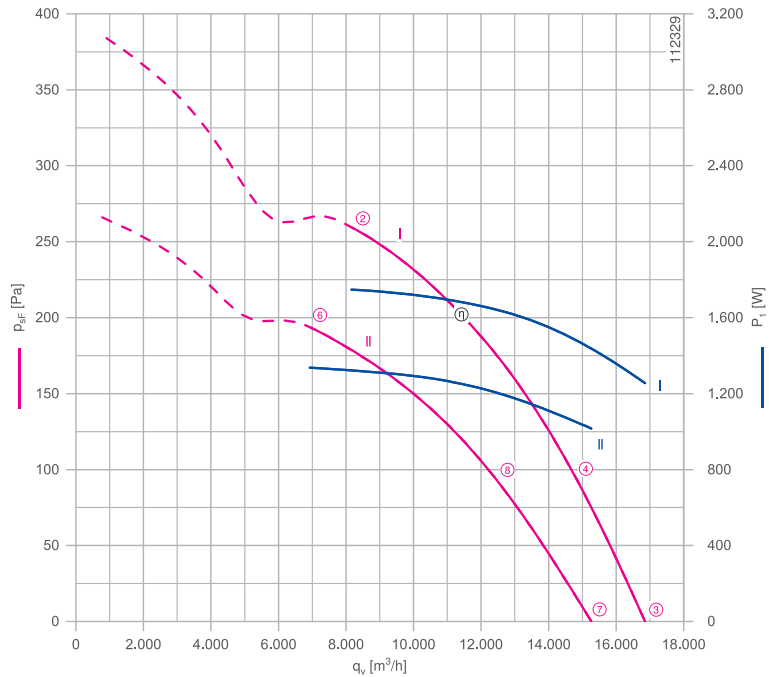
Motortechnologie: AC
 Bemessungsspannung U_N : 3~ 400 V (Δ/Y) ± 10 %*
 Bemessungsfrequenz f_N : 50 Hz* (60Hz Daten verfügbar)
 Aufnahmeleistung P_1 : 1,75/1,35 kW*
 Bemessungsstrom I_N : 3,70/2,20 A*
 Bemessungsdrehzahl n_N : 1400/1210 min⁻¹*
 Anlaufstrom I_A : 20,00 / 6,50 A
 Stromerhöhung ΔI : 5 %
 Thermische Klasse: THCL155*
 Min. zulässige Fördermitteltemperatur $t_{R(min)}$: -40 °C***
 Max. zulässige Fördermitteltemperatur $t_{R(max)}$: 70 °C
 Elektrischer Anschluss: Klemmenkasten
 Flügelanzahl: 7
 Schutzart: IP54
 Motorschutz: Thermostatschalter
 Flügel: Aluminium, 2-Schicht-Lackierung, tiefschwarz
 Rotor: Aluminium, 2-Schicht-Lackierung, tiefschwarz
 Konformität: ErP 2015, CE

ErP-Daten

Wirkungsgrad η_{statA} : 37,5 %
 Effizienzgrad: $N_{ist} = 42,5 / N_{soll} = 40$ **
 * Leistungsschilddaten
 **ErP 2015

*** Dauerbetrieb mit gelegentlichen Anläufen (S1) nach
 DIN EN 60034-1:2011-02. Gelegentlicher Anlauf zwischen
 -40 °C und -25 °C ist zulässig. Dauerhafter Betrieb unter
 -25 °C nur mit speziellen Lagern für Kälteanwendungen
 auf Anfrage möglich.

Kennlinie



Gemessen in Volldüse ohne Berührschutz in Einbautart A nach ISO 5801.

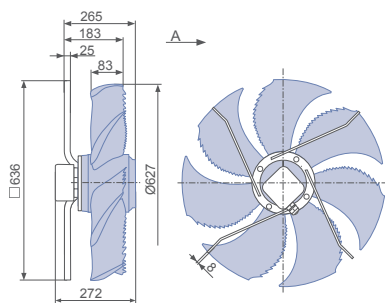
Anschlusschaltbild

1360-108XB

Abmessungen mm

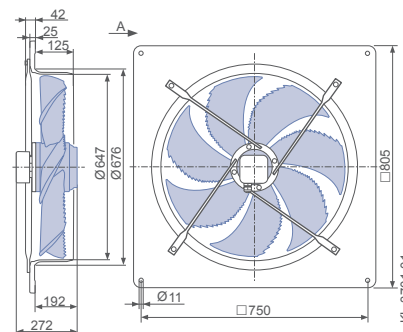
Luftförderrichtung A

Bauform T - Kaminaufhängung, ohne Berührschutz



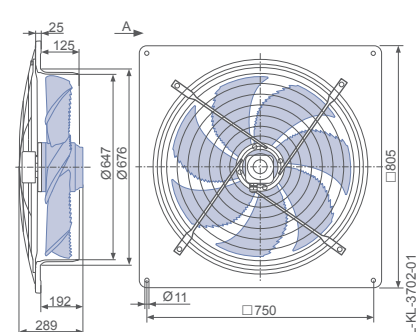
L-KL-3444-04

Bauform Q - Volldüse rechteckig, ohne Berührschutz



L-KL-3701-01

Bauform Q - Volldüse rechteckig, saugseitiger Berührschutz



L-KL-3702-01

Wandringplatte aus Kunststoff

Wandringplatte aus Kunststoff



Leistungsdaten

| Typbezeichnung | Kennlinie | Schaltung | Spannung U V | Betriebs- punkt | Strom I A | Aufnahme- leistung P ₁ W | Drehzahl n min ⁻¹ | Schalldruck- pegel 7m L _{pA} dB(A) | Spezifische Leistung P _{spez} Wh/1000m ³ |
|-----------------|-----------|-----------|--------------------|--------------------|-----------------|--|------------------------------------|--|---|
| | | | | | | | | | |
| FN063-VD_6N_7P6 | I | Δ | 400 | ② | 3,70 | 1750 | 1400 | | 217,6 |
| | | | | ③ | 3,10 | 1250 | 1430 | 59 | 74,5 |
| | | | | ④ | 3,40 | 1500 | 1420 | 58 | 101,9 |
| | | | | ⑥ | 2,20 | 1350 | 1210 | | 192,8 |
| | II | Y | 400 | ⑦ | 1,75 | 1000 | 1300 | 57 | 66,6 |
| | | | | ⑧ | 2,10 | 1200 | 1240 | 55 | 99,2 |

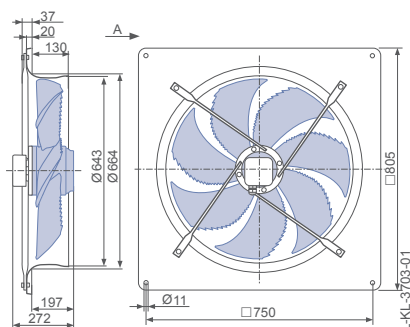
Bestellinformationen Ventilator

| Luftförderrichtung A | | | | | |
|---|--------------------------|----------------------------------|----------------------------------|--|--|
| Bauform | T (ohne Berührschutz) | Q (ohne Berührschutz) | Q (saugseitiger Berührschutz) | Q (ohne Berührschutz) | Q (saugseitiger Berührschutz) |
| | | | | | |
| Typ | FN063-VDT.6N.A7P6 | FN063-VDQ.6N.A7P6 | FN063-VDQ.6N.A7P6 | FN063-VDQ.6N.A7P6 | FN063-VDQ.6N.A7P6 |
| Artikel-Nr. | 177602 | 177603 | 177604 | 177605 | 177606 |
| Wandring- platte | | Wandringplatte aus Kunststoff | Wandringplatte aus Kunststoff | Wandringplatte aus Stahlblech beschichtet | Wandringplatte aus Stahlblech beschichtet |
| Gewicht kg | 25,10 | 30,60 | 32,90 | 35,50 | 37,80 |
| Fördermitteltemperatur bei Ausführung mit Kunststoff-Wandringplatte -10 °C - max. 40 °C | | | | | |

Regeltechnik

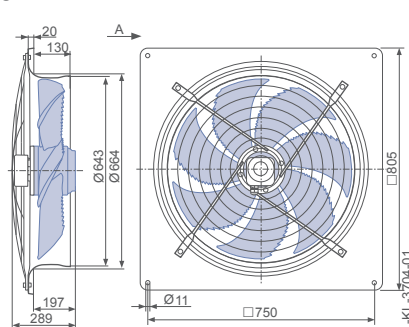


Bauform Q - Volldüse rechteckig, ohne Berührschutz



Wandringplatte aus Stahlblech beschichtet

Bauform Q - Volldüse rechteckig, saugseitiger Berührschutz



Wandringplatte aus Stahlblech beschichtet

FE2owlet

für Dreiphasen-Wechselstrom, 4-4-polig

FNO71-VD



Beschreibung

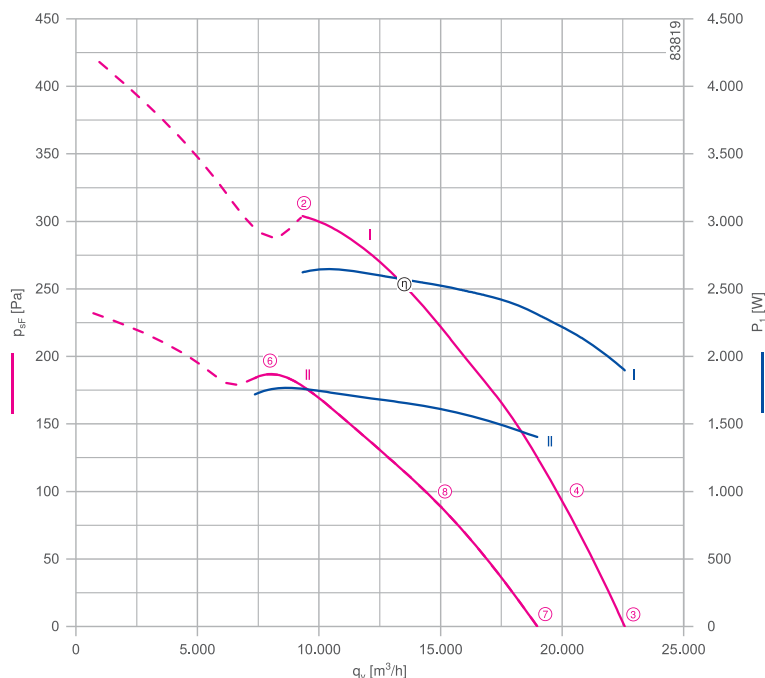
Motortechnologie: AC
 Bemessungsspannung U_N : 3~ 400 V (Δ/Y) $\pm 10\%$ *
 Bemessungsfrequenz f_N : 50 Hz*
 Aufnahmeleistung P_1 : 2,60/1,70 kW*
 Bemessungsstrom I_N : 4,80/2,90 A*
 Bemessungsdrehzahl n_N : 1330/1050 min⁻¹*
 Anlaufstrom I_A : 20,00 / 6,50 A
 Stromerhöhung ΔI : 5 %
 Thermische Klasse: THCL155*
 Min. zulässige Fördermitteltemperatur $t_{R(min)}$: -40 °C***
 Max. zulässige Fördermitteltemperatur $t_{R(max)}$: 60 °C
 Elektrischer Anschluss: Klemmenkasten
 Flügelanzahl: 7
 Schutzart: IP54
 Motorschutz: Thermostatschalter
 Flügel: Aluminium, 2-Schicht-Lackierung, tiefschwarz
 Rotor: Aluminium, 2-Schicht-Lackierung, tiefschwarz
 Konformität: ErP 2015, CE

ErP-Daten

Wirkungsgrad η_{statA} : 37,9 %
 Effizienzgrad: $N_{ist} = 41,7 / N_{soll} = 40$ **
 * Leistungsschilddaten
 **ErP 2015

*** Dauerbetrieb mit gelegentlichen Anläufen (S1) nach
 DIN EN 60034-1:2011-02. Gelegentlicher Anlauf zwischen
 -40 °C und -25 °C ist zulässig. Dauerhafter Betrieb unter
 -25 °C nur mit speziellen Lagern für Kälteanwendungen
 auf Anfrage möglich.

Kennlinie



Gemessen in Volldüse ohne Berührschutz in Einbautart A nach ISO 5801.

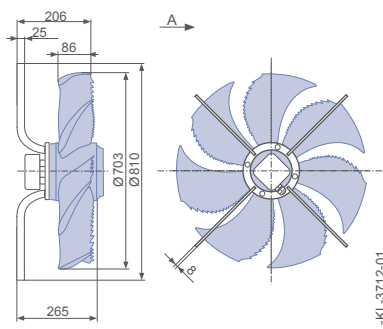
Anschluss Schaltbild

1360-108XB

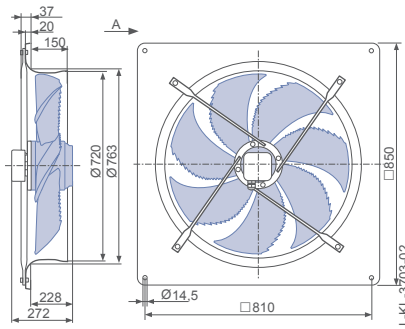
Abmessungen mm

Luftförderrichtung A

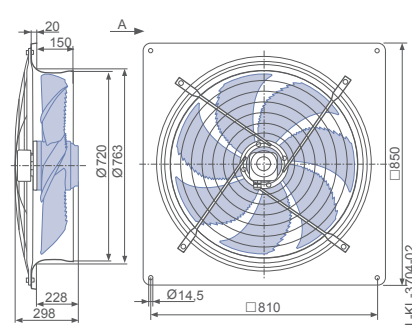
Bauform T - Kaminaufhängung, ohne
Berührschutz



Bauform Q - Volldüse rechteckig, ohne
Berührschutz



Bauform Q - Volldüse rechteckig, saugseitiger
Berührschutz



Wandringplatte aus Stahlblech beschichtet




Wandringplatte aus Stahlblech beschichtet



Leistungsdaten

| Typbezeichnung | Kennlinie | Schaltung | Spannung U V | Betriebs- punkt | Strom I A | Aufnahme- leistung P ₁ W | Drehzahl n min ⁻¹ | Schalldruck- pegel 7m L _{pA} dB(A) | Spezifische Leistung P _{spez} Wh/1000m ³ |
|-----------------|-----------|-----------|--------------------|--------------------|-----------------|--|------------------------------------|--|---|
| | | | | | | | | | |
| FN071-VD_6N_7P2 | I | Δ | 400 | ② | 4,80 | 2600 | 1330 | | 281,2 |
| | | | | ③ | 3,90 | 1900 | 1390 | 58 | 84,0 |
| | | | | ④ | 4,40 | 2200 | 1360 | 56 | 112,9 |
| | II | Y | | ⑥ | 2,90 | 1700 | 1050 | | 236,5 |
| | | | | ⑦ | 2,30 | 1400 | 1170 | 54 | 73,9 |
| | | | | ⑧ | 2,70 | 1650 | 1090 | 51 | 113,5 |

Bestellinformationen Ventilator

| Luftförderrichtung A | | | |
|----------------------|---|---|---|
| Bauform | T (ohne Berührschutz) | Q (ohne Berührschutz) | Q (saugseitiger Berührschutz) |
| |  |  |  |
| Typ | FN071-VDT.6N.A7P2 | FN071-VDQ.6N.A7P2 | FN071-VDQ.6N.A7P2 |
| Artikel-Nr. | 177621 | 177622 | 177623 |
| Wandring- platte | | Wandringplatte aus Stahlblech beschichtet | Wandringplatte aus Stahlblech beschichtet |
| Gewicht kg | 26,00 | 36,90 | 40,50 |

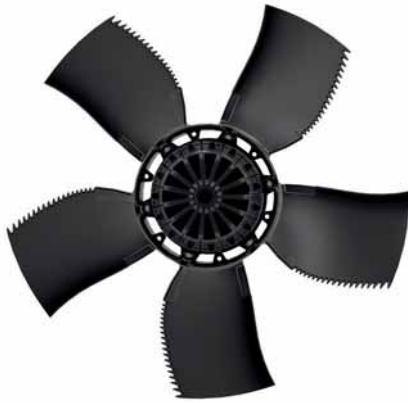
Regeltechnik

| Frequenzumrichter Fcontrol 3~ | Motorschutzgeräte 3~ | Elektronische Span- nungsregelgeräte 3~ |
|--|--|--|
|  |  |  |

FE2owlet

für Dreiphasen-Wechselstrom, 4-4-polig

FN080-VD

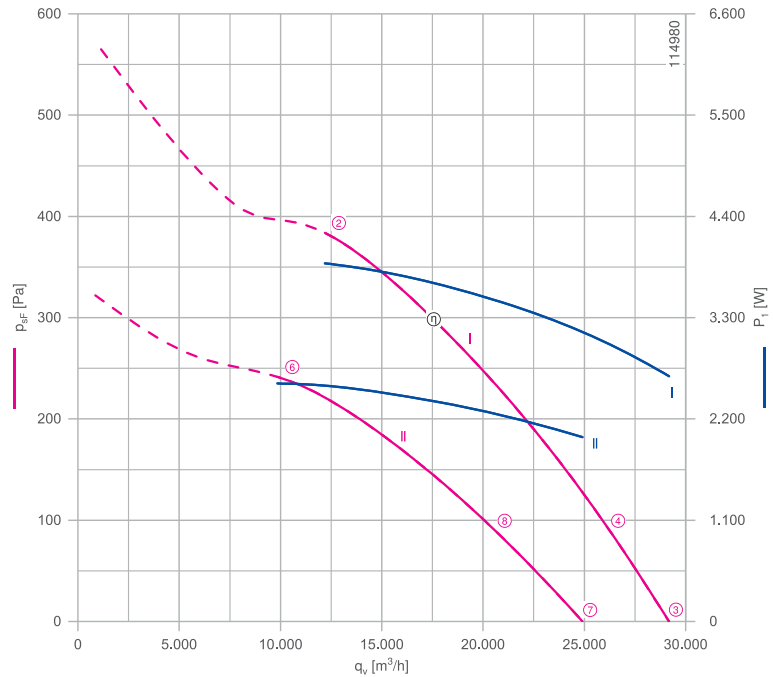


Beschreibung

Motortechnologie: AC
 Bemessungsspannung U_N : 3~ 400 V (Δ/Y) $\pm 10\%$ *
 Bemessungsfrequenz f_N : 50 Hz*
 Aufnahmeleistung P_1 : 3,90/2,60 kW*
 Bemessungsstrom I_N : 6,80/4,20 A*
 Bemessungsdrehzahl n_N : 1310/1050 min⁻¹*
 Anlaufstrom I_A : 32,00 / 10,00 A
 Stromerhöhung ΔI : 5 %
 Thermische Klasse: **THCL155***
 Min. zulässige Fördermitteltemperatur $t_{R(min)}$: -40 °C***
 Max. zulässige Fördermitteltemperatur $t_{R(max)}$: 70 °C
 Elektrischer Anschluss: Klemmenkasten
 Flügelanzahl: 5
 Schutzart: IP54
 Motorschutz: Thermostatschalter
 Flügel: Aluminium, 2-Schicht-Lackierung, tiefschwarz
 Rotor: Aluminium, 2-Schicht-Lackierung, tiefschwarz

ErP-Daten
 Wirkungsgrad η_{statA} : 40,4 %
 Effizienzgrad: $N_{ist} = 43,2 / N_{soll} = 40$ **
 * Leistungsschilddaten
 **ErP 2015
 *** Dauerbetrieb mit gelegentlichen Anläufen (S1) nach DIN EN 60034-1:2011-02. Gelegentlicher Anlauf zwischen -40 °C und -25 °C ist zulässig. Dauerhafter Betrieb unter -25 °C nur mit speziellen Lagern für Kälteanwendungen auf Anfrage möglich.

Kennlinie



Gemessen in Volldüse ohne Berührschutz in Einbautart A nach ISO 5801.

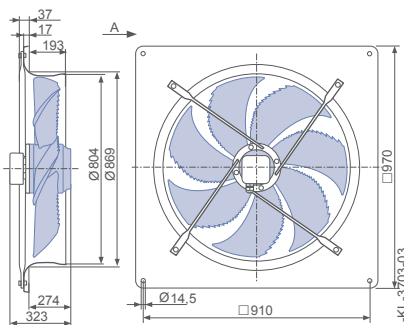
Anschluss Schaltbild

1360-108XB

Abmessungen mm

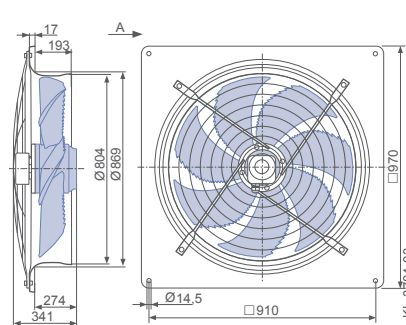
Luftförderrichtung A

Bauform Q - Volldüse rechteckig, ohne Berührschutz



Wandringplatte aus Stahlblech beschichtet

Bauform Q - Volldüse rechteckig, saugseitiger Berührschutz



Wandringplatte aus Stahlblech beschichtet

Leistungsdaten

| Typbezeichnung | Kennlinie | Schaltung | Spannung U V | Betriebs- punkt | Strom I A | Aufnahme- leistung P ₁ W | Drehzahl n min ⁻¹ | Schalldruck- pegel 7m L _{pA} dB(A) | Spezifische Leistung P _{spez} Wh/1000m ³ |
|-----------------|-----------|-----------|--------------------|--------------------|-----------------|--|------------------------------------|--|---|
| | | | | | | | | | |
| FN080-VD_7Q_5P7 | I | Δ | 400 | ② | 6,80 | 3900 | 1310 | | 319,8 |
| | | | | ③ | 5,20 | 2700 | 1380 | 67 | 91,3 |
| | | | | ④ | 5,60 | 3100 | 1360 | 66 | 117,7 |
| | | | | ⑥ | 4,20 | 2600 | 1050 | | 267,8 |
| | II | Y | | ⑦ | 3,20 | 2000 | 1180 | 64 | 80,3 |
| | | | | ⑧ | 3,70 | 2300 | 1120 | 60 | 114,1 |

Bestellinformationen Ventilator

Luftförderrichtung A

Bauform Q (ohne Berührschutz) Q (saugseitiger Berührschutz)



Typ FN080-VDQ.7Q.A5P7 FN080-VDQ.7Q.A5P7
Artikel-Nr. 177655 177656

Wandring-
platte Wandringplatte aus Wandringplatte aus
Gewicht kg Stahlblech beschichtet Stahlblech beschichtet
61,80 65,60

Regeltechnik

Frequenzumrichter
Fcontrol 3~



Motorschutzgeräte 3~



Elektronische Span-
nungsregelgeräte 3~



FE2owlet

für Dreiphasen-Wechselstrom, 4-4-polig

FN091-VD



Beschreibung

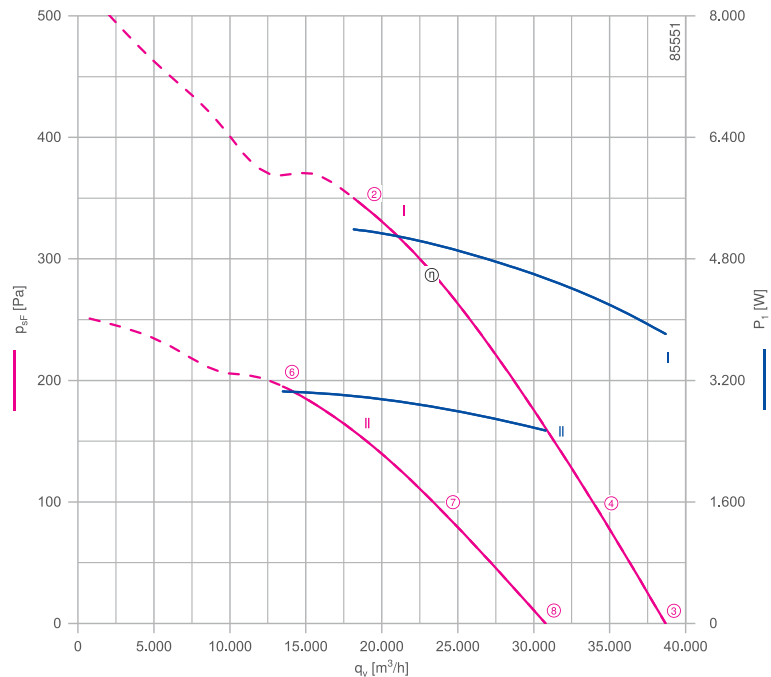
Motortechnologie: AC
 Bemessungsspannung U_N : 3~ 400 V (Δ/Y) $\pm 10\%$ *
 Bemessungsfrequenz f_N : 50 Hz*
 Aufnahmeleistung P_1 : 5,20/3,10 kW*
 Bemessungsstrom I_N : 8,80/5,00 A*
 Bemessungsdrehzahl n_N : 1210/ 900 min⁻¹*
 Anlaufstrom I_A : 32,00 / 10,00 A
 Stromerhöhung ΔI : 0 %
 Thermische Klasse: THCL155*
 Min. zulässige Fördermitteltemperatur $t_{R(min)}$: -40 °C***
 Max. zulässige Fördermitteltemperatur $t_{R(max)}$: 40 °C
 Elektrischer Anschluss: Klemmenkasten
 Flügelanzahl: 5
 Schutzart: IP54
 Motorschutz: Thermostatschalter
 Flügel: Aluminium, 2-Schicht-Lackierung, tiefschwarz
 Rotor: Aluminium, 2-Schicht-Lackierung, tiefschwarz
 Konformität: ErP 2015, CE

ErP-Daten

Wirkungsgrad η_{statA} : 38,5 %
 Effizienzgrad: $N_{ist} = 40,5 / N_{soll} = 40\%$ **
 * Leistungsschilddaten
 **ErP 2015

*** Dauerbetrieb mit gelegentlichen Anläufen (S1) nach
 DIN EN 60034-1:2011-02. Gelegentlicher Anlauf zwischen
 -40 °C und -25 °C ist zulässig. Dauerhafter Betrieb unter
 -25 °C nur mit speziellen Lagern für Kälteanwendungen
 auf Anfrage möglich.

Kennlinie



Gemessen in Volldüse ohne Berührschutz in Einbautart A nach ISO 5801.

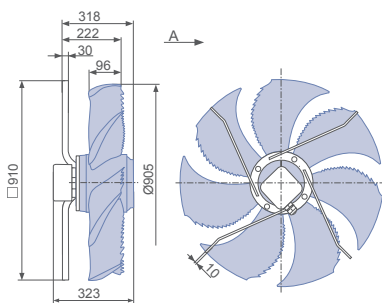
Anschluss Schaltbild

1360-108XB

Abmessungen mm

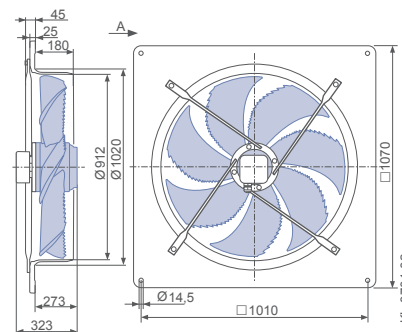
Luftförderrichtung A

Bauform T - Kaminaufhängung, ohne
Berührschutz



L-KL-3444-05

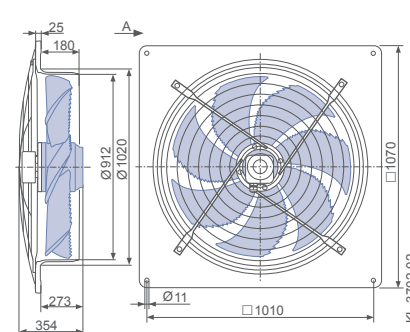
Bauform Q - Volldüse rechteckig, ohne
Berührschutz



L-KL-3701-02

Wandringplatte aus Kunststoff

Bauform Q - Volldüse rechteckig, saugseitiger
Berührschutz



L-KL-3702-02

Wandringplatte aus Kunststoff



Leistungsdaten

| Typbezeichnung | Kennlinie | Schaltung | Spannung U V | Betriebs- punkt | Strom I A | Aufnahme- leistung P ₁ W | Drehzahl n min ⁻¹ | Schalldruck- pegel 7m L _{pA} dB(A) | Spezifische Leistung P _{spez} Wh/1000m ³ |
|-----------------|-----------|-----------|--------------------|--------------------|-----------------|--|------------------------------------|--|---|
| | | | | | | | | | |
| FN091-VD_7Q_5P1 | I | Δ | 400 | ② | 8,80 | 5200 | 1210 | | 291,1 |
| | | | | ③ | 6,80 | 3800 | 1300 | 63 | 98,6 |
| | | | | ④ | 7,40 | 4400 | 1270 | 62 | 126,8 |
| | II | Y | | ⑥ | 5,00 | 3100 | 900 | | 229,9 |
| | | | | ⑦ | 4,20 | 2500 | 1040 | 57 | 82,5 |
| | | | | ⑧ | 4,60 | 2800 | 960 | 53 | 122,2 |

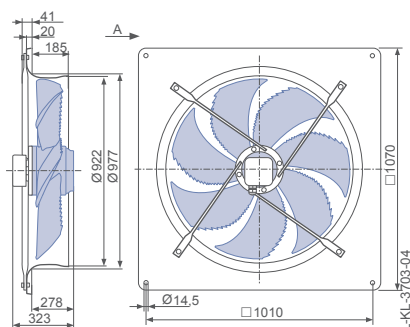
Bestellinformationen Ventilator

| Luftförderrichtung A | | | | | |
|---|--------------------------|----------------------------------|----------------------------------|--|--|
| Bauform | T (ohne Berührschutz) | Q (ohne Berührschutz) | Q (saugseitiger Berührschutz) | Q (ohne Berührschutz) | Q (saugseitiger Berührschutz) |
| | | | | | |
| Typ | FN091-VDT.7Q.A5P1 | FN091-VDQ.7Q.A5P1 | FN091-VDQ.7Q.A5P1 | FN091-VDQ.7Q.A5P1 | FN091-VDQ.7Q.A5P1 |
| Artikel-Nr. | 177748 | 177749 | 177750 | 177751 | 177752 |
| Wandring- platte | | Wandringplatte aus Kunststoff | Wandringplatte aus Kunststoff | Wandringplatte aus Stahlblech beschichtet | Wandringplatte aus Stahlblech beschichtet |
| Gewicht kg | 46,80 | 57,60 | 62,20 | 65,00 | 69,60 |
| Fördermitteltemperatur bei Ausführung mit Kunststoff-Wandringplatte -10 °C - max. 40 °C | | | | | |

Regeltechnik

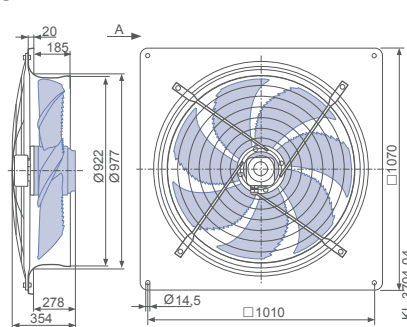


Bauform Q - Volldüse rechteckig, ohne Berührschutz



Wandringplatte aus Stahlblech beschichtet

Bauform Q - Volldüse rechteckig, saugseitiger Berührschutz



Wandringplatte aus Stahlblech beschichtet

FE2owlet mit ZPlus

für Dreiphasen-Wechselstrom, 4-4-polig

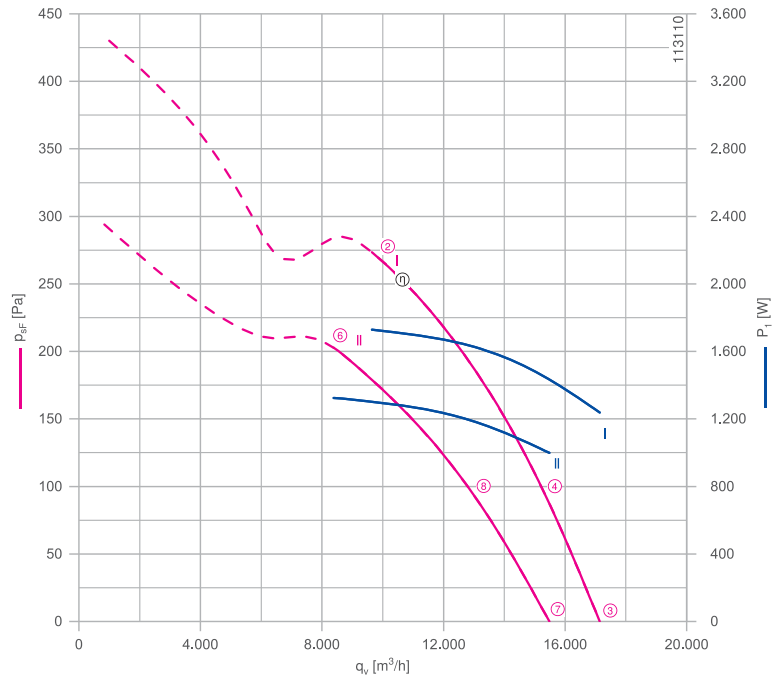
ZN063-VD



Beschreibung

Motortechnologie: AC
 Bemessungsspannung U_N : 3~ 400 V (Δ/Y) $\pm 10\%$ *
 Bemessungsfrequenz f_N : 50 Hz* (60Hz Daten verfügbar)
 Aufnahmeleistung P_1 : 1,75/1,35 kW*
 Bemessungsstrom I_N : 3,70/2,20 A*
 Bemessungsdrehzahl n_N : 1400/1210 min⁻¹*
 Anlaufstrom I_a : 20,00 / 6,50 A
 Stromerhöhung ΔI : 5 %
 Thermische Klasse: THCL155*
 Min. zulässige Fördermitteltemperatur $t_{R(min)}$: -40 °C***
 Max. zulässige Fördermitteltemperatur $t_{R(max)}$: 70 °C
 Elektrischer Anschluss: Klemmenkasten
 Flügelanzahl: 7
 Schutzart: IP54
 Motorschutz: Thermostatschalter
 Flügel: Aluminium, 2-Schicht-Lackierung, tiefschwarz
 Rotor: Aluminium, 2-Schicht-Lackierung, tiefschwarz
 Konformität: ErP 2015, CE
ErP-Daten
 Wirkungsgrad η_{statA} : 44,8 %
 Effizienzgrad: $N_{ist} = 49,7 / N_{soll} = 40$ **
 * Leistungsschilddaten
 **ErP 2015
 *** Dauerbetrieb mit gelegentlichen Anläufen (S1) nach DIN EN 60034-1:2011-02. Gelegentlicher Anlauf zwischen -40 °C und -25 °C ist zulässig. Dauerhafter Betrieb unter -25 °C nur mit speziellen Lagern für Kälteanwendungen auf Anfrage möglich.

Kennlinie



Gemessen in ZPlus ohne Berührschutz in Einbauart A nach ISO 5801

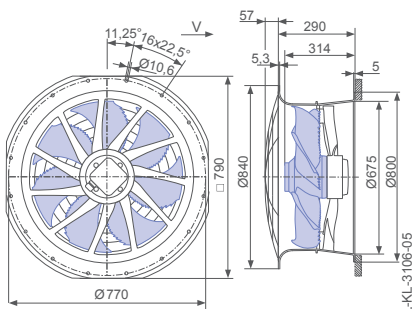
Anschlusschaltbild

1360-108XA

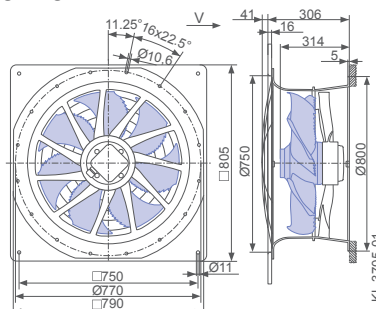
Abmessungen mm

Luftförderrichtung

Bauform L - ZPlus Ontop, saugseitiger Berührschutz

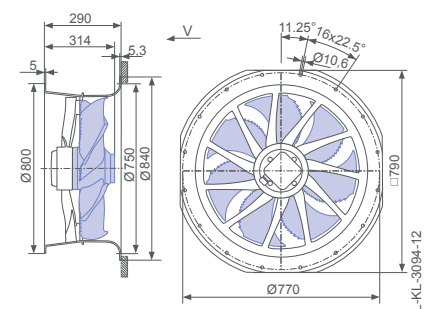


Bauform Q - ZPlus mit Adapterplatte, saugseitiger Berührschutz



Luftförderrichtung

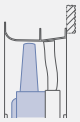





Bauform L - ZPlus Ontop, ohne Berührschutz



Leistungsdaten

| Typbezeichnung | Kennlinie | Schaltung | Spannung U V | Betriebs- punkt | Strom I A | Aufnahme- leistung P ₁ W | Drehzahl n min ⁻¹ | Schalldruck- pegel 7m L _{pA} dB(A) | Spezifische Leistung P _{spez} Wh/1000m ³ | | |
|------------------|-----------|-----------|--------------------|--------------------|-----------------|--|------------------------------------|--|---|-------|------|
| | | | | | | | | | | | |
| ZN063-VD_6N.V7P6 | I | Δ | 400 | | ② | 3,70 | 1750 | 1400 | | 180,1 | |
| | | | | | ③ | 3,20 | 1250 | 1440 | 61 | 72,2 | |
| | | | | | ④ | 3,40 | 1450 | 1420 | 60 | 95,4 | |
| | | | | | ⑥ | 2,20 | 1300 | 1210 | | 159,8 | |
| | II | Y | | | | ⑦ | 1,75 | 1000 | 1300 | 59 | 64,5 |
| | | | | | | ⑧ | 2,00 | 1200 | 1250 | 57 | 93,6 |

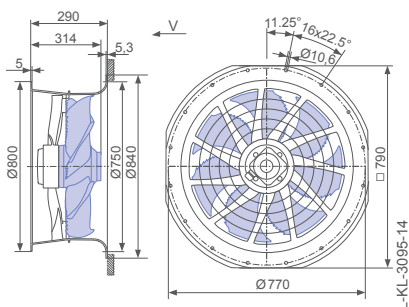
Bestellinformationen Ventilator

| Luftförderrichtung | | Luftförderrichtung | | | | |
|---|---|---|---|---|---|--------------------------------|
| Bauform | L (saugseitiger Berührschutz) Ontop | Q (saugseitiger Berührschutz) | L (ohne Berührschutz) Ontop | L (druckseitiger Berührschutz) Ontop | Q (ohne Berührschutz) | Q (druckseitiger Berührschutz) |
|  |  |  |  |  |  | |
| Typ | ZN063-VDL.6N.V7P6 | ZN063-VDQ.6N.V7P6 | ZN063-VDL.6N.V7P6 | ZN063-VDL.6N.V7P6 | ZN063-VDQ.6N.V7P6 | ZN063-VDQ.6N.V7P6 |
| Artikel-Nr. | 177608 | 177611 | 177607 | 177609 | 177610 | 177612 |
| Gewicht kg | 32,50 | 34,50 | 30,30 | 31,30 | 32,30 | 33,40 |
| ZApplus beidseitig montierbar. | | | | | | |

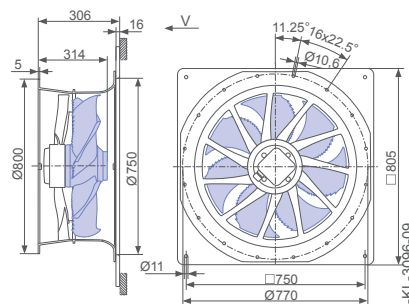
Regeltechnik



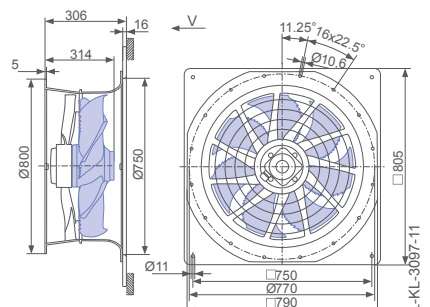
Bauform L - ZApplus Ontop, druckseitiger Berührschutz



Bauform Q - ZApplus mit Adapterplatte, ohne Berührschutz



Bauform Q - ZApplus mit Adapterplatte, druckseitiger Berührschutz



FE2owlet mit ZApplus

für Dreiphasen-Wechselstrom, 4-4-polig

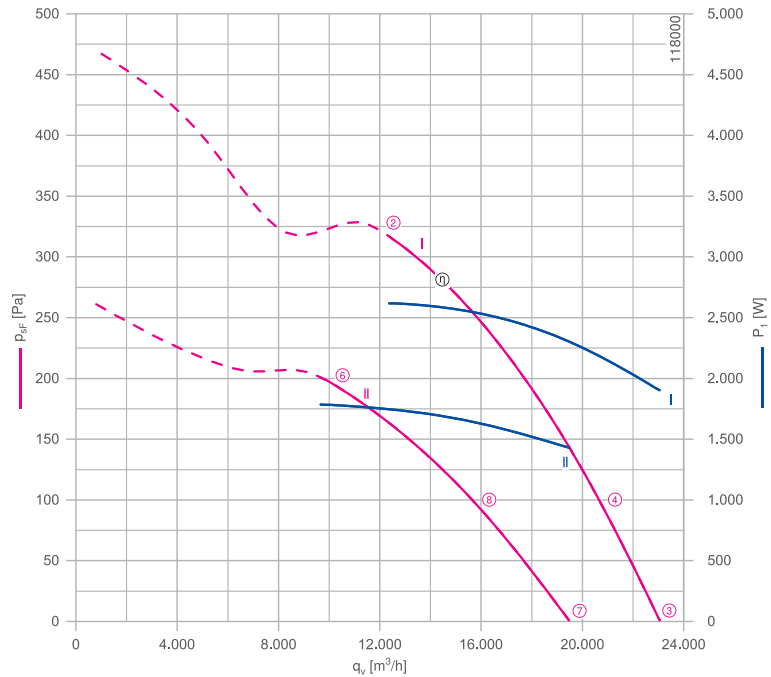
ZNO71-VD



Beschreibung

Motortechnologie: AC
 Bemessungsspannung U_N : 3~ 400 V (Δ/Y) $\pm 10\%$ *
 Bemessungsfrequenz f_N : 50 Hz*
 Aufnahmeleistung P_1 : 2,60/1,80 kW*
 Bemessungsstrom I_N : 4,80/3,00 A*
 Bemessungsdrehzahl n_N : 1340/1060 min⁻¹*
 Anlaufstrom I_A : 20,00 / 6,50 A
 Stromerhöhung ΔI : 5 %
 Thermische Klasse: **THCL155***
 Min. zulässige Fördermitteltemperatur $t_{R(min)}$: -40 °C***
 Max. zulässige Fördermitteltemperatur $t_{R(max)}$: 60 °C
 Elektrischer Anschluss: Klemmenkasten
 Flügelanzahl: 7
 Schutzart: IP54
 Motorschutz: Thermostatschalter
 Flügel: Aluminium, 2-Schicht-Lackierung, tiefschwarz
 Rotor: Aluminium, 2-Schicht-Lackierung, tiefschwarz
 Konformität: ErP 2015, CE
ErP-Daten
 Wirkungsgrad η_{statIA} : 44,7 %
 Effizienzgrad: $N_{ist} = 48,4 / N_{soll} = 40$ **
 * Leistungsschilddaten
 ** ErP 2015
 *** Dauerbetrieb mit gelegentlichen Anläufen (S1) nach DIN EN 60034-1:2011-02. Gelegentlicher Anlauf zwischen -40 °C und -25 °C ist zulässig. Dauerhafter Betrieb unter -25 °C nur mit speziellen Lagern für Kälteanwendungen auf Anfrage möglich.

Kennlinie



Gemessen in ZApplus ohne Berührschutz in Einbauart A nach ISO 5801.

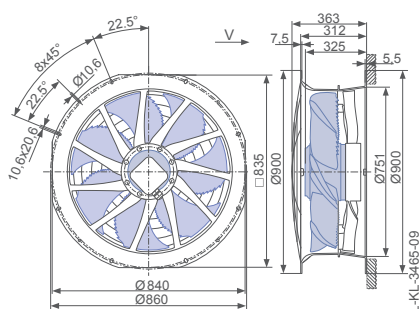
Anschlusschaltbild

1360-108XA

Abmessungen mm

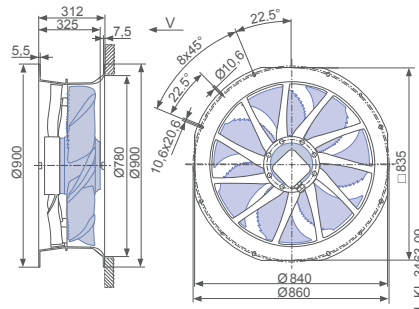
Luftförderrichtung

Bauform L - ZApplus Ontop, saugseitiger Berührschutz

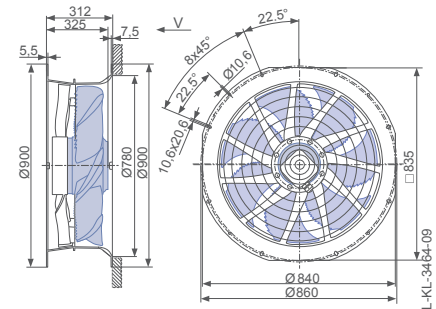


Luftförderrichtung

Bauform L - ZApplus Ontop, ohne Berührschutz



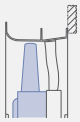


Bauform L - ZApplus Ontop, druckseitiger Berührschutz



Leistungsdaten

| Typbezeichnung | Kennlinie | Schaltung | Spannung U V | Betriebs- punkt | Strom I A | Aufnahme- leistung P ₁ W | Drehzahl n min ⁻¹ | Schalldruck- pegel 7m L _{pA} dB(A) | Spezifische Leistung P _{spez} Wh/1000m ³ |
|------------------|-----------|-----------|--------------------|--------------------|-----------------|--|------------------------------------|--|---|
| | | | | | | | | | |
| ZN071-VD_6N.V7P2 | I | Δ | 400 | ② | 4,80 | 2600 | 1340 | | 214,6 |
| | | | | ③ | 3,90 | 1900 | 1390 | 59 | 82,5 |
| | | | | ④ | 4,20 | 2200 | 1370 | 58 | 105,2 |
| | | | | ⑥ | 2,90 | 1800 | 1060 | | 184,2 |
| | II | Y | 400 | ⑦ | 2,40 | 1450 | 1180 | 55 | 73,4 |
| | | | | ⑧ | 2,70 | 1650 | 1110 | 52 | 104,4 |

Bestellinformationen Ventilator

| Luftförderrichtung | | Luftförderrichtung | |
|-------------------------------|---|---|---|
| Bauform | L (saugseitiger Berühr- schutz) Ontop | L (ohne Berührschutz) Ontop | L (druckseitiger Berühr- schutz) Ontop |
| |  |  |  |
| Typ | ZN071-VDL.6N.V7P2 | ZN071-VDL.6N.V7P2 | ZN071-VDL.6N.V7P2 |
| Artikel-Nr. | 177625 | 177624 | 177626 |
| Gewicht kg | 34,40 | 31,80 | 33,00 |
| ZApuls beidseitig montierbar. | | | |

Regeltechnik

| | | |
|--|--|--|
| Frequenzumrichter Fcontrol 3~ | Motorschutzgeräte 3~ | Elektronische Span- nungsregelgeräte 3~ |
|  |  |  |

FE2owlet mit ZPlus

für Dreiphasen-Wechselstrom, 6-6-polig

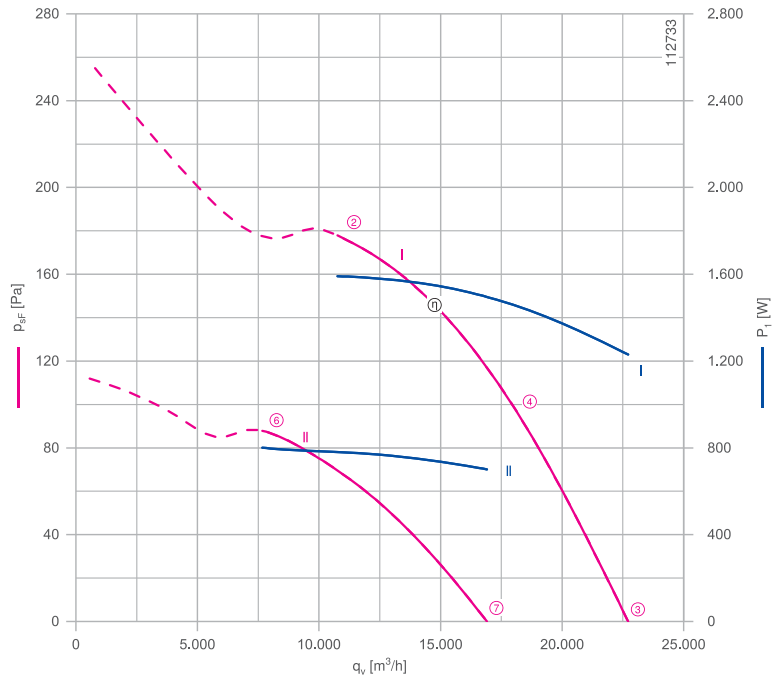
ZN080-SD



Beschreibung

Motortechnologie: AC
 Bemessungsspannung U_N : 3~ 400 V (Δ/Y) ± 10 %
 Bemessungsfrequenz f_N : 50 Hz* (60Hz Daten verfügbar)
 Aufnahmeleistung P_1 : 1,60/0,80 kW*
 Bemessungsstrom I_N : 3,50/1,55 A*
 Bemessungsdrehzahl n_N : 800/ 560 min⁻¹*
 Anlaufstrom I_A : 9,50 / 3,00 A
 Stromerhöhung ΔI : 0 %
 Thermische Klasse: **THCL155***
 Min. zulässige Fördermitteltemperatur $t_{R(min)}$: -40 °C***
 Max. zulässige Fördermitteltemperatur $t_{R(max)}$: 70 °C
 Elektrischer Anschluss: Klemmenkasten
 Flügelanzahl: 7
 Schutzart: IP54
 Motorschutz: Thermostatschalter
 Flügel: Aluminium, 2-Schicht-Lackierung, tiefschwarz
 Rotor: Aluminium, 2-Schicht-Lackierung, tiefschwarz
 Konformität: ErP 2015, CE
ErP-Daten
 Wirkungsgrad η_{statIA} : 39,6 %
 Effizienzgrad: $N_{ist} = 44,7 / N_{soll} = 40$ **
 * Leistungsschilddaten
 **ErP 2015
 *** Dauerbetrieb mit gelegentlichen Anläufen (S1) nach
 DIN EN 60034-1:2011-02. Gelegentlicher Anlauf zwischen
 -40 °C und -25 °C ist zulässig. Dauerhafter Betrieb unter
 -25 °C nur mit speziellen Lagern für Kälteanwendungen
 auf Anfrage möglich.

Kennlinie



Gemessen in ZPlus ohne Berührschutz in Einbautart A nach ISO 5801.

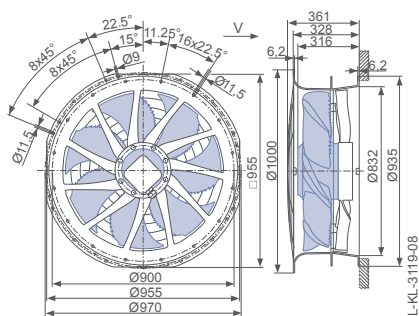
Anschluss Schaltbild

1360-108XA

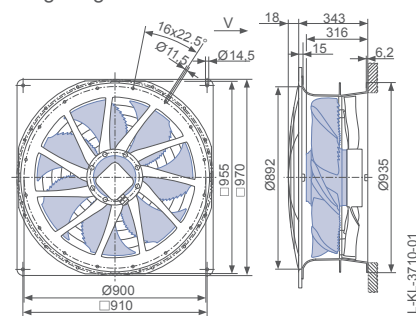
Abmessungen mm

Luftförderrichtung

Bauform L - ZPlus Ontop, saugseitiger Berührschutz

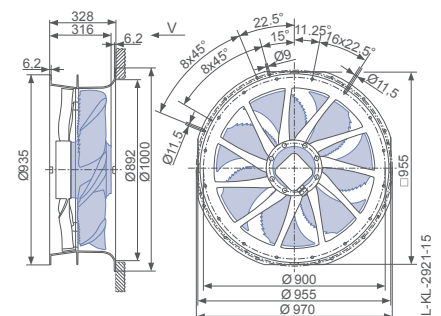


Bauform Q - ZPlus mit Adapterplatte, saugseitiger Berührschutz



Luftförderrichtung

Bauform L - ZPlus Ontop, ohne Berührschutz



Leistungsdaten

| Typbezeichnung | Kennlinie | Schaltung | Spannung | | Betriebspunkt | Strom | | Aufnahmeleistung P ₁ W | Drehzahl n min ⁻¹ | Schalldruckpegel 7m L _{pA} dB(A) | Spezifische Leistung P _{spez} Wh/1000m ³ |
|------------------|-----------|-----------|----------|------|---------------|--------|-------|---|------------------------------------|---|--|
| | | | U V | V | | I A | V | | | | |
| ZN080-SD_6N.V7P5 | I | Δ | 400 | ② | 3,50 | 1600 | 800 | 148,3 | | | |
| | | | | ③ | 3,00 | 1250 | 860 | 53 | 54,1 | | |
| | | | | ④ | 3,30 | 1450 | 820 | 50 | 80,8 | | |
| | II | Y | ⑥ | 1,55 | 800 | 560 | 105,5 | | | | |
| | | | ⑦ | 1,40 | 700 | 650 | 46 | 41,5 | | | |

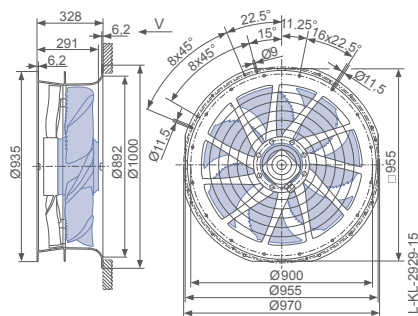
Bestellinformationen Ventilator

| Luftförderrichtung | | Luftförderrichtung | | | | |
|------------------------------|-------------------------------------|-------------------------------|-----------------------------|--------------------------------------|--------------------------|--------------------------------|
| Bauform | L (saugseitiger Berührschutz) Ontop | Q (saugseitiger Berührschutz) | L (ohne Berührschutz) Ontop | L (druckseitiger Berührschutz) Ontop | Q (ohne Berührschutz) | Q (druckseitiger Berührschutz) |
| Typ | ZN080-SDL.6N.V7P5 | ZN080-SDQ.6N.V7P5 | ZN080-SDL.6N.V7P5 | ZN080-SDL.6N.V7P5 | ZN080-SDQ.6N.V7P5 | ZN080-SDQ.6N.V7P5 |
| Artikel-Nr. | 177684 | 177687 | 177683 | 177685 | 177686 | 177688 |
| Gewicht kg | 41,70 | 45,30 | 38,80 | 40,30 | 41,90 | 43,40 |
| ZApus beidseitig montierbar. | | | | | | |

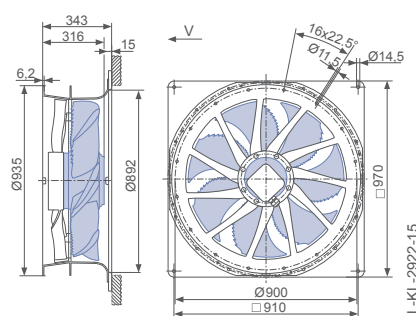
Regeltechnik



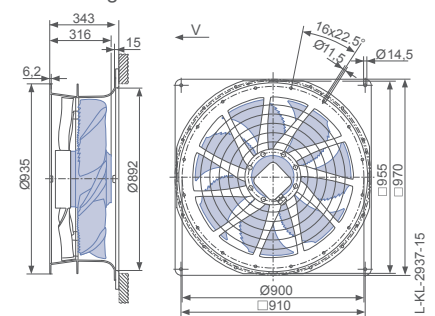
Bauform L - ZApus Ontop, druckseitiger Berührschutz



Bauform Q - ZApus mit Adapterplatte, ohne Berührschutz



Bauform Q - ZApus mit Adapterplatte, druckseitiger Berührschutz



FE2owlet mit ZPlus

für Dreiphasen-Wechselstrom, 4-4-polig

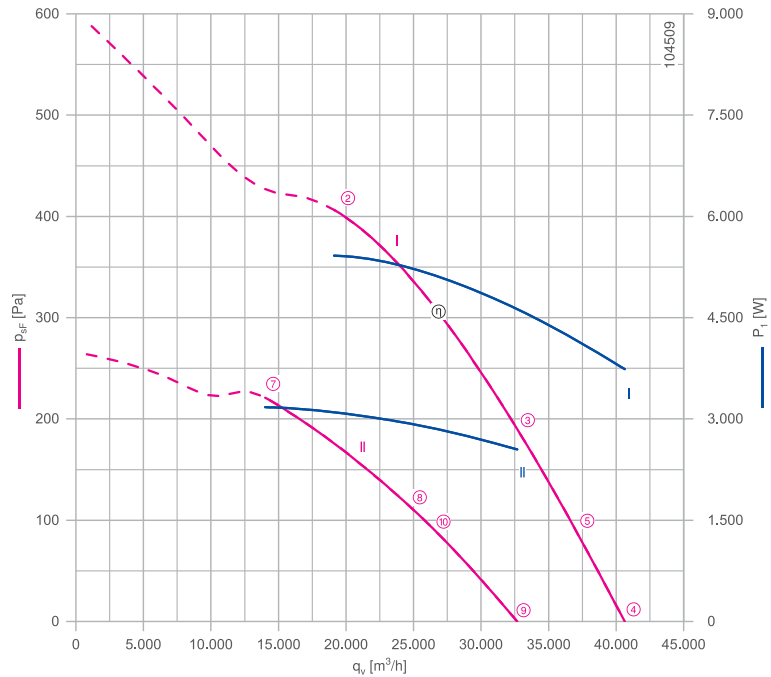
ZN091-VD



Beschreibung

Motortechnologie: AC
 Bemessungsspannung U_N : 3~ 400 V (Δ/Y) $\pm 10\%$ *
 Bemessungsfrequenz f_N : 50 Hz*
 Aufnahmeleistung P_1 : 5,40/3,20 kW*
 Bemessungsstrom I_N : 9,00/5,20 A*
 Bemessungsdrehzahl n_N : 1230/ 900 min⁻¹*
 Anlaufstrom I_A : 32,00 / 10,00 A
 Stromerhöhung ΔI : 0 %
 Thermische Klasse: **THCL155***
 Min. zulässige Fördermitteltemperatur $t_{R(min)}$: -40 °C***
 Max. zulässige Fördermitteltemperatur $t_{R(max)}$: 40 °C
 Elektrischer Anschluss: Klemmenkasten
 Flügelanzahl: 5
 Schutzart: IP54
 Motorschutz: Thermostatschalter
 Flügel: Aluminium, 2-Schicht-Lackierung, tiefschwarz
 Rotor: Aluminium, 2-Schicht-Lackierung, tiefschwarz
 Konformität: ErP 2015, CE
ErP-Daten
 Wirkungsgrad η_{statIA} : 45,7 %
 Effizienzgrad: $N_{ist} = 47,6 / N_{soll} = 40$ **
 * Leistungsschilddaten
 **ErP 2015
 *** Dauerbetrieb mit gelegentlichen Anläufen (S1) nach DIN EN 60034-1:2011-02. Gelegentlicher Anlauf zwischen -40 °C und -25 °C ist zulässig. Dauerhafter Betrieb unter -25 °C nur mit speziellen Lagern für Kälteanwendungen auf Anfrage möglich.

Kennlinie



Gemessen in ZPlus ohne Berührschutz in Einbautart A nach ISO 5801.

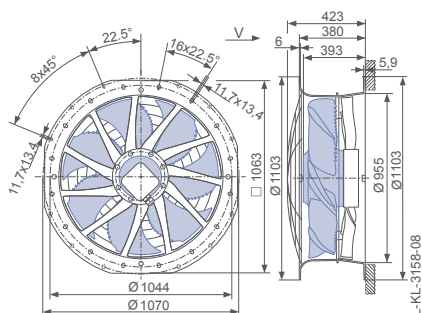
Anschluss Schaltbild

1360-108XA

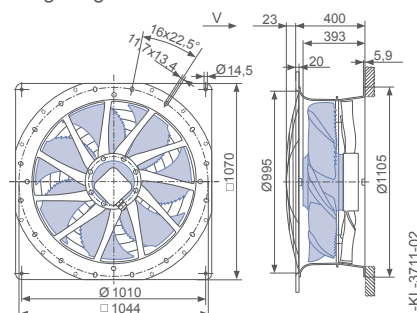
Abmessungen mm

Luftförderrichtung

Bauform L - ZPlus Ontop, saugseitiger Berührschutz

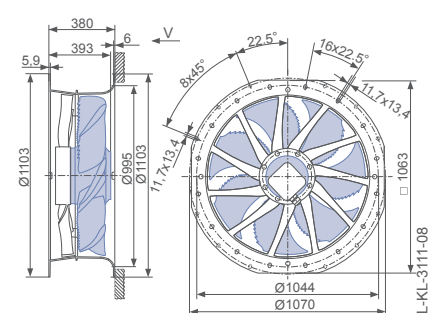


Bauform Q - ZPlus mit Adapterplatte, saugseitiger Berührschutz



Luftförderrichtung

Bauform L - ZPlus Ontop, ohne Berührschutz



Leistungsdaten

| Typbezeichnung | Kennlinie | Schaltung | Spannung | Betriebspunkt | Strom | | Aufnahmeleistung | Drehzahl | Schalldruckpegel 7m | Spezifische Leistung | Maximale Fördermitteltemperatur |
|------------------|-----------|-----------|----------|---------------|--------|--------|------------------|----------|---------------------|----------------------|---------------------------------|
| | | | | | U V | I A | | | | | |
| ZN091-VD_7Q.V5P1 | I | Δ | 400 | ② | 9,00 | 5400 | 1230 | | | 286,8 | 40 |
| | | | | ③ | 7,80 | 4600 | 1280 | | | 145,7 | 60 |
| | | | | ④ | 6,40 | 3700 | 1330 | 66 | | 92,0 | 60 |
| | II | Y | | ⑤ | 7,20 | 4200 | 1300 | 65 | | 114,9 | 60 |
| | | | | ⑥ | 5,20 | 3200 | 900 | | | 228,6 | 40 |
| | | | | ⑦ | 4,80 | 2900 | 980 | | | 120,3 | 60 |
| | | | | ⑧ | 4,00 | 2500 | 1070 | 59 | | 78,0 | 60 |
| | | | | ⑨ | 4,60 | 2900 | 990 | 56 | | 111,7 | 60 |

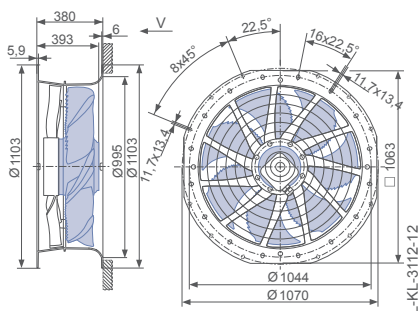
Bestellinformationen Ventilator

| Luftförderrichtung | | Luftförderrichtung | | | | |
|------------------------------|-------------------------------------|-------------------------------|-----------------------------|--------------------------------------|--------------------------|--------------------------------|
| Bauform | L (saugseitiger Berührschutz) Ontop | Q (saugseitiger Berührschutz) | L (ohne Berührschutz) Ontop | L (druckseitiger Berührschutz) Ontop | Q (ohne Berührschutz) | Q (druckseitiger Berührschutz) |
| Typ | ZN091-VDL.7Q.V5P1 | ZN091-VDQ.7Q.V5P1 | ZN091-VDL.7Q.V5P1 | ZN091-VDL.7Q.V5P1 | ZN091-VDQ.7Q.V5P1 | ZN091-VDQ.7Q.V5P1 |
| Artikel-Nr. | 178388 | 178391 | 178387 | 178389 | 178390 | 178392 |
| Gewicht kg | 60,40 | 64,30 | 56,90 | 58,80 | 60,70 | 62,60 |
| ZPlus beidseitig montierbar. | | | | | | |

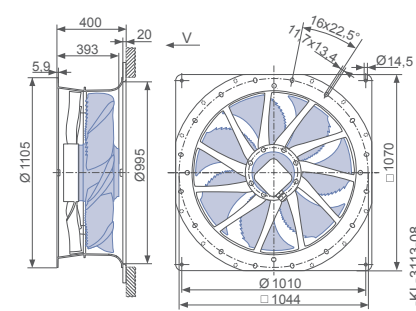
Regeltechnik



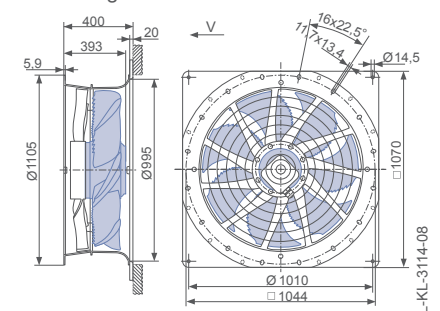
Bauform L - ZPlus Ontop, druckseitiger Berührschutz



Bauform Q - ZPlus mit Adapterplatte, ohne Berührschutz



Bauform Q - ZPlus mit Adapterplatte, druckseitiger Berührschutz



FE2owlet mit ZPlus

für Dreiphasen-Wechselstrom, 6-6-polig

ZN091-SD



Beschreibung

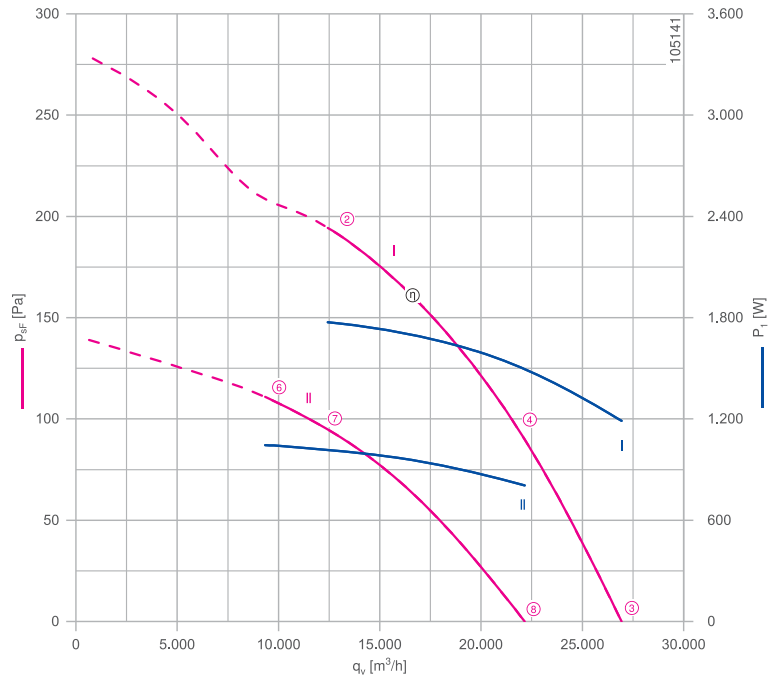
Motortechnologie: AC
 Bemessungsspannung U_N : 3~ 400 V (Δ/Y) $\pm 10\%$
 Bemessungsfrequenz f_N : 50 Hz* (60Hz Daten verfügbar)
 Aufnahmeleistung P_1 : 1,8/1,05 kW*
 Bemessungsstrom I_N : 3,80/1,90 A*
 Bemessungsdrehzahl n_N : 850/ 640 min^{-1} *
 Anlaufstrom I_A : 11,00 / 3,40 A
 Stromerhöhung ΔI : 0 %
 Thermische Klasse: **THCL155***
 Min. zulässige Fördermitteltemperatur $t_{R(\text{min})}$: -40 °C***
 Max. zulässige Fördermitteltemperatur $t_{R(\text{max})}$: 65 °C
 Elektrischer Anschluss: Klemmenkasten
 Flügelanzahl: 7
 Schutzart: IP54
 Motorschutz: Thermostatschalter
 Flügel: Aluminium, 2-Schicht-Lackierung, tiefschwarz
 Rotor: Aluminium, 2-Schicht-Lackierung, tiefschwarz
 Konformität: ErP 2015, CE

ErP-Daten

Wirkungsgrad η_{statIA} : 44,7 %
 Effizienzgrad: $N_{\text{ist}} = 49,6 / N_{\text{soll}} = 40\%$
 * Leistungsschilddaten
 ** ErP 2015

*** Dauerbetrieb mit gelegentlichen Anläufen (S1) nach DIN EN 60034-1:2011-02. Gelegentlicher Anlauf zwischen -40 °C und -25 °C ist zulässig. Dauerhafter Betrieb unter -25 °C nur mit speziellen Lagern für Kälteanwendungen auf Anfrage möglich.

Kennlinie



Gemessen in ZPlus ohne Berührschutz in Einbautart A nach ISO 5801.

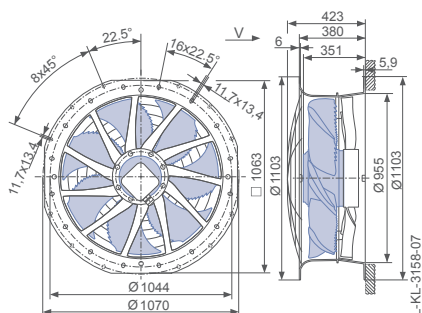
Anschlusschaltbild

1360-108XA

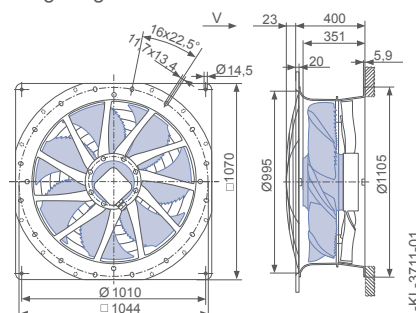
Abmessungen mm

Luftförderichtung

Bauform L - ZPlus Ontop, saugseitiger Berührschutz

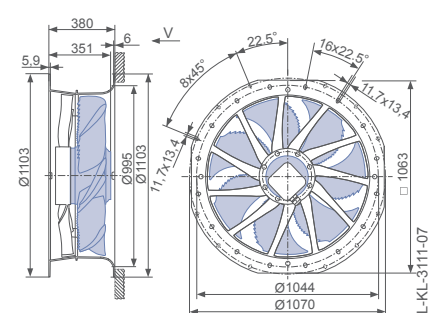


Bauform Q - ZPlus mit Adapterplatte, saugseitiger Berührschutz



Luftförderichtung

Bauform L - ZPlus Ontop, ohne Berührschutz



Leistungsdaten

| Typbezeichnung | Kennlinie | Schaltung | Spannung U V | Betriebs- punkt | Strom I A | Aufnahme- leistung P ₁ W | Drehzahl n min ⁻¹ | Schalldruck- pegel 7m L _{pA} dB(A) | Spezifische Leistung P _{spez} Wh/1000m ³ |
|--------------------------|-----------|-----------|--------------------|--------------------|-----------------|--|------------------------------------|--|---|
| | | | | | | | | | |
| ZN091-SD_ <u>6N.V7P2</u> | I | Δ | 400 | ② | 3,80 | 1750 | 850 | | 144,0 |
| | | | | ③ | 3,10 | 1200 | 910 | 57 | 44,1 |
| | | | | ④ | 3,50 | 1550 | 870 | 54 | 70,9 |
| | II | Y | | ⑥ | 1,85 | 1050 | 640 | | 112,2 |
| | | | | ⑦ | 1,50 | 800 | 750 | 51 | 36,4 |
| | | | | ⑧ | 1,85 | 1050 | 650 | 51 | 88,6 |

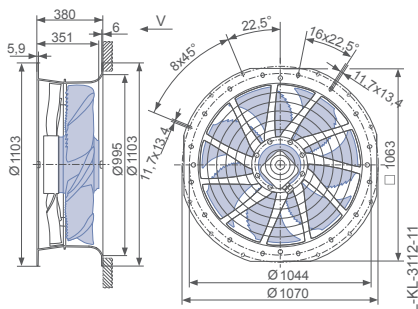
Bestellinformationen Ventilator

| Luftförderrichtung | | Luftförderrichtung | | | | |
|------------------------------|--|------------------------------------|--------------------------------|---|--------------------------|-------------------------------------|
| Bauform | L (saugseitiger Berühr- schutz) Ontop | Q (saugseitiger Berühr- schutz) | L (ohne Berührschutz) Ontop | L (druckseitiger Berühr- schutz) Ontop | Q (ohne Berührschutz) | Q (druckseitiger Be- rührschutz) |
| Typ | ZN091-SDL.6N.V7P2 | ZN091-SDQ.6N.V7P2 | ZN091-SDL.6N.V7P2 | ZN091-SDL.6N.V7P2 | ZN091-SDQ.6N.V7P2 | ZN091-SDQ.6N.V7P2 |
| Artikel-Nr. | 178380 | 178383 | 178379 | 178381 | 178382 | 178384 |
| Gewicht kg | 44,00 | 47,90 | 40,40 | 42,30 | 44,30 | 46,20 |
| ZApus beidseitig montierbar. | | | | | | |

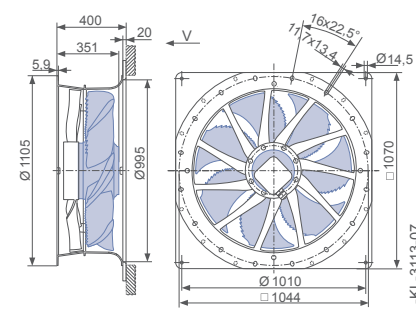
Regeltechnik



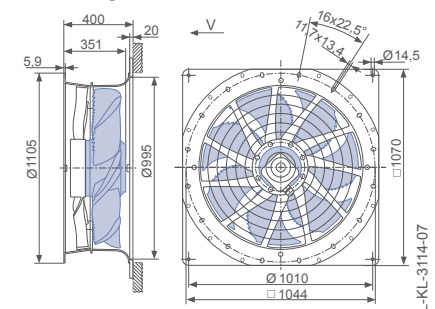
Bauform L - ZApus Ontop, druckseitiger Berührschutz



Bauform Q - ZApus mit Adapterplatte, ohne Berührschutz



Bauform Q - ZApus mit Adapterplatte, druckseitiger Berührschutz



Allgemeine Hinweise

Die im Katalog enthaltenen Informationen und Daten sind nach bestem Wissen erstellt und entbinden Sie nicht von der Pflicht, die tatsächliche Eignung der darin enthaltenen Produkte auf die von Ihnen beabsichtigte, jeweilige Anwendung hin zu prüfen.

Der Auftraggeber ist verpflichtet, sofern er sich bei der Bestellung nicht auf Katalogangaben bezieht, dem Lieferer allgemeine Angaben über Verwendungszweck, Einbauart, Betriebsbedingungen und sonstige zu berücksichtigende Bedingungen zu machen.

ZIEHL-ABEGG SE behält sich Maß- und Konstruktionsänderungen vor, die dem technischen Fortschritt dienen.

Dieser Katalog enthält Informationen zur Orientierung. Für die Richtigkeit aller Angaben kann keine Gewähr übernommen werden und es können keine Rechtsansprüche abgeleitet werden. Der Nachdruck, auch auszugsweise, ist nur mit schriftlicher Genehmigung möglich.

Copyright

Das Urheberrecht des Katalogs liegt für den gesamten Inhalt ausschließlich bei ZIEHL-ABEGG SE. Der Katalog ist zur Nutzung für den bestimmungsgemäßen Bedarf bestimmt und darf ohne unsere ausdrückliche schriftliche Zustimmung weder an Dritte weitergegeben, noch dessen Inhalte, auch auszugsweise, veröffentlicht werden.



Die Königsklasse



© ZIEHL-ABEGG SE - 00705984 - D - MA - 04/2018 - 1.000 - Klunker & Ewald - Dieser Katalog enthält Informationen zur Orientierung. Für die Richtigkeit aller Angaben kann keine Gewähr übernommen werden und es können keine Rechtsansprüche abgeleitet werden. Der Nachdruck, auch auszugsweise, ist nur mit schriftlicher Genehmigung möglich.