

Icontrol Basic

FSDM2.6...62

Convertisseur de fréquence pour ventilateurs 3 ~

Régulateur de vitesse avec entrée 0...10 V pour la spécification de la vitesse du ventilateur

Notice d'utilisation



À conserver pour consultation ultérieure !

Version du logiciel: D2732A à partir de la version 1.03

Sommaire

1	Instructions générales	4
1.1	Importance de la notice d'utilisation	4
1.2	Groupe-cible	4
1.3	Exclusion de la responsabilité	4
1.4	Droit d'auteur	4
2	Consignes de sécurité	4
2.1	Consignes de sécurité	4
2.2	Explication des symboles	4
2.3	Sécurité produit	5
2.4	Exigences concernant le personnel / Obligation de soins	5
2.5	Mise en service et pendant l'exploitation	5
2.6	Travaux sur l'appareil	6
2.7	Modifications / Interventions sur l'appareil	6
2.8	Obligation de soin de l'exploitant	6
2.9	Emploi de personnel ne faisant pas partie de l'entreprise	7
3	Aperçu des produits	7
3.1	Domaine d'application	7
3.2	Description du fonctionnement	7
3.3	Entretien	7
3.4	Transport	7
3.5	Stockage	7
3.6	Elimination / recyclage	7
4	Montage	8
4.1	Instructions générales	8
4.2	Encombrement minimal	8
4.3	Fixation de l'appareil	9
4.4	Montage à l'extérieur	11
4.5	Emplacement d'installation en agriculture	11
4.6	Influences de la température lors de la mise en service	11
5	Installation électrique	11
5.1	Mesures de sécurité	11
5.2	Installation CEM conforme	12
5.2.1	Emissions parasites et pose des câbles	12
5.2.2	Câble moteur	12
5.2.3	Câbles de commande	12
5.2.4	Courants harmoniques pour les appareils ≤ 16 A	12
5.2.5	Courants harmoniques et impédance réseau pour des appareils > 16 A et ≤ 75 A	12
5.3	Raccordement au réseau	13
5.3.1	Tension du réseau	13
5.3.2	Caractéristiques de qualité nécessaires de l'alimentation réseau	13
5.3.3	Courant de dérivation, raccordement fixe, conducteur de protection	13
5.4	Installations avec disjoncteur de courant de fuite	13
5.5	Sortie de convertisseur de fréquence	13
5.5.1	Raccordement moteur	13
5.5.2	Coupure de l'alimentation entre le contrôleur de fréquence et le moteur (interrupteur de réparation)	13
5.5.3	U/f-courbe caractéristique	14
5.6	Protection du moteur	14
5.7	Entrée analogique "E1" pour déterminer la vitesse du ventilateur	15
5.8	Tension de sortie "10 V"	16
5.9	Alimentation en tension pour appareils externes (+24V, GND)	16

5.10	Entrée numérique "D1" pour autorisation (appareil ON / OFF)	17
5.11	Sortie de relais "K1"	17
5.12	Câblage de dérivation	17
5.13	Interrupteur de dérivation manuel, type S-D-25 et S-D-50	17
5.14	Potentiel des raccordements de tension de commande	18
5.15	Option modules supplémentaires	18
6	Mise en service	19
6.1	Conditions préalables pour la mise en service	19
7	Diagnostic / Dérangements	20
8	Annexe	23
8.1	Caractéristiques techniques	23
8.1.1	Charge maximale en fonction de la fréquence d'horloge, de la tension du réseau et de la température ambiante	25
8.2	Schémas des raccordements	27
8.3	Dimensions [mm]	27
8.4	Indication du fabricant	29
8.5	Information service	29

1 Instructions générales

1.1 Importance de la notice d'utilisation

Avant l'installation et la mise en service, veuillez lire cette notice d'utilisation attentivement afin de garantir une utilisation correcte !

Nous attirons votre attention sur le fait que cette notice d'utilisation ne concerne que l'appareil et n'est absolument pas applicable à l'installation complète !

La présente notice d'utilisation sert à garantir un travail en toute sécurité sur et avec l'appareil mentionné. Elle contient des consignes de sécurité devant être respectées ainsi que des informations nécessaires à l'utilisation sans problème de l'appareil.

La notice d'utilisation doit être conservée près de l'appareil. L'accès à la notice d'utilisation doit être garanti à tout moment aux personnes devant effectuer des activités sur l'appareil.

La notice d'utilisation doit être conservée pour une utilisation ultérieure et doit être remise à tout propriétaire, utilisateur ou client final futur.

1.2 Groupe-cible

La notice d'utilisation s'adresse aux personnes chargées de la planification, de l'installation, de la mise en service ainsi que de l'entretien et de la maintenance et disposant de la qualification et des connaissances requises pour exécuter leurs activités.

1.3 Exclusion de la responsabilité

La concordance du contenu de cette notice d'utilisation avec le matériel décrit et le logiciel de l'appareil a été contrôlée. Il peut cependant y avoir des écarts ; aucune garantie de concordance complète n'est donnée. Nous nous réservons le droit d'apporter des modifications à la construction et aux données techniques dans l'intérêt du développement. Par conséquent, aucun droit ne peut être revendiqué à partir des indications, illustrations ou dessins et des descriptions. Sous réserve d'erreurs.

ZIEHL-ABEGG SE décline toute responsabilité pour les dommages résultant d'une mauvaise utilisation, d'une utilisation non conforme, d'une utilisation non pertinente ou de réparations ou modifications non autorisées.

1.4 Droit d'auteur

Cette notice d'utilisation contient des informations protégées par droit d'auteur. Elle ne doit être ni photocopiée, que ce soit en totalité ou en partie, ni dupliquée, traduite ou saisie sur des supports de données sans l'autorisation préalable de ZIEHL-ABEGG SE. Les infractions sont passibles de dommages-intérêts. Tous droits réservés, y compris ceux résultant d'une délivrance de brevet ou d'un modèle déposé.

2 Consignes de sécurité

Ce chapitre contient des conseils destinés à éviter les dommages aux personnes et aux biens. Ces conseils ne prétendent pas être complets. Les techniciens de notre maison sont à votre disposition en cas de questions et de problèmes.




2.1 Consignes de sécurité

L'appareil est destiné exclusivement aux tâches mentionnées dans la confirmation de commande. Sauf accord contractuel, toute utilisation autre ou allant au-delà est considérée non conforme. Le fabricant décline toute responsabilité pour les dommages qui en résultent. Seule l'entreprise utilisatrice ou l'utilisateur supporte les risques.

La lecture de cette notice d'utilisation ainsi que le respect des consignes contenues dans celle-ci, en particulier les consignes de sécurité, font partie de l'utilisation conforme. La notice d'utilisation des composants raccordés est également à respecter. Le fabricant n'est pas responsable des dommages aux personnes et aux biens résultant d'une utilisation non conforme. Cette responsabilité est celle de l'exploitant de l'appareil.

2.2 Explication des symboles

Les consignes de sécurité sont mises en évidence par un triangle d'avertissement et représentées selon le degré de dangerosité comme suit.

	<p>Précaution ! Zone de danger générale. Mort, graves blessures corporelles ou dommages importants aux biens peuvent survenir lorsque les mesures de précaution ne sont pas prises !</p>
	<p>Danger présenté par l'électricité Danger dû à la tension électrique ! Le fait de ne pas prendre de mesures de précaution appropriées est susceptible d'occasionner de graves blessures corporelles, voire la mort !</p>
	<p>Information Informations supplémentaires importantes et conseils d'utilisation.</p>

2.3 Sécurité produit

L'appareil correspond à l'état de la technique au moment de sa livraison et il est considéré comme étant d'utilisation sûre. L'appareil ainsi que ses accessoires ne doivent être installés et utilisés qu'en parfait état et en respectant la notice de montage et la notice d'utilisation. Une utilisation ne respectant pas les spécifications techniques de l'appareil (☞ plaque signalétique et annexe/données techniques) peut entraîner un défaut de l'appareil et causer des dommages plus importants!



Information

En cas de défaut ou de panne de l'appareil, une surveillance de fonctionnement séparée avec fonctions d'alarme est nécessaire pour éviter des dommages aux personnes et aux biens. Une exploitation en situation de dérangement doit être considérée ! Lors de l'utilisation dans l'élevage d'animaux, il faut que les dysfonctionnements dans l'alimentation en air soient détectés suffisamment tôt afin d'éviter des situations où la vie des animaux est mise en danger. Les prescriptions et les règlements locaux doivent être respectés lors de la planification et de la construction de l'installation. En Allemagne, cela signifie entre autres DIN VDE 0100, la prescription en matière de protection des animaux d'élevage etc. Il convient également de respecter les fiches techniques AEL, DLG, VdS.

2.4 Exigences concernant le personnel / Obligation de soins

Les personnes chargées de l'appareil lors de la planification, l'installation, la mise en service ainsi que l'entretien et la maintenance doivent posséder la qualification et les connaissances appropriées. Par ailleurs, elles doivent être au fait des règles de sécurité, des directives EU / EG, des prescriptions en matière de prévention des accidents et des prescriptions nationales ainsi que locales correspondantes et être en possession des instructions internes à l'entreprise. Le personnel suivant une formation, une initiation ou un apprentissage ne doit travailler sur l'appareil que sous la surveillance d'une personne expérimentée. Ceci est également valable pour le personnel suivant une formation générale. L'âge minimal légal doit être respecté.

2.5 Mise en service et pendant l'exploitation



Précaution !

- Lors de la mise en service, des états inattendus et dangereux peuvent se présenter dans toute l'installation du fait de mauvais réglages, de composants défectueux ou d'un raccordement électrique mal effectué. Toutes les personnes et objets doivent être éloignés de la zone de danger.
- Pendant l'exploitation, l'appareil doit être fermé ou installé dans l'armoire de commande. Les fusibles doivent être remplacés, en aucun cas réparés ou pontés. Les indications concernant la protection maximale doivent être absolument respectées (voir Données techniques). Seuls doivent être utilisés les fusibles prévus dans le schéma électrique.
- Les défauts constatés sur les installations électriques / les ensembles / les moyens d'exploitation doivent être immédiatement éliminés. Si un danger imminent existe, l'appareil / l'installation ne doit pas être utilisé(e) dans l'état défectueux.
- Il convient de veiller au fonctionnement régulier, à faibles oscillations du moteur et du ventilateur. Les remarques figurant dans la documentation de l'entraînement doivent être absolument respectées !

2.6 Travaux sur l'appareil



Information

Le montage, le raccordement électrique et la mise en service ne doivent être effectués que par un électricien dans le respect des règlements électrotechniques (entre autres EN 50110 ou EN 60204) !



Danger présenté par l'électricité

- Il est absolument interdit d'effectuer des travaux sur des pièces d'appareil sous tension. Le type de protection de l'appareil ouvert est IP00 ! Il est possible d'entrer en contact direct avec des tensions présentant un danger de mort.
- L'absence de tension doit être constatée à l'aide d'un détecteur de tension **bipolaire**.
- Après coupure de la tension du réseau, des charges dangereuses peuvent se présenter entre le conducteur de protection "PE" et le raccordement au réseau.
- Le conducteur de protection transporte des courants de dérivation élevés (en fonction de la fréquence d' horloge, de la tension du circuit intermédiaire et de la capacité du moteur). Il convient donc de veiller à ce que la mise à la terre soit conforme aux normes EN en respectant les conditions de contrôle et d'essai (EN 50 178, art. 5.2.11). En l'absence de mise à la terre, des tensions dangereuses peuvent être présentes sur le carter moteur.

Temps d'attente au moins 3 minutes !

- Du fait de l'utilisation de condensateurs, il existe un danger de mort par contact direct avec des pièces sous tension ou des pièces qui le sont devenues suite à des états défectueux, même après coupure du courant.
- Le couvercle ne doit être retiré qu'après déconnexion du câble d'alimentation réseau et un temps d'attente d'au moins trois minutes. Si une mesure ou un réglage sur l'appareil ouvert sous tension est inévitable, ceci ne doit être effectué que par un spécialiste familiarisé avec les dangers que cela présente.



Précaution !

Même après l'arrêt, des températures dangereuses peuvent être présentes dans et sur l'appareil !



Précaution !

Un redémarrage automatique a lieu après une panne de réseau ou une coupure du réseau !

2.7 Modifications / Interventions sur l'appareil



Précaution !

Pour des raisons de sécurité, aucune intervention ou modification ne doit être effectuée de son propre chef sur l'appareil. Toutes les modifications envisagées doivent être autorisées par écrit par le fabricant.

Utilisez uniquement des pièces de rechange d'origine / des pièces d'usure d'origine / des pièces d'accessoires d'origine de Ziehl-Abegg. Ces pièces ont été spécialement conçues pour l'appareil. Avec des pièces étrangères, il n'y a aucune garantie qu'elles aient été construites et fabriquées pour satisfaire à ces exigences et aux normes de sécurité.

L'utilisation de pièces et d'équipements spéciaux qui n'ont pas été livrés par ZIEHL-ABEGG n'est pas autorisée par ZIEHL-ABEGG.

2.8 Obligation de soin de l'exploitant

- L'entrepreneur ou l'exploitant doit veiller à ce que les installations et les moyens d'exploitation électriques soient utilisés et maintenus en état conformément aux règlements électrotechniques.
- L'exploitant est tenu d'utiliser l'appareil uniquement en parfait état.
- L'appareil doit toujours être utilisé de manière conforme (voir "Domaine d'application").
- La fonctionnalité des dispositifs de sécurité doit être contrôlée régulièrement.
- La notice d'assemblage et/ou notice d'utilisation doit être toujours tenue intégralement à disposition sur le lieu d'utilisation de l'appareil et être parfaitement lisible.

- Le personnel doit être régulièrement informé de toutes les questions en matière de sécurité au travail et de protection de l'environnement et doit connaître la notice d'assemblage et/ou notice d'utilisation et en particulier les consignes de sécurité mentionnées dans celle-ci.
- Il est interdit d'enlever l'ensemble des consignes de sécurité et d'avertissement apposées sur l'appareil qui doivent par ailleurs rester lisibles.

2.9 Emploi de personnel ne faisant pas partie de l'entreprise

Les travaux de maintenance et d'entretien sont souvent effectués par du personnel n'appartenant pas à l'entreprise. Souvent, ce personnel ne connaît pas les conditions particulières et les dangers qui en résultent. Ces personnes doivent être informées dans le détail des dangers présents dans la zone où ils exercent leur activité.

La façon de travailler doit être contrôlée afin de pouvoir intervenir suffisamment tôt en cas de besoin.

3 Aperçu des produits

3.1 Domaine d'application

Icontrol est la série de convertisseurs de fréquence ZIEHL-ABEGG pour la commande de vitesse d'un unique moteur de ventilateur avec système d'isolation et roulements à billes convenant aux convertisseurs de fréquence.

Convient uniquement aux entraînements avec un faible couple de décollement (par ex. : ventilateurs ou pompes).

Nous attirons expressément votre attention sur le fait que la régulation des ventilateurs ZIEHL-ABEGG en fonctionnement en parallèle avec cette série est possible mais n'est pas sans danger pour les moteurs.

Nous proposons la série Fcontrol avec filtre sinus intégré pour le fonctionnement en parallèle de plusieurs moteurs sans problème.

3.2 Description du fonctionnement

Les convertisseurs de fréquence série génèrent une sortie de 3~ avec tension et fréquence variables à partir du courant triphasé du réseau à l'entrée.

Ceux-ci sont montés conformément aux exigences générales de la DIN EN 61800-2 pour entraînements électriques à vitesse de rotation variable et sont conçus pour une exploitation mono-quadrant. La fréquence de sortie est spécifiée au travers d'un signal externe (0 - 10 V, 0 - 20 mA, PWM).

3.3 Entretien

Il convient de contrôler régulièrement l'encrassement de l'appareil et de le nettoyer si nécessaire.

3.4 Transport

- L'appareil est emballé en usine en fonction du type de transport convenu.
- L'appareil ne doit être transporté que dans son emballage d'origine.
- Les coups et les chocs doivent être évités pendant le transport.
- Le transport humain doit être effectué dans le respect des charges admissibles.

3.5 Stockage

- L'appareil doit être stocké au sec et à l'abri des intempéries dans son emballage d'origine.
- Evitez des températures extrêmes vers le haut ou vers le bas.
- Evitez les périodes de stockage prolongées. Nous recommandons un an au maximum (en cas de périodes supérieures, il convient de se concerter avec le fabricant avant de procéder à la mise en service).

3.6 Elimination / recyclage



L'élimination doit être effectuée selon les règles et dans le respect de l'environnement, conformément aux dispositions légales du pays.

- ▷ Triez les matériaux par catégories, dans le respect de l'environnement.
- ▷ Le cas échéant, confiez l'élimination à un professionnel.

4 Montage

4.1 Instructions générales



Précaution !

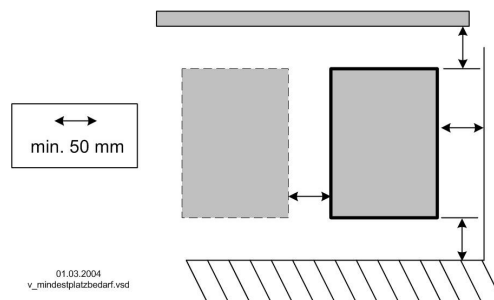
Pour éviter un défaut de l'appareil causé par un montage défectueux ou des influences de l'environnement, il convient de respecter les points sous-mentionnés pendant l'installation mécanique :

- Avant le montage, retirez l'appareil de son emballage et contrôlez l'absence de dommages dus au transport. La mise en service est interdite en présence de dommages dus au transport !
- En présence d'un poids supérieur à 25 kg pour les hommes / 10 kg pour les femmes, la sortie du ventilateur doit être effectuée par deux personnes (selon REFA). Les valeurs peuvent être éventuellement différentes en fonction du pays.
- Lors de la manipulation, utiliser des chaussures et des gants de sécurité !
- Montez l'appareil sans le serrer avec des moyens de fixation appropriés sur un support porteur propre !
- Lors du montage sur des cloisons légères, veillez à ce qu'il n'y ait pas de vibrations ou de chocs excessifs. En particulier, la fermeture de portes intégrées dans ces cloisons légères en les claquant peut entraîner des chocs très importants. C'est pourquoi nous recommandons dans ce cas de séparer les appareils de la cloison.
- Des copeaux dus au perçage, des vis et d'autres corps étrangers ne doivent pas pénétrer à l'intérieur de l'appareil !
- Respectez les dégagements minimaux indiqués pour permettre l'entrée libre de l'air de refroidissement et la sortie libre de l'air évacué (☞ Encombrement minimal) !
- Installer l'appareil en dehors d'une zone de passage, veiller toutefois à la bonne accessibilité !
- Utiliser les bouchons disponibles pour les entrées de câble ou utiliser des raccords filetés. Obturer les entrées non utilisées !
- Protéger l'appareil du rayonnement solaire direct !
- L'appareil est prévu pour être monté verticalement (introduction du câble par le bas). Un montage horizontal ou couché n'est autorisé qu'après accord du technique fabricant !
- Veillez à évacuer correctement la chaleur (☞ Données techniques puissance dissipée).

4.2 Encombrement minimal

Pour garantir une ventilation suffisante de l'appareil, il convient de respecter un dégagement d'au moins 50 mm par rapport aux parois du coffret, des portes de l'armoire de commande, des canaux de câblage etc... Un même dégagement est également valable pour le montage de plusieurs appareils placés les uns à côté des autres.

Lors du montage superposé de plusieurs appareils, il y a risque d'échauffement réciproque. Cette disposition est uniquement autorisée si l'air aspiré de l'appareil supérieur ne dépasse pas la température ambiante autorisée (voir Données techniques). En cas de dépassement, un dégagement plus important ou une protection thermique est nécessaire.



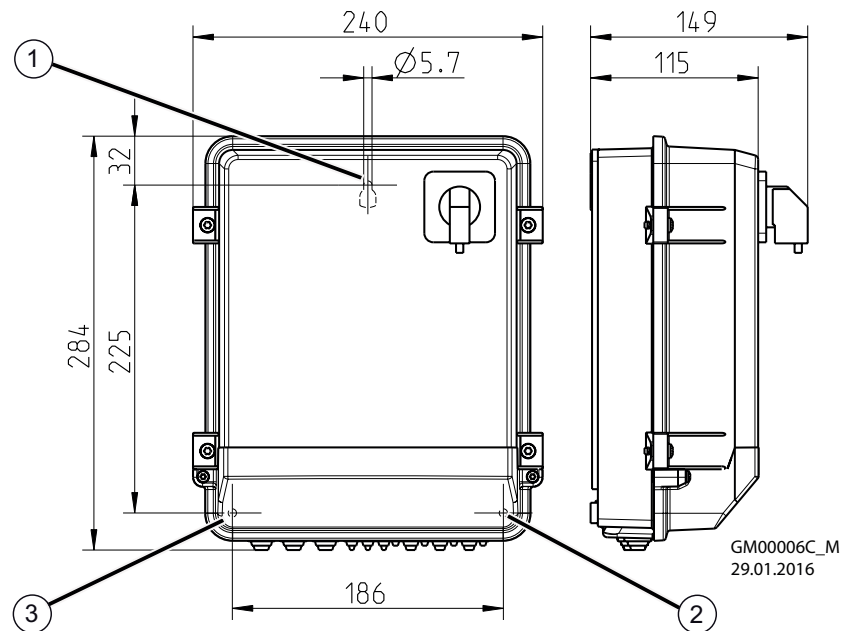
4.3 Fixation de l'appareil

Le type de fixation et le nombre de points de fixation dépendent de la version du boîtier. Tous les points de fixation disponibles doivent être utilisés pour que la fixation soit sûre.

Procédez de la manière suivante :

Type FSDM2.6, FSDM3.6

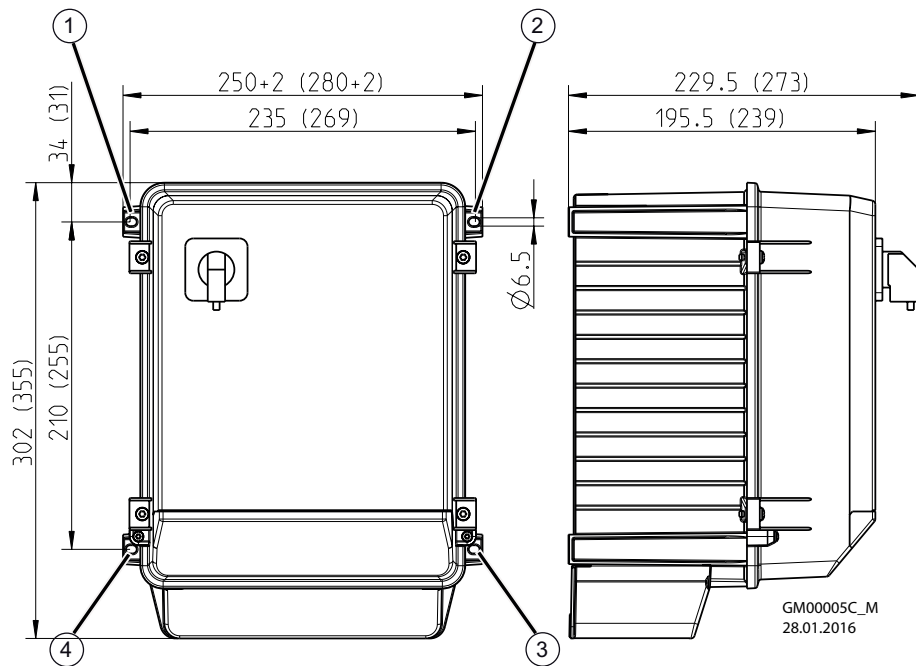
Fixation à 3 points



- ▷ Percez le point de fixation "1".
- ▷ Vissez une vis à tête plate en laissant env. 2 mm et accrochez l'appareil.
- ▷ Retirez le couvercle de l'espace de raccordement.
- ▷ Positionnez l'appareil et repérez l'emplacement des deux points de fixation inférieurs "2" + "3".
- ▷ Retirez l'appareil et percez les points de fixation "2" + "3".
- ▷ Accrochez à nouveau l'appareil et serrez les vis des points de fixation "2" + "3".

Type FSDM5...17 (FSDM25)

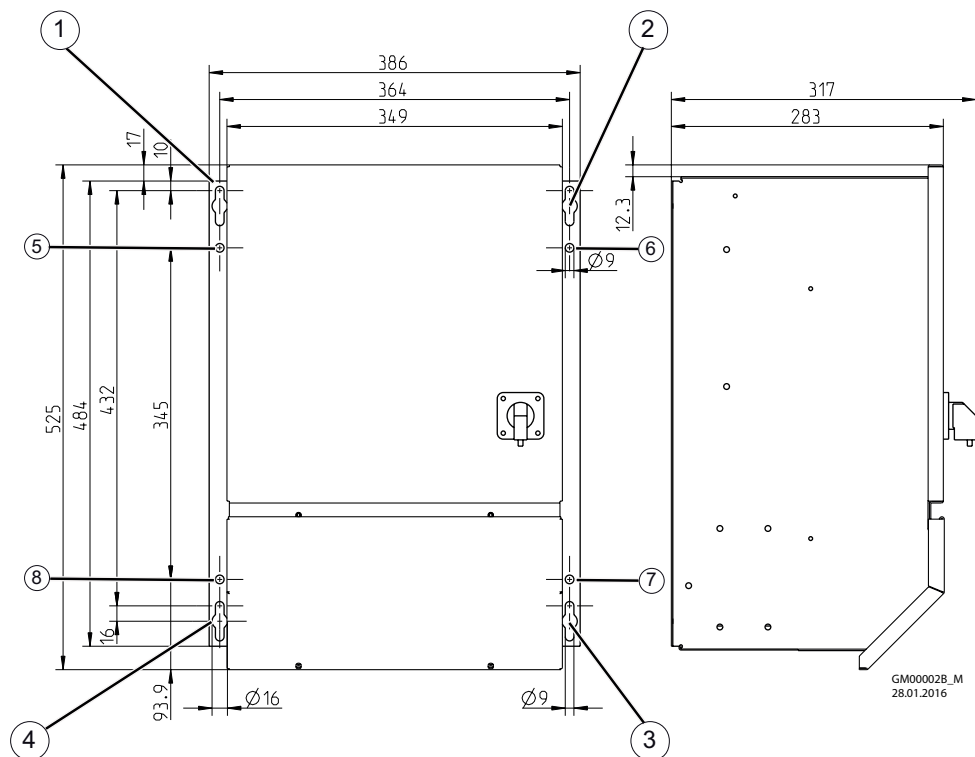
Fixation à 4 points



- ▷ Percez les points de fixation "1" - "4".
- ▷ Fixez l'appareil avec les vis.

Type FSDM32...62

Fixation à 8 points



- ▷ Percez les 8 points de fixation.
- ▷ Vissez les vis des points de fixation "1" - "4" en laissant env. 5 mm et accrochez l'appareil.
- ▷ Serrez les vis des points de fixation "1" - "4"
- ▷ Vissez et serrez les vis des points de fixation "5" - "8".

4.4 Montage à l'extérieur

Un montage à l'extérieur est possible jusqu'à -20 °C si l'appareil n'est pas mis hors circuit. Dans la mesure du possible, installation protégée des intempéries, c.-à-d. exclure le rayonnement solaire direct !

4.5 Emplacement d'installation en agriculture

Si vous utilisez l'appareil pour l'élevage, dans la mesure du possible ne pas monter celui-ci directement dans l'étable mais au contraire dans un hall à émissions polluantes réduites. Ceci permet d'éviter les dommages dus aux gaz nocifs (par ex. vapeurs d'ammoniac, vapeurs d'hydrogène sulfuré).

4.6 Influences de la température lors de la mise en service

Évitez la condensation de l'humidité et les dysfonctionnements qui en résultent en entreposant l'appareil à température ambiante !

5 Installation électrique

5.1 Mesures de sécurité



Danger présenté par l'électricité

- Les travaux sur les pièces électriques doivent être effectués uniquement par un électricien ou des personnes ayant reçu une formation dans ce domaine sous la surveillance d'un électricien conformément aux règles de la technique.
- Il convient de respecter les 5 règles de sécurité en matière d'électricité !
- Ne travaillez jamais sur l'appareil sous tension. Même après arrêt, le circuit intermédiaire est encore sous tension. Un temps d'attente d'au moins 3 minutes doit être respecté.
- Recouvrir les équipements électriques voisins lors des travaux de montage.
- Pour la réalisation d'isolement électrique de sécurité, des mesures supplémentaires sont nécessaires.
- Lors de tous les travaux sur des pièces ou des conducteurs sous tension la présence d'une deuxième personne est requise pour couper le courant en cas de danger.
- Les équipements électriques doivent être régulièrement contrôlés : les connexions détachées doivent être fixées de nouveau, les conducteurs ou les câbles endommagés immédiatement remplacés.
- L'armoire de commande et toutes les unités d'alimentation doivent toujours rester fermées. Seules les personnes autorisées possédant une clé ou un outil spécial peuvent avoir accès.
- Il est interdit de faire fonctionner l'appareil en ayant retiré les couvercles car des pièces nues sous tension se trouvent à l'intérieur de l'appareil. Le non-respect de cette disposition peut entraîner des dommages importants aux personnes.
- Dans le cas des entrées de câbles métalliques, la nécessaire liaison du conducteur de protection avec la partie inférieure du boîtier est établie par des vis. La mise en service est autorisée uniquement si ces vis sont mises en place correctement !
- Si le coffret à bornes ou le boîtier dispose d'un couvercle métallique, la liaison nécessaire avec le conducteur de protection entre les pièces du boîtier doit être réalisée à l'aide de vis. La mise en service est autorisée uniquement après avoir remis correctement en place ces vis.
- Il est interdit d'utiliser des raccords vissés métalliques dans les parties caoutchouc du coffret car il n'y a pas de liaison équipotentielle.
- L'exploitant de l'appareil est responsable de la compatibilité CEM de l'ensemble de l'installation conformément aux normes en vigueur sur site.
- Ne nettoyez jamais les dispositifs électriques à l'eau ou avec d'autres liquides.



Information

Les différents raccordements sont représentés dans l'annexe de cette notice d'utilisation (☞ schéma des connexions) !

5.2 Installation CEM conforme

5.2.1 Emissions parasites et pose des câbles

Afin d'éviter des interférences et de garantir le respect du degré de perturbation, il convient de garder les fils de connexion dans le boîtier de raccordement moteur et dans le contrôleur aussi courts que possible. Les écartements entre le câble d'alimentation, le câble moteur et les câbles d'acheminement des signaux doivent être aussi grands que possibles.

Lors de la pose de câbles blindés, il faut éviter que le blindage ne présente des spirales "(pig-tails)". Le blindage doit être posé aussi près que possible des bornes de connexion du câble blindé. A partir de là, le blindage doit être guidé aussi court et plat (induction faible) que possible et ce sans aucune boucle jusqu'au raccordement du conducteur de protection.

Lorsque l'appareil est monté dans une armoire de commande, il faut veiller à ce que les câbles "très chauds" (à l'origine de perturbations) et les câbles déparasités ne soient pas posés dans le même canal.

5.2.2 Câble moteur

Le blindage des câbles moteur (U, V, W, PE) doit être relié en double (des deux côtés) avec le conducteur de protection, c'est-à-dire au contrôleur et au moteur.

La classe de valeurs limites B selon EN 55011 est respectée lorsqu'un câble moteur blindé d'une longueur maximale de 10 m est utilisé.

Le blindage des câbles d'alimentation pour thermostats "TB" (thermocontacts) et thermistances "TP" (conducteurs à froid) pour la protection du moteur doit être relié d'un seul côté au contrôleur avec le conducteur de protection. A cause des transmissions électriques, ces câbles d'alimentation ne doivent se trouver dans le même câble que les câbles moteur.

5.2.3 Câbles de commande

Pour éviter les interférences, il convient de respecter un dégagement suffisant par rapport aux câbles de réseau et aux câbles moteur. La longueur des câbles de conduite doit être de 30 m au maximum, à partir de 20 m ils doivent être blindés ! En cas d'utilisation d'un câble blindé, le blindage doit être relié d'un côté, c'est-à-dire uniquement au conducteur de protection sur l'appareil de régulation (aussi court et avec une induction aussi faible que possible !).

5.2.4 Courants harmoniques pour les appareils ≤ 16 A

Conformément à EN 61000-3-2, ces appareils sont considérés comme des appareils "professionnels".

Le raccordement à une alimentation basse tension (réseaux publics) est autorisée sous réserve d'un accord avec les compagnies d'électricité compétentes.

5.2.5 Courants harmoniques et impédance réseau pour des appareils > 16 A et ≤ 75 A

Extrait de la norme EN 61000-3-12, 16 valable pour appareils de courant admissible > 16 A et ≥ 75 A, peu pour réseaux publics basse tension.

Ce matériel est conforme à la CEI 61000-3-12, à condition que la puissance de court-circuit S_{SC} soit supérieure ou égale à $R_{SCE} \times S_{equ}$ au point d'interface entre l'alimentation de l'utilisateur et le réseau public de distribution. Il est de la responsabilité de l'installateur ou de l'utilisateur de l'appareil de s'assurer, si nécessaire après avoir consulté l'exploitant du réseau de distribution, que cet appareil est raccordé uniquement à une alimentation avec une puissance en court-circuit S_{SC} supérieure ou égale à $R_{SCE} \times S_{equ}$.

S_{SC}	Le câble de court-circuit du secteur aux connexions de l'installation avec le réseau public.
S_{equ}	Puissance apparente assignée pour les appareils triphasés : $S_{equ} = \sqrt{3} \times U_l \times I_{equ}$ (U_l = tension câble extérieur ↗ Données techniques "Tension du réseau") (I_{equ} = courant assigné de l'appareil ↗ Données techniques "Courant assigné entrée")
R_{SCE}	Rapport de puissance en court-circuit Pour ces appareils : $R_{SCE} \geq 120$

5.3 Raccordement au réseau

5.3.1 Tension du réseau

Le raccordement au réseau est réalisé aux bornes : PE, L1, L2, L3. Il convient absolument de veiller à ce que la tension du réseau se trouve dans les tolérances admissibles (☞ Données techniques et plaque signalétique apposée sur le côté).



Danger présenté par l'électricité
Ne convient pas au réseau IT !

5.3.2 Caractéristiques de qualité nécessaires de l'alimentation réseau



Danger présenté par l'électricité

La tension du réseau doit satisfaire aux caractéristiques de qualité de la norme EN 50160 et correspondre aux tensions normalisées définies de IEC !

5.3.3 Courant de dérivation, raccordement fixe, conducteur de protection



Danger présenté par l'électricité

Le courant de dérivation maximal dépend du type d'appareil et de la tension du réseau (☞ Caractéristiques techniques). En ce qui concerne le raccordement fixe et l'exécution du raccordement du connecteur de protection, il convient de respecter le courant de dérivation indiqué ainsi que les normes en vigueur sur site (pour l'Europe ☞ EN 50178-5.2.11 et 5.3.2.1, etc.).
Section minimale du conducteur de protection avec raccordement fixe = 1,5 mm² !

5.4 Installations avec disjoncteur de courant de fuite



Danger présenté par l'électricité

Lorsque des disjoncteurs de courant de fuite sont utilisés, veuillez noter que ceux-ci doivent être "sensibles à tous les courants" (Type B). Selon EN 50 178, art. 5.2, il n'est pas autorisé d'utiliser d'autres disjoncteurs de courant de fuite. Afin de garantir une sécurité d'utilisation la plus élevée possible, nous recommandons un courant de déclenchement de 300 mA lorsqu'un disjoncteur de courant de fuite est utilisé.

5.5 Sortie de convertisseur de fréquence

5.5.1 Raccordement moteur

Le raccordement moteur est réalisé aux bornes : PE, U, V, W. En ce qui concerne le type de raccordement (Y ou D), il convient de respecter les indications du moteur (plaque signalétique) (☞ U / f courbe caractéristique et caractéristiques techniques).



Information

- Un seul moteur peut être raccordé par convertisseur. Le fonctionnement en parallèle de plusieurs moteurs n'est pas autorisé.
- La longueur maximale du câble moteur blindé est de 10 m. Un câble plus long n'est pas autorisé.

5.5.2 Coupure de l'alimentation entre le contrôleur de fréquence et le moteur (interrupteur de réparation)

Il est recommandé d'installer un interrupteur de réparation de préférence **avant le convertisseur de fréquence** (coupure de l'alimentation).

En cas de coupure complète (charge totale) après le contrôleur, le déverrouillage (verrouillage du régulateur = ARRÊT / MARCHÉ) doit être également coupé. Ceci nécessite un contact auxiliaire supplémentaire. La mise en marche du moteur avec déverrouillage simultané (MARCHÉ) entraîne la mise en circuit sécurisée avec faible modulation du contrôleur. Ceci nécessite une programmation.

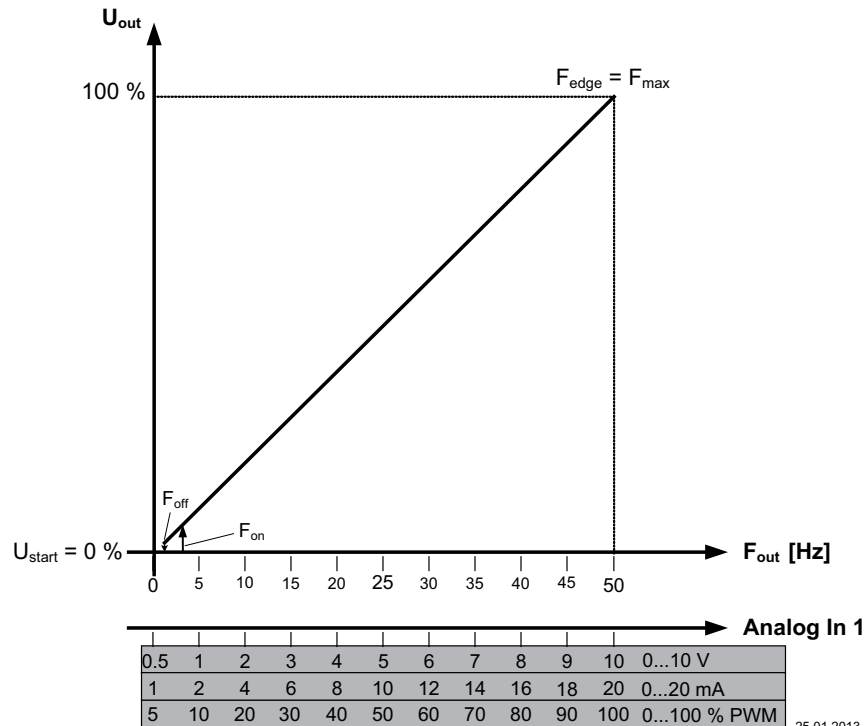


Précaution !

Lors de la mise en circuit du moteur avec déverrouillage existant, celle-ci a lieu, éventuellement, avec modulation complète du contrôleur. Ceci peut entraîner une coupure pour cause de surintensité.

5.5.3 U/f-courbe caractéristique

Diagramme Signal de consigne et U/f-courbe caractéristique (linéaire)



Analogique Invers : Signal de consigne de vitesse (0 -10 V, 0...20 mA, 0...100 % PWM)

Fout : Fréquence de sortie

Uout : Tension de sortie

Ustart : Tension de départ

Foff : Shutdown Freq.



Fon : Fréquence d'enclenchement

Fedge : Edgefrequency

Fmax : Fréquence maximale

5.6 Protection du moteur

La protection du moteur est possible grâce au raccordement d'interrupteurs thermostatiques "TB" (thermocontacts) ou par capteurs de température "TP" (conducteurs à froid).

Le cavalier "J1" dans l'espace de raccordement doit être positionné en fonction des contrôleurs de température utilisés.	
<p>Moteur avec Thermistances "TP" Pour un moteur avec sonde de température "TP", le cavalier est inséré en haut (réglage d'origine). Au maximum six thermistances indépendantes (DIN 44081 ou DIN 44082) peuvent être raccordées en série sur un appareil.</p>	
<p>Moteur avec interrupteur thermostatique "TB" Pour un moteur avec interrupteur thermostatique "TB", insérer le cavalier "J1" vers le bas.</p>	

Lors du déclenchement d'un interrupteur thermostatique raccordé (coupure entre les deux bornes "TB/TP") l'appareil s'arrête et ne se remet pas en marche.

Le relais "K1" retombe, les bornes "13" - "14" sont coupées. Le témoin lumineux clignote selon le code 15 (Diagnostic / Dérangements).

Possibilités de remise en circuit après refroidissement de l'entraînement, c'est-à-dire en cas de liaison entre les deux bornes "TB/TP" par :

- mise hors circuit et remise en circuit de la tension du réseau.
- Via l'entrée numérique de la télécommande (déverrouillage MARCHE / ARRET).



Danger présenté par l'électricité

- Utiliser un câble de raccordement blindé séparé pour les dispositifs de surveillance de température.
- Aucune tension extérieure ne doit être appliquée aux bornes "TB/TP" !

5.7 Entrée analogique "E1" pour déterminer la vitesse du ventilateur

L'appareil dispose d'une entrée analogique permettant de spécifier la vitesse du ventilateur. Raccordement "E1" / "GND" (Analog In 1).

Les connecteurs internes "E1.1" et "E1.2" sont positionnés d'origine pour un signal de consigne de vitesse de 0...10 V.

Pour un signal de 0...20 mA ou un signal PWM, observer les positions correspondantes des connecteurs.

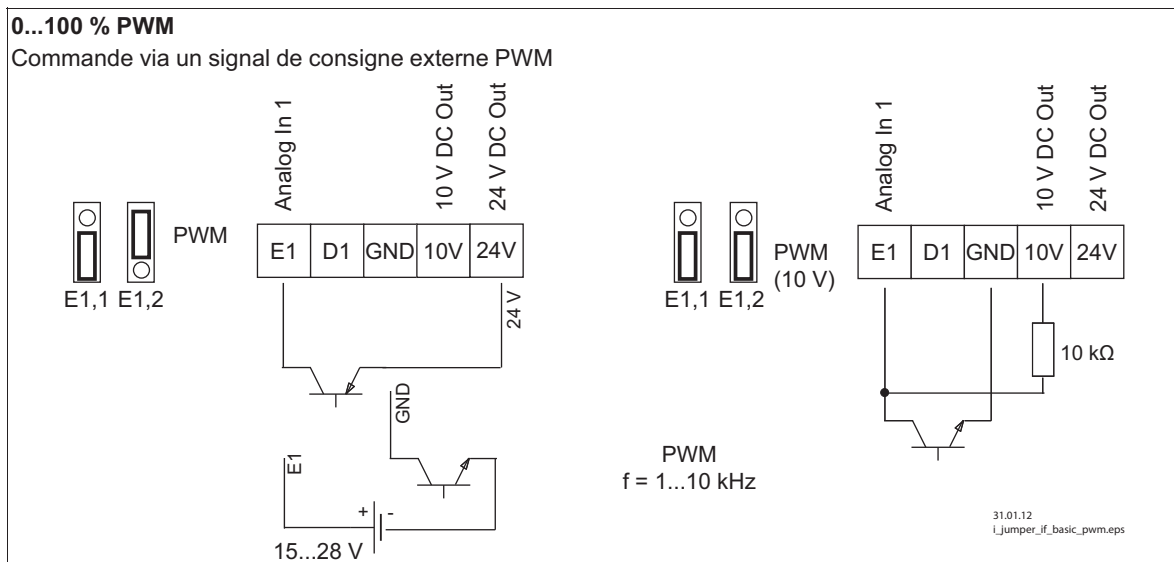
Possibilités de détermination de la vitesse

0...10 V (en usine)
 Commande via un signal de consigne externe 0...10 V
ou
 Spécification de vitesse par un potentiomètre externe (10 kΩ) aux bornes "+10 V" et "GND" avec prise à la borne "E1".

30.08.11
i_jumper_if_basic_0_10v.eps

0...20 mA
 Commande via un signal de consigne externe 0...20 mA.

31.01.12
i_jumper_if_basic_0_20



Danger présenté par l'électricité

- Ne pas déplacer les connecteurs sous tension, respecter les consignes de sécurité !
- La polarité du signal doit être respectée !
- N'appliquez jamais la tension du réseau à l'entrée du signal !

5.8 Tension de sortie "10 V"

Alimentation en tension, par ex. pour la consigne de vitesse via un potentiomètre externe.
 Raccord : "10 V" - "GND" (charge max. Caractéristiques techniques et schéma des câblages).

- Les sorties de tension de plusieurs appareils ne doivent pas être connectés ensemble !
- Les sorties de tension de l'appareil ne peuvent pas être reliés les uns aux autres !

5.9 Alimentation en tension pour appareils externes (+24V, GND)

Une alimentation en tension est intégrée pour les appareils externes, par ex. pour un capteur (courant de charge maxi voir Données techniques).

En cas de surcharge ou de court-circuit (24 V – GND), l'alimentation en tension externe est mise hors circuit (multifusible). L'appareil effectue une réinitialisation "Reset", puis se remet à fonctionner.

- Les sorties de tension de plusieurs appareils ne doivent pas être connectés ensemble !
- Les sorties de tension de l'appareil ne peuvent pas être reliés les uns aux autres !

5.10 Entrée numérique “D1” pour autorisation (appareil ON / OFF)

Déconnexion électronique et Reset après un dérangement du moteur par contact sans potentiel aux bornes “D1” - “24V (résistance d'entrée et plage de tension ↗ Données techniques)”.
 Fonction en Réglages d'usine pour “D1”:

- Appareil “MARCHE” avec contact fermé.
- Appareil “ARRET” avec contact ouvert.

Activation via des contacts sans potentiel, une basse tension d'env. 24 V DC est mise en circuit.



Danger présenté par l'électricité

- Lorsque l'appareil est commandé à distance, il n'y a pas de coupure à l'arrêt (pas de séparation du potentiel selon VBG4 §6) !
- N'appliquez jamais la tension du réseau aux entrées numériques !

5.11 Sortie de relais “K1”

Un message de défaut externe est possible via le contact sans potentiel du relais incorporé (charge de contact maxi Données ↗ techniques et schéma de raccordement).
 Fonction en Réglages d'usine pour “K1”:

- En fonctionnement, le relais s'excite, c'est-à-dire que les bornes “13” et “14” sont pontées. En cas de défaut, le relais retombe (↗ Diagnostic / Défauts).
- En cas de coupure par le déverrouillage (D1 = Digital In 1), le relais reste armé.

5.12 Câblage de dérivation

Pour un câblage de dérivation (contournement du régulateur avec la tension du réseau), il convient de respecter ce qui suit :

- Interverrouillage du contacteur réseau et du contacteur de dérivation.
- Temporisation lors de la commutation, au moins 1 seconde.
- Avec l'arrêt du contacteur sur la sortie du convertisseur, “le déverrouillage” (ON / OFF) doit être également ouvert et refermé lors de la mise en circuit. En cas de coupure, un temps d'attente d'au moins 90 secondes doit être respecté avant la remise en circuit !
- N'appliquez jamais la tension du réseau à la sortie du convertisseur !

5.13 Interrupteur de dérivation manuel, type S-D-25 et S-D-50

L'interrupteur principal avec fonction de dérivation est disponible comme accessoire.

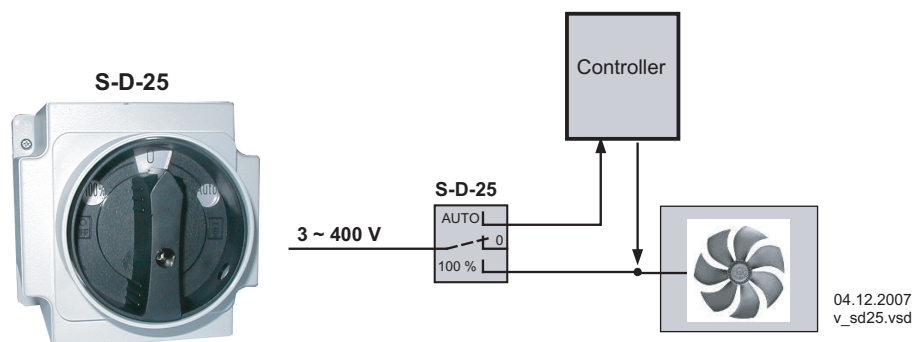
En cas de coupure, un temps d'attente d'au moins 90 secondes doit être respecté avant la remise en circuit !

Positions de l'interrupteur

- **0** = Coupure de l'alimentation (fermeture possible)
- **AUTO** = Régulation
- **100 %** = Dérivation (convertisseur de fréquence déverrouillé)

Données techniques

- tension du réseau max. 690 V, 50/60 Hz
- Courant mesure
 - Type S-D-25 N° d'article 349035 : 25 A
 - Type S-D-50 N° d'article. 349040 : 50 A
- Dimensions H x l x P [mm]
 - Type S-D-25 : 115 x 115 x 163
 - Type S-D-50 : 135 x 135 x 188
- Type de protection IP65

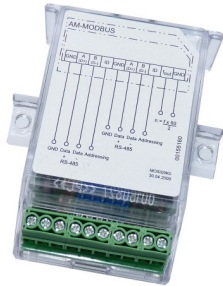


Câblage de dérivation manuel, type S-D-25 / S-D-50

5.14 Potentiel des raccordements de tension de commande

Les raccordements de la tension de commande (< 50 V) se rapportent au potentiel GND commun (exception : les contacts de relais sont sans potentiel). Il y a séparation de potentiel entre les raccordements de la tension de commande et le conducteur de protection. Il doit être garanti que la tension externe maximale aux raccordements de la tension de commande ne puisse dépasser les 50 V (entre les bornes "GND" et le conducteur de protection "PE"). Si nécessaire, une liaison au potentiel du conducteur de protection peut être réalisée au moyen d'un pont entre la borne "GND" et le raccordement "PE" (borne pour le blindage).

5.15 Option modules supplémentaires



Au besoin, un module supplémentaire peut être installé à l'emplacement prévu à cet effet (montage → Notice d'utilisation des modules supplémentaires).

L'offre en modules supplémentaires est en constante évolution et adaptée aux exigences du marché. La liste des modules supplémentaires actuellement disponibles peut être obtenue auprès de ZIEHL-ABEGG.

Exemples des modules supplémentaires actuellement disponibles

Type	Réf.	Fonction
AM-MODBUS AM-MODBUS-W	349045 349050	Module de communication Pour l'intégration de l'appareil à un réseau MODBUS. L'adressage des participants peut être effectué automatiquement par le biais d'un raccordement supplémentaire. Le terminal portatif type A-G-247NW permet de communiquer avec l'appareil. Liaison filaire par le biais de l'interface MODBUS ou sans fil par voie radio (AM-PREMIUM-W).
AM-PREMIUM AM-PREMIUM-W	349046 349051	Module de régulation universel La mise en place du module "AM-PREMIUM" transforme l'appareil en un régulateur universel, des capteurs peuvent être raccordés directement. Le terminal portatif type A-G-247NW permet de communiquer avec l'appareil. Liaison filaire par le biais de l'interface MODBUS ou sans fil par voie radio (AM-PREMIUM-W).
AM-CAN-OPEN	349064	CANOPEN Modul Pour l'intégration de l'appareil à un réseau CANOPEN.
AM-LON	349049	Module LON Pour l'intégration de l'appareil à un réseau LON.
AM-PROFIBUS	349063	Module PROFIBUS Pour l'intégration de l'appareil à un réseau PROFIBUS.

6 Mise en service

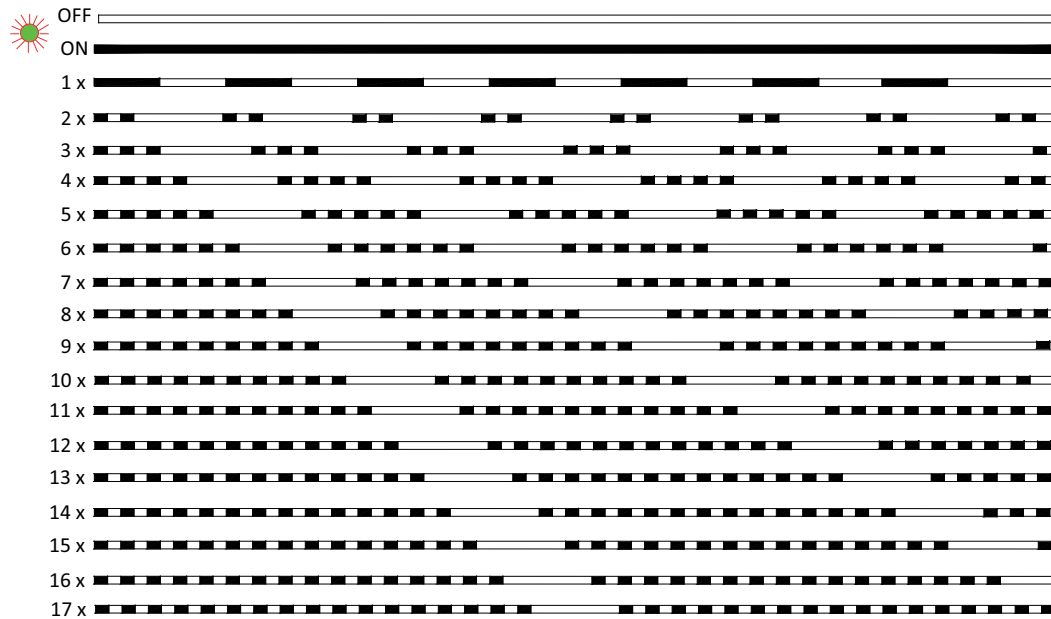
6.1 Conditions préalables pour la mise en service

**Précaution !**

1. L'appareil doit être monté et raccordé conformément à la notice d'utilisation.
2. Tous les raccords doivent faire l'objet d'un nouveau contrôle.
3. La tension du réseau doit correspondre aux indications de la plaque signalétique.
4. Le courant de mesure indiqué sur la plaque signalétique ne doit pas être dépassé.
5. Personne ni aucun objet ne doit se trouver dans la zone de danger.

7 Diagnostic / Dérangements

La LED d'état indique les états de fonctionnement par un code clignotant.



10.01.2014
v_flash_explain_1_17.vsd

Code	Relais K1	Explication	Réaction de l'appareil
			Elimination
OFF	retombé, 13 - 14 interrompues	Panne de tension réseau	En l'absence de tension secteur, l'appareil se met sur "ARRET" et, lorsque l'alimentation en tension est intacte, se remet automatiquement sur "MARCHE". Contrôler la tension du réseau et le fusible amont.
ON	excité 13 - 14 pontées	Fonctionnement normal sans dérangement	
1	excité 13 - 14 pontées	Aucune autorisation = OFF Bornes "D1" - "24 V" (Digital In 1) pas pontées.	Déconnexion par contact externe (☞ déverrouillage, appareil MARCHE/ARRET).
2	excité 13 - 14 pontées	Gestion des températures active Pour protéger l'appareil des dommages résultant de températures intérieures trop élevées, l'appareil dispose d'une gestion des températures active. Lorsque la température dépasse une valeur limite fixée, la modulation est réduite de façon linéaire. Afin d'éviter l'arrêt externe complet de l'installation en cas de fonctionnement réduit suite à une température intérieure trop élevée (pour ce fonctionnement autorisé pour le contrôleur), il n'y a pas de message de défaut via le relais.	Lorsque la température baisse, la modulation augmente de nouveau de façon linéaire. Contrôle du refroidissement du contrôleur.
4	retombé, 13 - 14 interrompues	Défaillance d'une phase Le contrôleur dispose d'une surveillance de phase intégrée. En cas de défaut du réseau (défaillance d'un fusible ou d'une phase de réseau), l'appareil est arrêté avec une temporisation (env. 15 ms). Fonction disponible uniquement en présence d'une charge suffisante du contrôleur.	Après un arrêt, une tentative de démarrage est effectuée au bout d'env. 5 s si l'alimentation en tension est suffisante, et ce jusqu'à ce que les 3 phases du réseau soient de nouveau présentes. Contrôler la tension du réseau.

Code	Relais K1	Explication	Réaction de l'appareil
			Elimination
6	retombé, 13 - 14 interrompues	Défaut IGBT Court-circuit à la terre ou court-circuit en sortie du convertisseur.	L'appareil s'arrête, nouvelle tentative de démarrage après env. 60 s ☞ Code 9. Arrêt définitif si un défaut est de nouveau détecté après la troisième tentative de démarrage à un intervalle < 60 s. Reset par déverrouillage ou MAR-CHE/ARRET de la tension du réseau.
7	retombé, 13 - 14 interrompues	Sous-tension ZK Tension du circuit intermédiaire inférieure à la valeur limite fixée pendant plus de 75 s.	La modulation est coupée immédiatement en cas de sous-tension, message d'erreur au bout de 75 s. Réenclenchement automatique et arrêt du message d'erreur si la tension dépasse la valeur limite fixée pendant au moins 5 s. Contrôler la tension du réseau.
8	retombé, 13 - 14 interrompues	ZK Surtension Tension du circuit intermédiaire supérieure à la valeur limite fixée pendant plus de 75 s. Cause : tension du réseau trop élevée ou fonctionnement générateur du moteur.	La modulation est coupée immédiatement en cas de surtension, message d'erreur au bout de 75 s. Réenclenchement automatique et arrêt du message d'erreur si la tension descend sous la valeur limite fixée pendant au moins 15 s. Contrôler la tension du réseau. Empêcher le fonctionnement générateur du moteur.
9	excité 13 - 14 pon-tées	Pause de refroidissement IGBT Pause de refroidissement IGBT pendant env. 60 s.	Arrêt définitif après 2 pauses de refroidissement ☞ Code 6.
10	retombé, 13 - 14 interrompues	Défaut de communication Interruption de la communication du MODBUS	☞ Désignation MODBUS Communication
12	retombé, 13 - 14 interrompues	Tension du réseau trop faible Tension du réseau inférieure à la valeur limite fixée pendant plus de 75 s.	La modulation est coupée immédiatement en cas de sous-tension, message d'erreur au bout de 75 s. Réenclenchement automatique et arrêt du message d'erreur si la tension dépasse la valeur limite fixée pendant au moins 5 s. Contrôler la tension du réseau.
13	retombé, 13 - 14 interrompues	Tension du réseau trop élevée Tension du réseau supérieure à la valeur limite fixée pendant plus de 75 s.	La modulation est coupée immédiatement en cas de surtension, message d'erreur au bout de 75 s. Réenclenchement automatique et arrêt du message d'erreur si la tension descend sous la valeur limite fixée pendant au moins 15 s. Contrôler la tension du réseau.
14	retombé, 13 - 14 interrompues	Défaut courant de crête Si le courant de sortie dépasse (même brièvement) une valeur limite fixée, un arrêt se produit.	Après un arrêt, le contrôleur attend 30 s, puis fait une nouvelle tentative de démarrage. Si 10 autres arrêts successifs interviennent en 60 s (intervalle avec le défaut suivant respectif), un arrêt définitif se produit, accompagné d'un message d'erreur. Après 90 s sans autre arrêt, le compteur est remis à zéro.

Code	Relais K1	Explication	Réaction de l'appareil
			Elimination
15	retombé, 13 - 14 interrompues	Défaut moteur Déclenchement d'un interrupteur thermostatique raccordé ou d'un capteur de température ou coupure entre les deux bornes "TB / TP". Connecteur pour "TB" ou "TP" sur une mauvaise position.	L'appareil s'arrête et ne redémarre pas. Contrôle du moteur et du raccordement puis Reset (☞ protection du moteur).
16	retombé, 13 - 14 interrompues	Filtre sinus trop chaud (uniquement pour la version avec filtre sinus intégré)	Déconnexion en cas de température trop élevée, réenclenchement après refroidissement. Contrôle de la température dans l'appareil, contrôle du refroidissement de l'appareil.
17	retombé, 13 - 14 interrompues	Surcharge Le convertisseur a été arrêté par la limitation du courant.	Après 4 détections (procédé ^{2t} ; surcharge maximale supérieure à 60 s), le défaut est émis. Après chaque détection (l'IGTB Recovery Flag est mis), le système attend 30 s avant d'effectuer une nouvelle tentative. Les défauts respectifs doivent toujours être espacés de moins de 5 min (départ après un redémarrage). A chaque détection, la modulation est immédiatement coupée. Contrôle de la charge de l'appareil. Reset par déverrouillage ou MARCHE/ARRET de la tension du réseau.

8 Annexe

8.1 Caractéristiques techniques

Type (Réf.)	Courant mesure Sortie {1} [A]	Courant mesure (I Oscillation fondamentale @ 50 Hz) Entrée {2} [A]	Puissance moteur re- commandée {3} [kW]	Température de dimen- sionnement [°C]	Fusible amont max. {4} [A]	max. dissi- péé env. {2} [W]	Poids [kg]
FSDM2.6 (308214)	2,6	2,6 (2,4)	1,1	50	6	40	2,5
FSDM3.6 (308215)	3,6	3,4 (3,1)	1,5	40	6	55	2,6
FSDM5 (308216)	5,0	4,8 (4,5)	2,2	55	10	80	4,6
FSDM7 (308217)	7,0	6,4 (6,0)	3,0	50	10	105	4,7
FSDM8.5 (308218)	8,5	7,8 (7,2)	4,0	55	10	130	5,6
FSDM12 (308264)	12,0	11,0 (9,9)	5,5	55	16	175	5,7
FSDM17 (308269)	17,0	15,3 (14,1)	7,5	50	20	260	5,9
FSDM25 (308322)	25,0	25,0 (-)	11	40	35	480	12,3
FSDM32 (308324)	32,0	27,6 (25,7)	15	50	35	750	24,3
FSDM39 (308326)	39,0	34,0 (31,5)	18,5	55	50	900	26,1
FSDM46 (308328)	46,0	46,0 (-)	22,0	50	50	1050	26,1
FSDM62 (308330)	62,0	62,0 (-)	30,0	40	63	1250	26,1

- {1} Courant de dimensionnement sortie Δ Indication du courant plaque signalétique @ Tension de dimensionnement, @ Température de dimensionnement (cos φ 0,8 à la sortie).
 {2} Pour tension de dimensionnement (cos φ 0,8 à la sortie), valeurs pour les indications différentes sur demande.
 {3} Exemple pour indication de puissance d'un moteur à 4 pôles. Le courant de mesure du moteur est décisif pour le dimensionnement de la taille du convertisseur de fréquence !
 {4} Fusible amont max. sur site (protection de ligne) selon EN 60204-1 Classification VDE0113 partie 1 (voir également Notice de montage/Installation électrique/Raccordement au réseau/Protection de ligne).

Tension du réseau*	3 ~208...480 V (-15 à + 10 %), 50/60 Hz
Tension nominale	400 V
Tension de sortie maximale	env. 95 % de $U_{réseau}$
Fréquence de sortie maximale	50 Hz (1 - 120 Hz) **
Edgefrequency	50 Hz (1 - 120 Hz) **
U/f-courbe caractéristique	Linéaire (Quadratique) **
Switching Freq.	8 kHz (10 / 16 kHz) **
Fréquence d'horloge de dimensionnement	FSDM2.6...25: 8 kHz FSDM32...62: 6 kHz
Accélération	20 s (1 - 250 s) **
Décélération	20 s (1 - 250 s) **
Current limit	120 % (100 - 130 %) **
Facteur de puissance	> 0,9

Résistance d'entrée signal de consigne de vitesse	pour entrée 0...10 V : $R_i > 100 \text{ k}\Omega$ pour entrée 0...20 mA : $R_i = 100 \Omega$
Alimentation en tension des appareils externes	+24 V $\pm 20 \%$, $I_{\max} 70 \text{ mA}$
Puissance dissipée en mode veille	env. 3 W
Sortie 10 V	$I_{\max} 10 \text{ mA}$ (résistant aux courts-circuits)
Entrée numérique "D1"	Résistance d'entrée : R_i env. 4 k Ω Plage de tension niveau high : 10...30 V DC Plage de tension niveau low : 0...4 V DC
Max. Charge de contact Relais	2 A / 250 V AC
Température max. admissible	55 °C
Température min. admissible	0 °C (si l'appareil n'est pas sans courant jusqu'à -20 °C) Pour éviter la condensation, l'alimentation électrique de l'appareil pour l'apport calorifique doit être permanente afin d'éviter le point de condensation par refroidissement en cas de coupures d'électricité.
Plage de température autorisée pour le stockage et le transport	-30...+80 °C
Hauteur d'installation max. autorisée	0...4000 m au-dessus du niveau de la mer Le courant de mesure de sortie doit être réduit de 5 % / par 5 1000 m au-delà de au-dessus du niveau de la mer
Humidité relative admissible	85 % sans condensation
Compatibilité électromagnétique pour les tensions normalisées 230 / 400 V selon DIN IEC 60038	Emissions parasites selon EN 61000-6-3 (habitation)
	Résistance au brouillage selon EN 61000-6-2 (industrie)
Courants harmoniques	Pour les appareils $\leq 16\text{A}$ suivant EN 61000-3-2 (voir Installation électrique / Courants harmoniques pour les appareils $\leq 16 \text{ A}$)
	Pour les appareils $> 16 \text{ A}$ et $\leq 75 \text{ A}$ suivant EN61000-3-12 (voir Installation électrique / Courants harmoniques et impédance réseau)
Courant de dérivation maxi conformément aux réseaux définis de la norme DIN EN 60990	FSDM2.6/3.6/5/7/8.5 $< 3,5 \text{ mA}$ FSDM12/17/25/32/39/46/62 $> 3,5 \text{ mA}$
Résistance aux vibrations (pour montage vertical, c.-à-d. introduction des câbles par le bas).	Bruit de large bande (essai de durée de vie simulé) selon EN 61373, catégorie 1, classe B. Essai de chocs selon EN 61373, catégorie 1
Section/diamètre max. des conducteurs pour le raccordement du réseau et du moteur	Section des conducteurs monobrins : 4 mm ² Section des conducteurs multibrins : 4 mm ² , avec embout 2,5 mm ² Conducteurs (AWG) : 12
Type de protection du coffret	IP54

* En ce qui concerne le raccordement au réseau, ces appareils doivent être classés selon la norme EN 61800-3 en tant qu'appareils de la catégorie "C2". Les exigences plus sévères en matière d'émissions parasites $> 2 \text{ kHz}$ pour les appareils de la catégorie "C1" sont également satisfaites.

** Réglage usine (réglage possible via le module supplémentaire de communication).

8.1.1 Charge maximale en fonction de la fréquence d’horloge, de la tension du réseau et de la température ambiante

La température maximale admissible pour le courant de dimensionnement à la tension de dimensionnement et à la fréquence d’horloge de dimensionnement est indiquée comme température de dimensionnement.

Etant donné que l’évacuation de la puissance dissipée dans l’appareil (production de chaleur) dépend en grande partie de la température ambiante, il est impératif de réduire la charge max. lorsque la température ambiante est supérieure à la température de dimensionnement (☞ tableau suivant) !

La valeur moyenne mesurée pendant 24 h doit être 5 K en dessous de la température ambiante max.

En cas de montage dans une armoire de commande, il faut tenir compte de la puissance dissipée de l’appareil et de l’effet éventuel de cette puissance sur la température ambiante !

Etant donné que la puissance dissipée dans l'appareil augmente avec la tension du réseau, observer le tableau suivant.

Courant du moteur maxi pour **6 kHz en fonction de la tension d’entrée du réseau et de la température ambiante (uniquement FSDM32...62)**

Type	208 V (-15 %)... 415 V (+6 %)			supérieur à 415 V (+6 %)...480 V (+10 %)		
	40 °C	50 °C	55 °C	40 °C	50 °C	55 °C
F(S)DM32A(Q)	32,0 A	32,0 A	28,0 A	32,0 A	30,0 A	26,0 A
F(S)DM39A(Q)	39,0 A	39,0 A	39,0 A	39,0 A	39,0 A	37,0 A
F(S)DM46A(Q)	46,0 A	46,0 A	42,0 A	46,0 A	43,0 A	39,0 A
F(S)DM62A(Q)	62,0 A	55,0 A	50,0 A	62,0 A	55,0 A	48,0 A

Courant du moteur maxi pour **8 kHz en fonction de la tension du réseau et de la température ambiante**

Type	208 V (-15 %)... 415 V (+6 %)			supérieur à 415 V (+6 %)...480 V (+10 %)		
	40 °C	50 °C	55 °C	40 °C	50 °C	55 °C
F(S)DM2.6(A)(Q)	2,6 A	2,6 A	2,2 A	2,6 A	2,5 A	2,0 A
F(S)DM3.6(A)(Q)	3,6 A	3,2 A	2,8 A	3,4 A	3,0 A	2,6 A
F(S)DM5(A)(Q)	5,0 A	5,0 A	5,0 A	5,0 A	5,0 A	5,0 A
F(S)DM7(A)(Q)	7,0 A	7,0 A	6,4 A	7,0 A	6,8 A	6,2 A
F(S)DM8.5(A)(Q)	8,5 A	8,5 A	8,5 A	8,5 A	8,5 A	8,5 A
F(S)DM12(A)(Q)	12,0 A	12,0 A	12,0 A	12,0 A	12,0 A	12,0 A
F(S)DM17(A)(Q)	17,0 A	17,0 A	16,5 A	17,0 A	16,8 A	16,2 A
F(S)DM25(A)(Q)	25,0 A	23,0 A	20,0 A	24,0 A	20,0 A	18,0 A
F(S)DM32(A)(Q)	30,4 A	30,4 A	26,6 A	30,4 A	28,5 A	24,7 A
F(S)DM39(A)(Q)	37,1 A	37,1 A	37,1 A	37,5 A	37,5 A	35,0 A
F(S)DM46(A)(Q)	44,0 A	44,0 A	40,0 A	44,0 A	40,8 A	37,1 A
F(S)DM62(A)(Q)	58,8 A	52,2 A	47,5 A	58,8 A	52,2 A	45,6 A

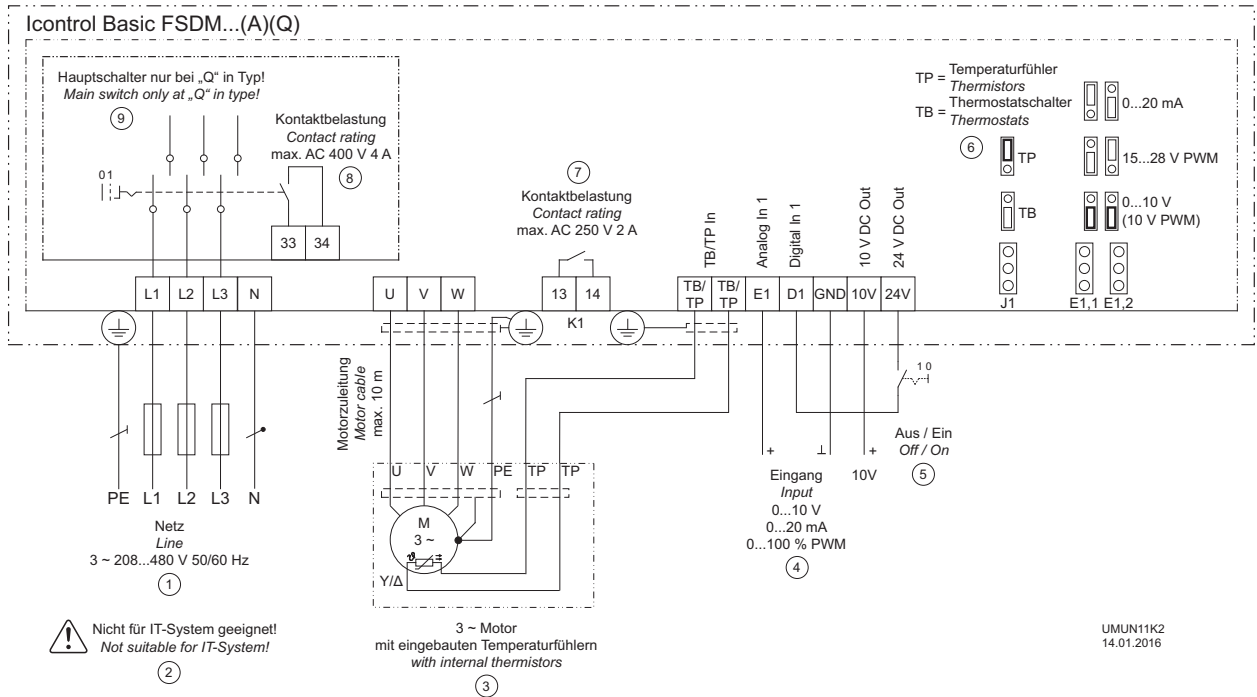
Courant du moteur maxi pour 10 kHz en fonction de la tension du réseau et de la température ambiante

Type	208 V (-15 %) ... 415 V (+6 %)			supérieur à 415 V (+6 %) ... 480 V (+10 %)		
	40 °C	50 °C	55 °C	40 °C	50 °C	55 °C
F(S)DM2.6(A)(Q)	2,6 A	2,3 A	2,0 A	2,4 A	2,0 A	1,7 A
F(S)DM3.6(A)(Q)	3,6 A	3,0 A	2,6 A	3,4 A	2,8 A	2,4 A
F(S)DM5(A)(Q)	5,0 A	5,0 A	5,0 A	5,0 A	5,0 A	5,0 A
F(S)DM7(A)(Q)	7,0 A	6,5 A	6,0 A	6,8 A	6,3 A	5,8 A
F(S)DM8.5(A)(Q)	8,5 A	8,5 A	8,5 A	8,5 A	8,5 A	8,5 A
F(S)DM12(A)(Q)	12,0 A	12,0 A	12,0 A	12,0 A	12,0 A	12,0 A
F(S)DM17(A)(Q)	17,0 A	16,5 A	15,5 A	16,8 A	16,2 A	15,2 A
F(S)DM25(A)(Q)	21,3 A	19,5 A	17,0 A	20,4 A	17,0 A	15,3 A
F(S)DM32(A)(Q)	27,2 A	27,2 A	23,8 A	27,2 A	25,5 A	22,1 A
F(S)DM39(A)(Q)	33,1 A	33,1 A	33,1 A	33,1 A	33,1 A	31,4 A
F(S)DM46(A)(Q)	39,1 A	39,1 A	35,7 A	39,1 A	36,5 A	33,1 A
F(S)DM62(A)(Q)	52,7 A	46,7 A	42,5 A	52,7 A	46,7 A	40,8 A

Courant du moteur maxi pour 16 kHz en fonction de la tension du réseau et de la température ambiante

Type	208 V (-15 %) ... 415 V (+6 %)			supérieur à 415 V (+6 %) ... 480 V (+10 %)		
	40 °C	50 °C	55 °C	40 °C	50 °C	55 °C
F(S)DM2.6(A)(Q)	2,4 A	2,0 A	1,7 A	2,2 A	1,8 A	1,5 A
F(S)DM3.6(A)(Q)	3,4 A	2,6 A	2,0 A	3,2 A	2,4 A	1,8 A
F(S)DM5(A)(Q)	5,0 A	5,0 A	4,8 A	5,0 A	4,8 A	4,6 A
F(S)DM7(A)(Q)	6,5 A	5,7 A	5,2 A	6,3 A	5,5 A	5,0 A
F(S)DM8.5(A)(Q)	8,5 A	8,0 A	7,7 A	8,2 A	7,8 A	7,5 A
F(S)DM12(A)(Q)	12,0 A	12,0 A	12,0 A	12,0 A	12,0 A	12,0 A
F(S)DM17(A)(Q)	16,0 [A]	14,2 A	13,0 A	15,8 A	14,0 A	12,8 A
F(S)DM25(A)(Q)	17,0 A	15,6 A	13,6 A	16,3 A	13,6 A	12,2 A
F(S)DM32(A)(Q)	21,8 A	21,8 A	19,0 A	21,8 A	20,4 A	17,7 A
F(S)DM39(A)(Q)	26,5 A	26,5 A	26,5 A	26,5 A	26,5 A	25,2 A
F(S)DM46(A)(Q)	31,3 A	31,3 A	28,6 A	31,3 A	29,2 A	26,5 A
F(S)DM62(A)(Q)	42,2 A	37,4 A	34,0 A	42,4 A	37,4 A	32,6 A

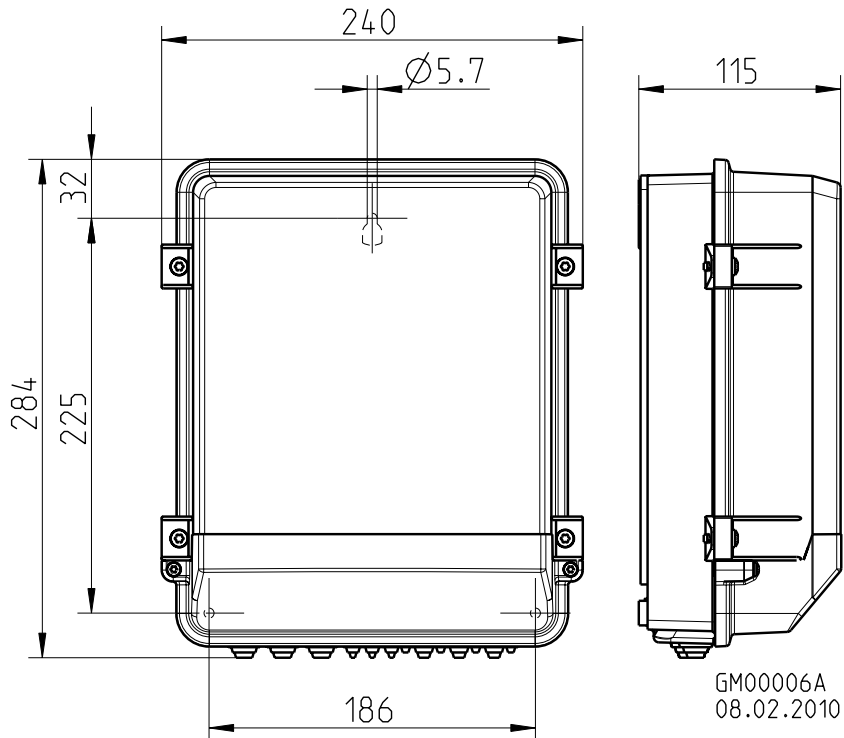
8.2 Schémas des raccordements



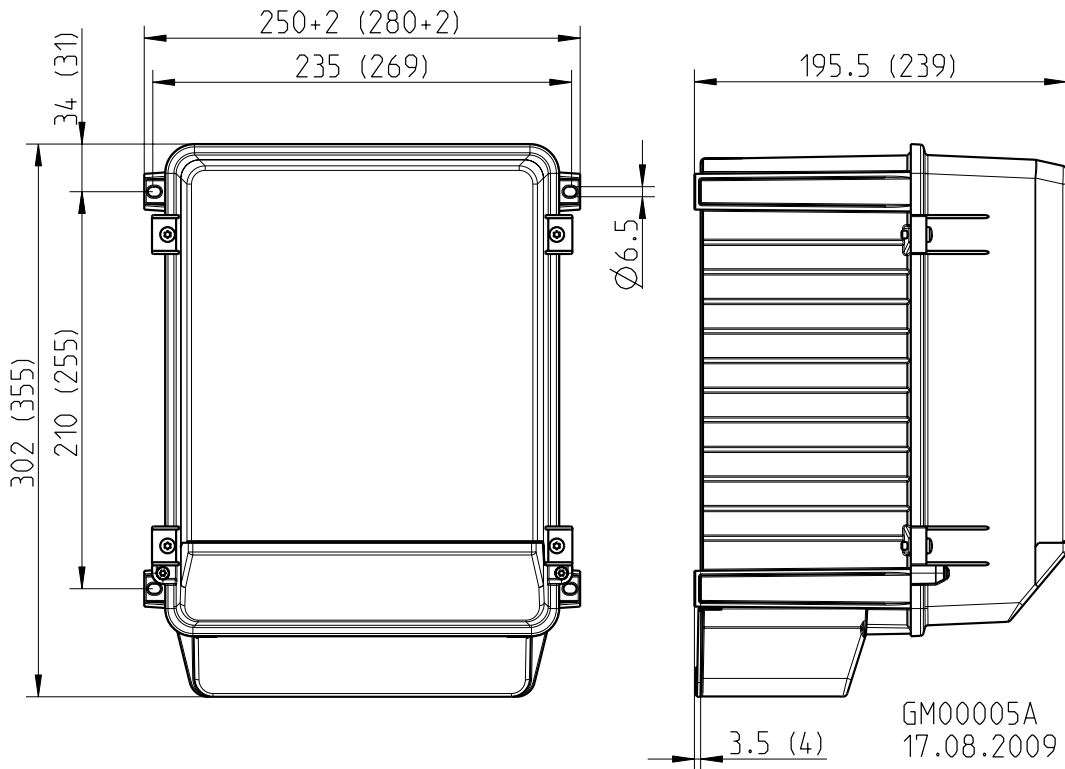
- 1 Réseau 3 ~ 208 V...480 V, 50/60 Hz
- 2 Ne convient pas au réseau IT !
- 3 3 ~ moteur sonde thermométrique insérée
- 4 Entrée: 0...10 V, 0...20 mA, 0...100 % PWM
- 5 Déverrouillage Appareil Off / On
- 6 TP = Thermistances, TB = Thermostats
- 7 Charge de contact max. 2A / 250 V AC
- 8 Uniquement dans les appareils « Q » : Charge de contact max. 4 A / 400 V AC
- 9 Uniquement dans les appareils « Q » = versions avec interrupteur principal intégré !

8.3 Dimensions [mm]

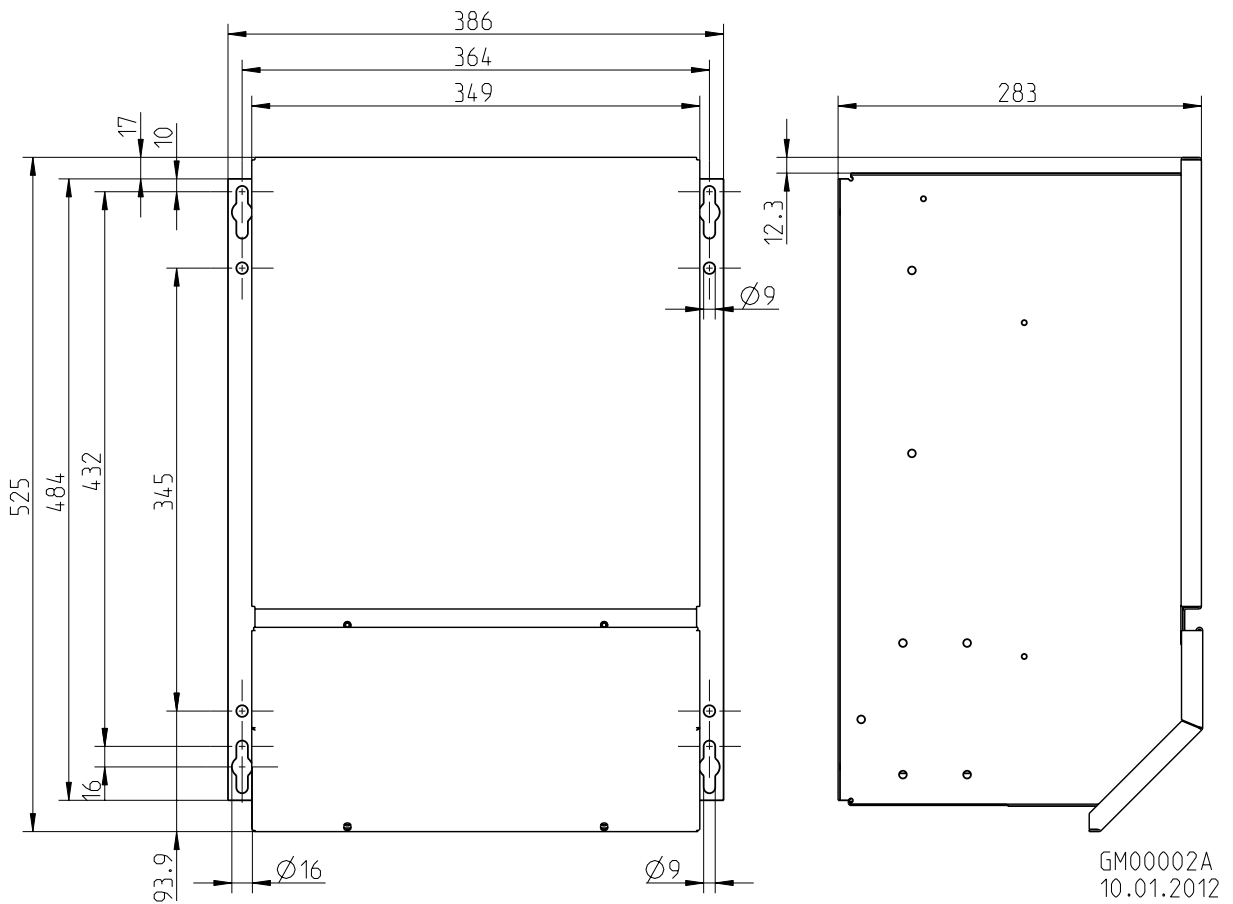
FSDM2.6, FSDM3.6



FSDM5...FSDM17 (FSDM25)



FSDM32...FSDM62



8.4 Indication du fabricant

Nos produits sont fabriqués conformément aux directives internationales en vigueur. Si vous avez des questions concernant l'utilisation de nos produits ou si vous planifiez des applications spéciales, veuillez vous adresser à :

ZIEHL-ABEGG SE
Heinz-Ziehl-Strasse
74653 Kuenzelsau
Téléphone : +49 (0) 7940 16-0
Téléfax : +49 (0) 7940 16-504
info@ziehl-abegg.de
http://www.ziehl-abegg.de

8.5 Information service

Pour toutes questions techniques lors de la mise en service ou en cas de défauts, veuillez contacter notre assistance technique pour les systèmes de réglage - technique d'aération.

Téléphone : +49 (0) 7940 16-800

Email: fan-controls-service@ziehl-abegg.de

Des interlocuteurs sont à votre disposition dans nos filiales dans le monde entier pour les livraisons en dehors de l'Allemagne, voir www.ziehl-abegg.com.

En cas de retours pour contrôle ou réparation, nous avons besoin de certaines informations pour permettre une recherche ciblée des défauts et une réparation rapide. Pour ce faire, veuillez utiliser notre fiche d'accompagnement pour réparation. Cette fiche vous sera mise à disposition par notre service d'aide après concertation.

Par ailleurs, celle-ci peut également être téléchargée sur notre site web. Support - Téléchargements - Documents généraux.