

Icontrol Basic

F-DM2.6..17

Convertitore di frequenza per ventilatori trifase

Manuale d'Impiego



Regolatore di velocità con interruttore a 5 livelli per l'impostazione della velocità di rotazione del ventilatore

Software-Versione: D2731A versione 1.03

Indice

1	Note generali	4
1.1	Significato delle istruzioni d'uso	4
1.2	Gruppo target	4
1.3	Esclusione di responsabilità	4
1.4	Diritto d'autore	4
2	Norme di sicurezza	4
2.1	Uso previsto	4
2.2	Spiegazione dei simboli	4
2.3	Sicurezza del prodotto	5
2.4	Requisiti per il personale / dovere di diligenza	5
2.5	Durante la messa in servizio e il funzionamento	5
2.6	Lavori sull'apparecchio / pericoli dovuti a "tensione residua"	6
2.7	Modifiche / interventi sull'apparecchio	6
2.8	Dovere di diligenza dell'esercente	6
2.9	Impiego di personale extraziendale	7
3	Panoramica prodotto	7
3.1	Campo d'impiego	7
3.2	Descrizione del funzionamento	7
3.3	Manutenzione	8
3.4	Trasporto	8
3.5	Magazzinaggio	8
3.6	Smaltimento / riciclaggio	8
4	Montaggio	8
4.1	Note generali	8
4.2	Spazio minimo necessario	9
4.3	Installazione all'aperto	9
4.4	Luogo di montaggio in caso di impiego nell'agricoltura	9
4.5	Influssi della temperatura al momento della messa in servizio	9
5	Installazione elettrici	9
5.1	Precauzioni di sicurezza	9
5.2	Installazione conforme EMC	10
5.2.1	Emissione di disturbi e posa dei cavi	10
5.2.2	Cavo del motore	10
5.2.3	Cavi di comando	10
5.2.4	Correnti ad oscillazione armonica per apparecchi ≤ 16 A	10
5.2.5	Emissioni di corrente armonica e impedenza di rete per apparecchi > 16 A e $= 75$ A	10
5.3	Collegamento alla rete elettrica	11
5.3.1	Tensione di rete	11
5.3.2	Requisiti qualitativi necessari della tensione di rete	11
5.3.3	Corrente dispersa, collegamento fisso, conduttore di protezione	11
5.4	Impianti con interruttori differenziali	11
5.5	Uscita del convertitore	11
5.5.1	Collegamento del motore	11
5.5.2	Disinserimento tra convertitore e motore (interruttore di riparazione)	11
5.5.3	Curva caratteristica U/f	12
5.6	Protezione del motore	12
5.7	Alimentazione di tensione per dispositivi esterni (+24V, GND)	13
5.8	Abilitazione, apparecchio ON / OFF (Digital In 1 = D1)	13
5.9	Uscita relè (K1)	13
5.10	Circuito di by-pass	13

5.11	Interruttore di by-pass manuale del tipo S-D-25 e S-D-50	14
5.12	Potenziale dei collegamenti della tensione di comando	14
6	Messa in servizio	14
6.1	Requisiti per la messa in servizio	14
7	Diagnosi / Guasti	15
8	Appendice	18
8.1	Dati tecnici	18
8.1.1	Carico massimo in funzione della frequenza di ripetizione, della tensione di rete e della temperatura ambiente	19
8.2	Schema elettrico	21
8.3	Fogli quotati [mm]	22
8.4	Nota del costruttore	23
8.5	Nota relativa all'assistenza tecnica	23

1 Note generali

1.1 Significato delle istruzioni d'uso

**Prima dell'installazione e della messa in servizio, leggere accuratamente le presenti istruzioni d'uso al fine di assicurare l'uso corretto dell'apparecchio!
Desideriamo sottolineare che le presenti istruzioni d'uso si riferiscono solo all'apparecchio in questione e non all'impianto intero!**

Le presenti istruzioni d'uso servono per garantire il lavoro sicuro e privo di pericolo su e con l'apparecchio menzionato. Esse contengono avvertenze di sicurezza che vanno scrupolosamente rispettate nonché informazioni necessarie per assicurare il funzionamento privo di anomalie dell'apparecchio.

Le manuale d'Impiego vanno custodite in immediata vicinanza all'apparecchio. Deve essere garantito che tutte le persone incaricate dell'esecuzione di lavori sull'apparecchio possano prendere visione delle manuale d'Impiego in qualsiasi momento.

Le istruzioni d'uso vanno conservate per l'utilizzo futuro e consegnate ad ogni eventuale proprietario, utente o cliente finale successivo.

1.2 Gruppo target

Le manuale d'Impiego si rivolgono alle persone incaricate della progettazione, installazione, messa in servizio e manutenzione dell'apparecchio, le quali dispongono di una qualifica adeguata e di conoscenze corrispondenti alle attività da svolgere.

1.3 Esclusione di responsabilità

La corrispondenza del contenuto delle presenti istruzioni d'uso con l'hardware e il software descritti dell'apparecchio è stata sottoposta ad un'accurata verifica. Ciò nonostante possono esservi delle differenze; pertanto non ci si assume alcuna responsabilità per la corrispondenza totale.

Nell'interesse del perfezionamento tecnico, ci riserviamo il diritto di effettuare modifiche costruttive o dei dati tecnici in qualsiasi momento. È pertanto esclusa qualsiasi rivendicazione di diritto basata su indicazioni, figure, disegni o descrizioni. Sono fatti salvi eventuali errori.

La Ziehl-Abegg AG non risponde di danni attribuibili ad errori di comando, uso improprio, uso non appropriato oppure dovuti a riparazioni o modifiche non autorizzate.

1.4 Diritto d'autore

Le presenti istruzioni d'uso contengono informazioni protette dal diritto d'autore. Non è ammesso fotocopiare, duplicare, tradurre o registrare su supporti di memoria le presenti istruzioni d'uso né integralmente né in parte senza previa autorizzazione della Ziehl-Abegg AG. Le eventuali trasgressioni sono soggette al risarcimento del danno. Tutti i diritti riservati inclusi quelli risultanti dal rilascio di brevetti o dalla registrazione di modelli di utilità.

2 Norme di sicurezza

Questo capitolo contiene avvertenze importanti atte ad impedire danni a persone e danni materiali. Le avvertenze fornite non sono da considerarsi esaustive e pertanto non ci si assume alcuna responsabilità circa la loro completezza. In caso di domande o problemi, i tecnici della nostra azienda saranno ben lieti di aiutarvi.




2.1 Uso previsto

L'apparecchio è destinato esclusivamente all'impiego per i compiti indicati nella conferma dell'ordine. Un uso diverso o che va oltre quello specificato e che non sia stato pattuito contrattualmente è da ritenersi non conforme. Di eventuali danni derivanti da un tale uso improprio non risponde il costruttore. Il rischio in questi casi ricade unicamente sull'esercente.

L'uso previsto comprende anche la lettura delle presenti istruzioni d'uso nonché l'osservanza di tutte le avvertenze ivi contenute, in particolare delle avvertenze di sicurezza. Vanno inoltre rispettate le istruzioni d'uso di eventuali componenti collegati. Di tutti i danni materiali ed a persone risultanti da un uso improprio non risponde il costruttore, ma esclusivamente l'esercente dell'apparecchio.

2.2 Spiegazione dei simboli

Le avvertenze di sicurezza vengono evidenziate da un triangolo di segnalazione e in base al loro grado di pericolosità rappresentate nel modo seguente.

	Precauzione! Pericolo generico. Non attuando le necessarie precauzioni, si possono verificare lesioni gravi o letali oppure danni materiali consistenti!
	Pericolo dovuto alla presenza di tensione Attenzione, tensione o corrente pericolosa.
	Informazioni Informazioni supplementari importanti e suggerimenti utili.

2.3 Sicurezza del prodotto

Al momento della fornitura, l'apparecchio corrisponde allo stato attuale della tecnica ed il suo funzionamento è sicuro. L'apparecchio e tutti i relativi accessori devono essere montati e fatti funzionare solo in perfetto stato e nel pieno rispetto delle Istruzioni di montaggio/ istruzioni d'uso. L'impiego al di fuori delle specifiche tecniche dell'apparecchio (☞ vedi l'appendice Dati tecnici) può provocare danni sia all'apparecchio che danni conseguenti!

Per l'eventualità di un guasto o di un'avaria dell'apparecchio è necessario provvedere ad un sistema di sorveglianza funzionale separato dotato di funzioni di allarme al fine di escludere danni materiali ed a persone; occorre inoltre predisporre l'esercizio sostitutivo! In caso di impiego nella zootecnica intensiva è necessario assicurare che eventuali anomalie di funzionamento riguardanti la ventilazione vengano rilevate tempestivamente in modo da escludere l'insorgere di situazioni a rischio letale per gli animali. In fase di progettazione e costruzione dell'impianto vanno rispettate le norme e disposizioni vigenti a livello locale. In Germania tali norme sono ad es. la DIN VDE 0100, la normativa per la protezione degli animali negli allevamenti zootecnici, la normativa per allevamenti suini, ecc. Vanno rispettati anche i memorandum pertinenti elaborati da AEL (Comitato di lavoro tedesco per le applicazioni elettriche nell'agricoltura), DLG (Società tedesca per l'agricoltura), VdS (Associazione tedesca degli assicuratori).

2.4 Requisiti per il personale / dovere di diligenza

Le persone incaricate della progettazione, installazione, messa in servizio e manutenzione dell'apparecchio devono disporre di una qualifica adeguata e di conoscenze corrispondenti alle attività da svolgere.

Esse devono inoltre essere a conoscenza delle pertinenti norme di sicurezza, direttive CE, norme antinfortunistiche, disposizioni nazionali, regionali ed aziendali. Il personale in fase di istruzione, addestramento o formazione deve operare sull'apparecchio solo sotto la sorveglianza di una persona esperta. Lo stesso vale anche per il personale in fase di apprendistato. Va rispettata l'età minima prescritta per legge.

Questo apparecchio non è destinato all'uso da parte di persone (bambini compresi) con capacità fisiche, sensoriali o mentali limitate o con lacune di esperienza e/o conoscenza.

2.5 Durante la messa in servizio e il funzionamento



Precauzione!

- Durante la messa in servizio si possono presentare stati inattesi pericolosi dell'intero impianto dovuti a regolazioni errate, componenti difettosi o collegamento elettrico errato. Tutte le persone e tutti gli oggetti devono essere allontanati dalla zona di pericolo.
- Durante l'esercizio l'apparecchio deve essere chiuso oppure montato all'interno del quadro elettrico. I fusibili devono essere sempre sostituiti, essi non possono essere né riparati né ponticellati. Va assolutamente rispettato quanto specificato per il valore massimo del fusibile di linea (☞ Dati tecnici). Montare solo i fusibili previsti nello schema elettrico.
- Eventuali difetti riscontrati su impianti elettrici/gruppi costruttivi/mezzi di esercizio vanno immediatamente eliminati. Qualora nel frattempo sussista un pericolo acuto, l'apparecchio/l'impianto non deve essere messo in funzione fino all'eliminazione del difetto.
- Assicurare il funzionamento regolare, privo di vibrazioni del motore/ventilatore, le relative avvertenze nella documentazione dell'azionamento vanno assolutamente rispettate!

2.6 Lavori sull'apparecchio / pericoli dovuti a “tensione residua”



Informazioni

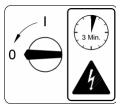
Il montaggio, il collegamento elettrico e la messa in servizio devono essere effettuati solo da un elettricista, in conformità alle norme elettrotecniche (tra le altre, DIN EN 50110 o DIN EN 60204)!



Pericolo dovuto alla presenza di tensione

Non è consentito effettuare lavori su parti sotto tensione. Il grado di protezione dell'apparecchio aperto è IP00! Sono direttamente accessibili componenti sotto tensioni pericolose.

L'assenza di tensione va appurata per mezzo di un rivelatore di tensione bipolare.



Tempo di attesa di almeno 3 minuti!

A causa dell'impiego di condensatori, anche dopo il disinserimento sussiste pericolo di vita in caso di contatto diretto con componenti sotto tensione o componenti diventati tali a causa di un guasto.

La rimozione del coperchio della carcassa è possibile solo con la linea di alimentazione elettrica disinserita e dopo un tempo di attesa di tre minuti. Qualora fosse inevitabile l'esecuzione di una misurazione o una regolazione sull'apparecchio aperto sotto tensione, tale operazione va effettuata esclusivamente da un esperto in materia consapevole dei pericoli correlati.



Pericolo dovuto alla presenza di tensione

- Dopo il disinserimento della tensione di rete possono verificarsi cariche pericolose tra il conduttore di protezione “PE” e il collegamento alla rete elettrica.
- Attraverso il conduttore di protezione scorrono elevate correnti disperse (a seconda della frequenza di ripetizione, della tensione circuito intermedio e della capacità motore). Pertanto occorre garantire una messa terra conforme EN anche in condizioni di controllo o di prova (EN 50 178, art. 5.2.11). Senza messa a terra, sulla carcassa del motore possono essere presenti tensioni pericolose.



Precauzione!

In caso di un'interruzione dell'alimentazione elettrica dalla rete o un disinserimento della rete ha luogo il riavvio automatico!

2.7 Modifiche / interventi sull'apparecchio



Precauzione!

Per ragioni di sicurezza, è assolutamente vietato effettuare di propria iniziativa interventi di modifica sull'apparecchio. Tutte le modifiche progettate necessitano dell'autorizzazione scritta da parte del costruttore.

Si devono impiegare solo ricambi/componenti soggetti ad usura/accessori originali di Ziehl-Abegg. Tali componenti sono concepiti appositamente per l'apparecchio. In caso di uso di componenti di altra marca non è garantito che essi siano stati costruiti e prodotti tenendo conto delle sollecitazioni a cui saranno sottoposti e che il loro funzionamento sia sicuro e privo di pericoli. Ziehl-Abegg non autorizza l'uso di componenti ed equipaggiamenti speciali non forniti da Ziehl-Abegg.

2.8 Doveri di diligenza dell'esercente

- L'imprenditore o l'esercente ha inoltre l'obbligo di assicurare che i mezzi d'esercizio e gli impianti elettrici vengano fatti funzionare nel pieno rispetto delle regole elettrotecniche e di provvedere alla loro manutenzione periodica.
- L'esercente ha l'obbligo di mettere in servizio l'apparecchio solo se perfettamente integro e funzionante.
- L'apparecchio deve essere impiegato solo in conformità all'uso previsto (☞ “Campo d'impiego”).
- I dispositivi di sicurezza devono essere regolarmente controllati per verificarne la perfetta funzionalità.
- Le istruzioni di montaggio/ istruzioni d'uso devono essere integre, complete e perfettamente leggibili e devono trovarsi sul luogo di impiego dell'apparecchio.

- Il personale va regolarmente istruito in merito a tutti gli argomenti pertinenti della sicurezza di lavoro e della tutela ambientale e deve essere a conoscenza delle istruzioni di montaggio/ istruzioni d'uso ed in particolare delle avvertenze di sicurezza ivi contenute.
- Tutte le avvertenze di sicurezza e di pericolo applicate sull'apparecchio non devono essere rimosse e devono rimanere perfettamente leggibili.

2.9 Impiego di personale extraziendale

Frequentemente per i lavori di manutenzione si ricorre a personale extraziendale, il quale non è a conoscenza delle circostanze specifiche e dei pericoli risultanti. In questi casi le persone incaricate dei lavori vanno informate approfonditamente dei pericoli inerenti alle mansioni che dovranno svolgere.

Il loro lavoro deve essere controllato in modo da poter intervenire tempestivamente in caso di necessità.

3 Panoramica prodotto

3.1 Campo d'impiego

Icontrol è la serie dei convertitori di frequenza Ziehl-Abegg per il controllo della velocità di rotazione di un singolo motore di ventilatore con sistema di isolamento e cuscinetti idonei all'impiego con convertitore di frequenza.

Facciamo esplicitamente presente che la regolazione di ventilatori con esercizio in parallelo tramite questa serie non è possibile senza mettere a rischio i motori.

Per l'esercizio in parallelo di diversi motori è disponibile la serie Fcontrol con filtro formatore di onda sinusoidale integrato.

3.2 Descrizione del funzionamento

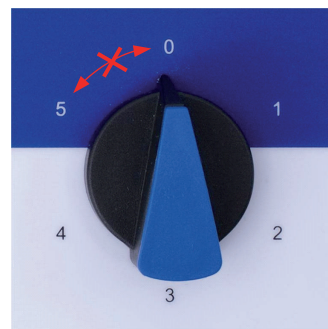
I convertitori di frequenza generano, dalla rete a corrente trifase in ingresso, un'uscita trifase con frequenza e tensione variabili.

FREvent & ETAvent sono costruiti in conformità ai requisiti generali della norma DIN EN 61800-2 per azionamenti elettrici a velocità variabile e concepiti per l'esercizio monoquadrante.

Idoneo solo per azionamenti con coppia di carico quadratica (ad es. ventilatori e pompe).

Tramite l'interruttore integrato a 5 livelli avviene l'impostazione della velocità di rotazione del ventilatore.

Fase:	Frequenza di uscita:
0	0 Hz
1	10 Hz
2	20 Hz
3	30 Hz
4	40 Hz
5	50 Hz



01.12.2011
v_5_step_contr_basic_za_vsd



Pericolo dovuto alla presenza di tensione

- Tramite l'interruttore a 5 livelli viene commutata una tensione di comando in entità diversa sull'ingresso analogico dell'apparecchio. A ciascun livello di tensione (0 - 2 - 4 - 6 - 8 - 10 V) è abbinata una frequenza in uscita fissa.
- Con il livello "0" il convertitore di frequenza non viene disinserito elettricamente, ma semplicemente non viene applicato alcun segnale di impostazione del numero di giri (= 0 V).
- Una commutazione diretta da livello "0" a livello "5" o da livello "5" a livello "0" non è possibile.

3.3 Manutenzione

L'apparecchiatura deve essere esaminata negli intervalli normali per contaminazione ed essere pulita se necessario.

3.4 Trasporto

- L'apparecchio viene imballato in fabbrica in modo adeguato per il relativo tipo di trasporto pattuito.
- L'apparecchio dovrebbe essere trasportato solo all'interno dell'imballaggio originale.
- Vanno evitati urti e colpi durante il trasporto.
- Durante il trasporto manuale, tenere conto dei limiti ragionevoli della forza umana.

3.5 Magazzinaggio

- Conservare l'apparecchio nel suo imballaggio originale in un ambiente asciutto e al riparo dagli agenti atmosferici.
- Evitare le temperature estreme.
- Evitare tempi di magazzinaggio eccessivamente lunghi, consigliamo al massimo un anno (in caso di periodi superiori interpellare il costruttore prima della messa in servizio).

3.6 Smaltimento / riciclaggio



Lo smaltimento deve avvenire a regola d'arte e nel rispetto dell'ambiente, in conformità con le normative legali vigenti.

4 Montaggio

4.1 Note generali



Precauzione!

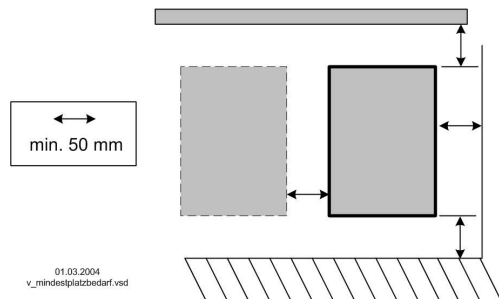
Onde escludere qualsiasi guasto dell'apparecchio causato da errori di montaggio o influssi ambientali, durante l'installazione meccanica è indispensabile attenersi ai punti sottoindicati:

- Prima del montaggio, disimballare l'apparecchio e controllarlo per l'eventuale presenza o meno di danni da trasporto!
- Montare l'apparecchio con mezzi di fissaggio idonei su una superficie pulita e sufficientemente solida e non sottoporlo a tensione meccanica.
- In caso di montaggio su pareti in costruzione leggera non devono essere presenti vibrazioni eccessivamente elevate o sollecitazioni ad urto. In particolare la chiusura violenta di porte integrate in queste pareti in costruzione leggera può determinare sollecitazioni ad urto elevate. In questo caso consigliamo di disaccoppiare gli apparecchi dalla parete.
- Trucioli di trapanatura, viti e corpi estranei di altro genere non devono penetrare all'interno dell'apparecchio!
- Rispettare le distanze minime indicate, al fine di garantire che sia la circolazione dell'aria di raffreddamento che la fuoriuscita dell'aria viziata possano avvenire in maniera non ostacolata (☞ Spazio minimo necessario)!
- Montare l'apparecchio al di fuori dell'area di traffico garantendo comunque una buona accessibilità!
- Utilizzare i tappi applicati per i passacavi o, in via alternativa, utilizzare collegamenti filettati. Tappare i passacavi non necessari!
- Proteggere l'apparecchio dall'irraggiamento solare diretto!
- L'apparecchio è progettato per il montaggio verticale (passacavo in basso). Il montaggio orizzontale, in posizione coricata, è possibile solo previo approvazione tecnica da parte del costruttore!
- Prestare attenzione ad una corretta dissipazione del calore (☞ Dati tecnici potenza dissipata).

4.2 Spazio minimo necessario

Onde consentire una ventilazione adeguata dell'apparecchio, "su tutti i lati deve essere rispettata una distanza di almeno 50 mm da eventuali pareti di altre carcasse, porte del quadro elettrico, canali per il cablaggio, ecc. La medesima distanza va rispettata anche montando più apparecchi uno a fianco all'altro.

Montando più apparecchi uno sopra l'altro sussiste il pericolo del surriscaldamento reciproco. Tale disposizione è consentita solo se l'aria aspirata dall'apparecchio montato in alto non è più calda della temperatura ambiente ammessa (☞ Dati tecnici). Di conseguenza è necessario predisporre una distanza sufficiente oppure una schermatura termica.



4.3 Installazione all'aperto

Il montaggio all'aperto è possibile fino a $-20\text{ }^{\circ}\text{C}$ se l'apparecchio non viene staccato dalla corrente. Effettuare l'installazione al riparo dagli agenti atmosferici, escludere anche l'irraggiamento diretto del sole!

4.4 Luogo di montaggio in caso di impiego nell'agricoltura

Onde evitare, in caso di impiego nell'agricoltura, l'esposizione alle esalazioni di ammoniaca con conseguenti danni all'apparecchio, il dispositivo di regolazione possibilmente dovrebbe essere montato non direttamente nella stalla, bensì nell'atrio.

4.5 Influssi della temperatura al momento della messa in servizio

Conservando il dispositivo di regolazione a temperatura ambiente, evitare l'esposizione all'umidità con conseguente formazione di condensa nell'apparecchio che potrebbe provocare anomalie di funzionamento al momento della messa in servizio!

5 Installazione elettrici

5.1 Precauzioni di sicurezza



Pericolo dovuto alla presenza di tensione

- Gli interventi sui componenti elettrici devono essere eseguiti solo da un elettricista o da persone opportunamente istruite sotto la sorveglianza di un elettricista, in conformità alle norme elettrotecniche.
- In nessun caso effettuare interventi sull'apparecchio sotto tensione. Anche dopo il disinserimento, il circuito intermedio continua ad essere sotto tensione. Va pertanto osservato un tempo di attesa di almeno 3 minuti.
- Per tutti i lavori su componenti sotto tensione è necessaria la presenza di una seconda persona che in caso di emergenza possa disinserire l'impianto.
- Tutti gli equipaggiamenti elettrici vanno regolarmente sottoposti a controlli: fissare eventuali collegamenti allentati, sostituire immediatamente eventuali cavi danneggiati.
- Il quadro elettrico e tutte le unità di alimentazione elettrica devono essere sempre chiusi a chiave. L'accesso è consentito solo al personale autorizzato in possesso della necessaria chiave/attrezzo speciale.
- Il funzionamento dell'apparecchio con le coperture rimosse non è consentito, in quanto all'interno dell'apparecchio sono presenti componenti non isolati sotto tensione. La trasgressione a quanto specificato può causare danni consistenti a persone.
- In caso di passacavi in metallo il necessario collegamento al conduttore di protezione con la parte inferiore della scatola viene realizzato tramite viti. La messa in servizio è ammessa solo se queste viti sono correttamente montate.

- In nessun caso adoperare acqua o altri liquidi per la pulizia dei dispositivi elettrici.



Informazioni

Per i relativi collegamenti, consultare l'appendice delle presenti istruzioni d'uso (☞ schema elettrico)!

5.2 Installazione conforme EMC

5.2.1 Emissione di disturbi e posa dei cavi

Onde evitare disturbi dovuti a interferenze e garantire il rispetto del grado di schermatura dei radiodisturbi, i cavi di collegamento nella cassetta terminale del motore e nel controller devono essere quanto più corti possibile. Le distanze tra il cavo di alimentazione, il cavo del motore e i cavi dei segnali dovrebbero essere invece quanto più grandi possibile.

Durante l'applicazione di cavi schermati vanno evitati i cosiddetti "pig-tail" (code di maiale) della schermatura. Lo schermo deve essere posato il più vicino possibile ai morsetti di collegamento del cavo schermato, da lì deve proseguire per un tratto possibilmente corto, ad ampia superficie (a bassa induzione) e senza cappi fino al collegamento del conduttore di protezione.

In caso di montaggio dell'apparecchio all'interno di un quadro elettrico occorre prestare attenzione a non posare cavi "caldi" (ossia che emettono disturbi) e cavi schermati all'interno dello stesso canale.

5.2.2 Cavo del motore

La schermatura dei cavi del motore (U, V, W, PE) deve essere collegata su entrambi i lati, vale a dire sia sul lato del controller che su quello del motore, con il conduttore di protezione.

La classe di valore limite B secondo EN 55011 viene rispettata impiegando un cavo del motore schermato con una lunghezza massima di 10 m.

La schermatura del cavo di collegamento per interruttori termostatici "TB" (termocontatti) o sensori di temperatura "TP" (conduttori a freddo) per la protezione del motore deve essere collegata solo sul lato del controller al conduttore di protezione. A causa di accoppiamenti, i relativi cavi non devono essere posati nello stesso canale dei cavi del motore.

5.2.3 Cavi di comando

Onde evitare interferenze, è necessario assicurare una distanza sufficiente dai cavi di rete e del motore. La lunghezza dei cavi di comando deve essere al massimo di 30 m, a partire da una lunghezza di 20 m essi devono essere schermati! Impiegando un cavo schermato, la schermatura deve essere collegata al conduttore di protezione solo su un lato, ossia sul dispositivo di regolazione (collegamento quanto più breve e a bassa induzione possibile!).

5.2.4 Correnti ad oscillazione armonica per apparecchi ≤ 16 A

Secondo EN 61000-3-2 questi apparecchi vanno classificati come "apparecchi professionali".

L'applicazione è quindi limitata all'uso da parte di attività commerciali, determinate professioni o industrie.

L'allacciamento ad un'alimentazione a bassa tensione (reti pubbliche) è consentito, in quanto previamente chiarito la rispettiva azienda fornitrice di elettricità competente.

5.2.5 Emissioni di corrente armonica e impedenza di rete per apparecchi > 16 A e = 75 A

Estratto da EN 61000-3-12, 16 valido per apparecchi con una corrente di dimensionamento > 16 A e ≤ 75 A per i quali è previsto il collegamento a reti pubbliche a bassa tensione.

Questo apparecchio è conforme a IEC 61000-3-12 alla condizione che la potenza di cortocircuito S_{SC} sul punto di collegamento dell'impianto del cliente con la rete pubblica sia superiore o uguale a $R_{SCE} \times S_{equ}$.	
Rientra nella responsabilità dell'installatore o dell'esercente dell'apparecchio assicurare, eventualmente dopo essersi consultato con il gestore della rete di distribuzione, che questo apparecchio venga collegato solo ad un punto di collegamento con una potenza di cortocircuito S_{SC} superiore o uguale a $R_{SCE} \times S_{equ}$.	
S_{SC}	Potenza di cortocircuito della rete sul punto di collegamento dell'impianto del cliente con la rete pubblica
S_{equ}	Potenza apparente di dimensionamento per apparecchi trifase: $S_{equ} = \sqrt{3} \times U_I \times I_{equ}$ (U_I = tensione conduttore esterno ☞ Dati tecnici "Tensione di rete") (I_{equ} = corrente di dimensionamento dell'apparecchio ☞ Dati tecnici "corrente di dimensionamento ingresso")
R_{SCE}	Rapporto potenza di cortocircuito Per questi apparecchi: $R_{SCE} = 120$ (il rispettivo valore può essere richiesto presso il produttore)

5.3 Collegamento alla rete elettrica

5.3.1 Tensione di rete

Il collegamento alla rete elettrica avviene sui morsetti: PE, L1, L2, L3. In questo contesto è indispensabile assicurare che la tensione di rete rientri nei limiti di tolleranza specificati (☞ Dati tecnici e targhetta di identificazione applicata lateralmente).



Informazioni

Non idoneo per sistema IT!

In caso di disinserimento della tensione di rete, il tempo di attesa necessario prima di un nuovo inserimento è di almeno 90 secondi!

5.3.2 Requisiti qualitativi necessari della tensione di rete



Pericolo dovuto alla presenza di tensione

La tensione di rete deve corrispondere alle caratteristiche qualitative della norma EN 50160 e delle tensioni normalizzate definite dalla norma IEC 60038!

5.3.3 Corrente dispersa, collegamento fisso, conduttore di protezione



Pericolo dovuto alla presenza di tensione

La massima corrente dispersa dipende dal tipo di apparecchio e dalla tensione di rete applicata (☞ Dati tecnici). Per quanto riguarda il collegamento fisso e l'esecuzione del collegamento del conduttore di protezione va assolutamente rispettato quanto indicato per la corrente dispersa tenendo comunque conto della normativa vigente a livello locale (per l'Europa ☞ EN 50178 punto 5.2.11 o rispettivamente 5.3.2.1 ecc.).

Sezione minima per il conduttore di protezione in caso di collegamento fisso = 1,5 mm²!

5.4 Impianti con interruttori differenziali



Pericolo dovuto alla presenza di tensione

Per l'impiego di circuiti con interruttori differenziali va tenuto presente che essi devono essere "sensibili a correnti" sia alternate che continue. Interruttori differenziali di altro tipo non devono essere impiegati, conformemente alla norma EN 50 178, art. 5.2. Per ottenere una sicurezza di esercizio elevata, consigliamo, in caso di impiego di un interruttore differenziale, una corrente di attivazione pari a 300 mA.

5.5 Uscita del convertitore

5.5.1 Collegamento del motore

Il collegamento al motore avviene sui morsetti: PE, U, V, W. Per quanto riguarda il tipo di collegamento (Y o D) attenersi alle indicazioni del motore (targhetta) (☞ Curva caratteristica U / f e Dati tecnici).



Informazioni

- Per ogni convertitore si deve collegare un solo motore, non è ammesso l'esercizio in parallelo di diversi motori!
- La lunghezza massima del cavo del motore schermato è di 10 m. Non è consentito l'impiego di un cavo più lungo!

5.5.2 Disinserimento tra convertitore e motore (interruttore di riparazione)

Un interruttore di riparazione va montato preferibilmente a monte del convertitore di frequenza (disinserimento della linea di alimentazione).

In caso di disinserimento completo (carico completo) a valle del controller, insieme deve essere disinserita anche l'abilitazione (bloccaggio regolatore = OFF / ON), vale a dire che è necessario un contatto ausiliario supplementare. L'inserimento del motore insieme al conferimento dell'abilitazione (On) determina l'inserimento affidabile anche in caso di una regolazione in uscita molto ridotta del controllore.

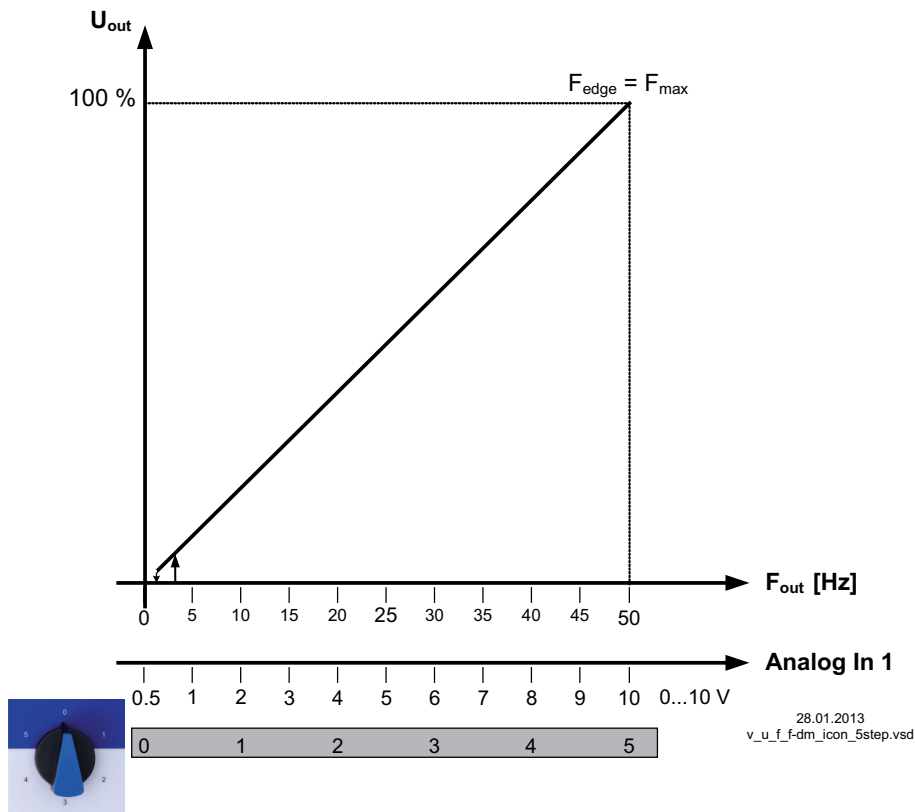


Precauzione!

In caso di inserimento del motore ed abilitazione esistente, l'inserimento può eventualmente avvenire con la piena regolazione in uscita del ventilatore. Ne può conseguire il disinserimento per sovracorrente.

5.5.3 Curva caratteristica U/f

Diagramma segnale di impostazione e curva caratteristica U/f (lineare)



- Analog Inverso: Segnale di impostazione della velocità di rotazione tramite interruttore a 5 livelli
- Fout: Frequenza di uscita
- Uout: Tensione di uscita
- Ustart: Tensione di avviamento
- Foff: Shutdown Freq.
- Fon: Frequenza di inserimento
- Fedge: Edgefrequency
- Fmax: Frequenza massima

5.6 Protezione del motore

Una funzione di protezione del motore può essere realizzata tramite il collegamento di interruttori termostatici "TB" (termocontatti) oppure sensori di temperatura "TP" (conduttori a freddo).

Il jumper "J1" nel vano dei collegamenti deve essere innestato in base ai termostati utilizzati.	
<p>Motore con sensore di temperatura "TP" Per motore con sensore di temperatura "TP" jumper innestato in alto (impostazione di fabbrica). Ad un apparecchio si possono collegare in serie al massimo sei singoli sensori di temperatura (DIN 44081 o DIN 44082).</p>	
<p>Motore con interruttore termostatico "TB" Per motore con interruttore termostatico "TB" il jumper "J1" deve essere innestato verso il basso.</p>	

Incasodiscattodi un interruttore termostatico o di un sensore di temperatura collegato (interruzione tra i due morsetti “TB/TP”) l'apparecchio si disinserisce e non si inserisce più.

Il relè “K1” si diseccita, morsetti “13” - “14” interrotti. La spia di segnalazione interna lampeggia nel codice [15] (☞ Diagnosi / Guasti).

Possibilità di reinserimento dopo il raffreddamento del motore, ossia in caso di collegamento tra i due morsetti “TB/TP” tramite:

- Disinserimento e reinserimento della tensione di rete.
- Attraverso ingresso digitale per comando a distanza (Abilitazione ON/OFF).



Pericolo dovuto alla presenza di tensione

- Utilizzare un cavo di collegamento separato schermato per i termostati.
- Ai morsetti “TB/TP” non deve essere applicata alcuna tensione esterna!

5.7 Alimentazione di tensione per dispositivi esterni (+24V, GND)

Per dispositivi esterni, ad es. per un sensore, è integrata un'alimentazione di tensione. Morsetto + 24 V tolleranza della tensione d'uscita +/- 20 %, intensità di corrente max. ☞ dati tecnici.

In presenza di un sovraccarico o un cortocircuito (24 V - GND), l'alimentazione di tensione esterna viene disinserita (Multifuse). L'apparecchio esegue un “Reset” e continua a funzionare.

Gli uscite di diversi apparecchi non devono essere collegati tra loro!

5.8 Abilitazione, apparecchio ON / OFF (Digital In 1 = D1)

Disinserimento elettronico e reset in seguito ad un guasto del motore tramite il contatto a potenziale zero sui morsetti “D1” - “24V”.

Funzione con impostazione di fabbrica per “D1”:

- Apparecchio “ON” in caso di contatto chiuso.
- Apparecchio “OFF” in caso di contatto aperto.

Attivazione attraverso i contatti a potenziale zero, viene applicata una tensione bassa di ca. 24 V DC.



Precauzione!

In caso di comando a distanza del dispositivo di regolazione, nello stato disinserito l'abilitazione non ha luogo (nessuna separazione di potenziale secondo VBG4 §6)!

In nessun caso applicare una tensione esterna agli ingressi digitali!

Le uscite di diversi apparecchi non devono essere collegate tra loro!

5.9 Uscita relè (K1)

È possibile la segnalazione di errore esterno attraverso il contatto a potenziale zero del relè incorporato (max. carico dei contatti Dati tecnici e schema elettrico).

Funzione con impostazione di fabbrica per “K1”:

- In caso di funzionamento il relè si eccita, vale a dire che gli attacchi “13” e “14” sono ponticellati. In caso di guasto il relè si diseccita (☞ Diagnosi / Guasti).
- In caso di disinserimento tramite abilitazione (D1 = Digital In 1) il relè rimane eccitato.

5.10 Circuito di by-pass

In caso di un circuito di by-pass (esclusione del regolatore con tensione di rete) va rispettato quanto segue:

- Interdizione reciproca di contattore di rete e contattore di by-pass
- Ritardo temporale per la commutazione di almeno 1 secondo
- Con il disinserimento del contattore sull'uscita del regolatore, anche l'“abilitazione” (ON / OFF) deve essere aperta e successivamente chiusa al momento del nuovo inserimento. In caso di disinserimento rispettare un tempo di attesa di almeno 90 secondi prima del reinserimento!

5.11 Interruttore di by-pass manuale del tipo S-D-25 e S-D-50

Come accessorio è disponibile l'interruttore principale manuale con funzione di by-pass

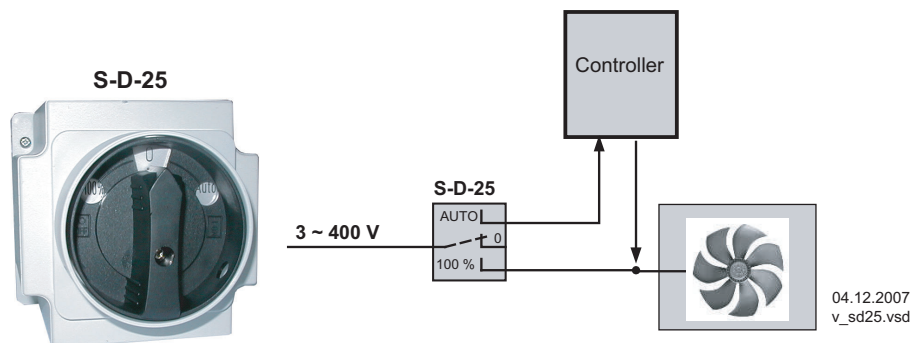
In caso di disinserimento, tempo di attesa di almeno 90 secondi prima del reinserimento!

Posizioni dell'interruttore

- **0** = disinserimento della linea di alimentazione (chiudibile a chiave)
- **AUTO** = esercizio di regolazione
- **100 %** = esercizio a bypass (convertitore abilitato)

Dati tecnici

- Tensione di rete max. 690 V, 50/60 Hz
- Corrente misura.
 - Tipo S-D-25 N.-art. 349035: 25 A
 - Tipo S-D-50 N.-art. 349040: 50 A
- Dimensioni l x a x p [mm]
 - Tipo S-D-25: 115 x 115 x 163
 - Tipo S-D-50: 135 x 135 x 188
- Grado di protezione IP65



Circuito di by-pass manuale tipo S-D-25 / S-D-50

5.12 Potenziale dei collegamenti della tensione di comando

I collegamenti della tensione di comando (< 50 V) sono riferiti al potenziale GND in comune (eccezione: i contatti relè sono a potenziale zero). Tra i collegamenti della tensione di comando e il conduttore di protezione vi è separazione di potenziale. Deve essere garantito che la massima tensione esterna sui collegamenti della tensione di comando non possa superare i 50 V (tra i morsetti "GND" e il conduttore di protezione "PE"). All'occorrenza è possibile stabilire un collegamento al potenziale del conduttore di protezione, ponticellando il morsetto "GND" e il collegamento "PE" (morsetto per schermatura).

6 Messa in servizio

6.1 Requisiti per la messa in servizio



Precauzione!

1. L'apparecchio deve essere montato e collegato secondo quanto indicato nelle istruzioni d'uso.
2. Verificare ancora una volta che tutti i collegamenti siano corretti.
3. La tensione di rete deve corrispondere alle indicazioni sulla targhetta di identificazione.
4. La corrente di dimensionamento indicata sulla targhetta di identificazione non viene superata.
5. Non si trovano persone o oggetti nella zona di pericolo del/dei ventilatore/i.

Codice	Relè K1	Spiegazione	Reazione dell'apparecchio
			Rimedio
4	diseccitato, 13 - 14 interrotti	Mancanza di fase Il controller dispone di una sorveglianza di fase integrata, in caso di disturbo di rete (guasto di un fusibile o mancanza di una fase di rete), l'apparecchio si disinserisce con un determinato ritardo (ca. 15 s). La funzione è garantita solo con un sufficiente carico del controller.	Dopo un disinserimento, a distanza di ca. 5 secondi ha luogo un nuovo tentativo di avviamento se l'alimentazione di tensione è sufficiente. Ciò avviene finché sono di nuovo presenti tutte e tre le fasi di rete. Controllare la tensione di rete.
6	diseccitato, 13 - 14 interrotti	IGBT Fault Dispersione a terra o cortocircuito all'uscita del convertitore.	L'apparecchio provvede al disinserimento, un tentativo di riavvio avviene dopo ca. 60 s ☞ Codice 9. Disinserimento definitivo se al terzo tentativo di avviamento il guasto viene ancora riconosciuto con distanza < 60 s. Reset tramite abilitazione o tensione di rete ON / OFF.
7	diseccitato, 13 - 14 interrotti	Sottotensione circuito intermedio Tensione del circuito intermedio per più di 75 s sotto il valore limite stabilito.	La modulazione viene immediatamente disinserita in caso di sottotensione, messaggio di errore dopo 75 s. Reinserimento automatico e disinserimento del messaggio di errore se la tensione per almeno 5 s sale sopra il valore limite stabilito. Controllare la tensione di rete.
8	diseccitato, 13 - 14 interrotti	Sovratensione circuito intermedio Tensione del circuito intermedio per più di 75 s sopra il valore limite stabilito. Le cause possono essere una tensione di rete eccessiva o il funzionamento da generatore del motore.	La modulazione viene immediatamente disinserita in caso di sovratensione, messaggio di errore dopo 75 s. Reinserimento automatico e disinserimento del messaggio di errore se la tensione per almeno 15 s scende sotto il valore limite stabilito. Controllare la tensione di rete. Impedire il funzionamento da generatore del motore.
9	eccitato 13 - 14 ponticellati	Fase di raffreddamento IGBT Fase di raffreddamento IGBT per ca. 60 sec.	Disinserimento definitivo dopo 2 fasi di raffreddamento ☞ Codice 6.
10	diseccitato, 13 - 14 interrotti	Errore di comunicazione Comunicazione MODBUS interrotta	☞ Descrizione MODBUS Comunicazione
12	diseccitato, 13 - 14 interrotti	Tensione di rete troppo bassa Tensione di rete per più di 75 s sotto il valore limite stabilito.	La modulazione viene immediatamente disinserita in caso di sottotensione, messaggio di errore dopo 75 s. Reinserimento automatico e disinserimento del messaggio di errore se la tensione per almeno 5 s sale sopra il valore limite stabilito. Controllare la tensione di rete.
13	diseccitato, 13 - 14 interrotti	Tensione di rete troppo alta Tensione di rete per più di 75 s sopra il valore limite stabilito.	La modulazione viene immediatamente disinserita in caso di sovratensione, messaggio di errore dopo 75 s. Reinserimento automatico e disinserimento del messaggio di errore se la tensione per almeno 15 s scende sotto il valore limite stabilito. Controllare la tensione di rete.

Codice	Relè K1	Spiegazione	Reazione dell'apparecchio
			Rimedio
14	diseccitato, 13 - 14 interrotti	Errore corrente di picco Se la corrente in uscita (anche solo per breve tempo) sale oltre un valore limite predefinito, ha luogo il disinserimento.	Dopo il disinserimento il controller attende 30 sec. e effettua un ulteriore tentativo di avviamento. Se entro 60 s (distanza dal successivo errore) si verificano altri 10 disinserimenti in sequenza, ha luogo un disinserimento definitivo con messaggio di errore. Se passano 90 sec. senza un ulteriore disinserimento, il contatore viene azzerato.
15	diseccitato, 13 - 14 interrotti	Guasto motore Scatto di un interruttore termostatico o di un sensore di temperatura collegati o interruzione tra i due morsetti "TB / TP". Connettore per "TB" o "TP" in posizione non corretta.	L'apparecchio si disinserisce e non si inserisce più. Controllo del motore e del collegamento, quindi reset (☞ salvamotore).
16	diseccitato, 13 - 14 interrotti	Filtro sinusoidale troppo caldo (solo nella versione con filtro formatore di onda sinusoidale integrato)	Disinserimento in caso di temperatura eccessiva, reinserimento dopo raffreddamento. Controllo della temperatura all'interno dell'apparecchio, controllo del raffreddamento dell'apparecchio.
17	diseccitato, 13 - 14 interrotti	Errore in seguito a sovraccarico Il convertitore è stato disinserito tramite la limitazione della corrente.	Dopo 4 riconoscimenti (metodo I^2t ; il massimo sovraccarico è presente per oltre 60s) viene registrato un errore. Dopo ogni riconoscimento (IGTB Recovery Flag viene registrato) si attende 30 s fino ad un nuovo tentativo. I relativi errori devono avere sempre una distanza inferiore a 5 min (con decorrenza al riavvio). Ad ogni riconoscimento la modulazione viene disinserita immediatamente. Controllo del carico dell'apparecchio. Reset tramite abilitazione o tensione di rete ON / OFF.

8 Appendice

8.1 Dati tecnici

Tipo (N. art.)	Corrente mis- ura* Uscita {1} [A]	Corrente mis- ura (I Prima armoni- ca @ 50 Hz) Ingresso {2} [A]	Potenza del motore consi- gliata {3} [kW]	max. fusibile di linea {4} [A]	Potenza dissi- pata max. {2} [W]	Peso [kg]
F-DM2.6 (308243)	2,6	2,6 (2,4)	1,1	6	40	2,6
F-DM3.6 (308244)	3,6	3,4 (3,1)	1,5	6	55	2,7
F-DM5 (308245)	5,0	4,8 (4,5)	2,2	10	80	4,7
F-DM7 (308246)	7,0	6,4 (6,0)	3,0	10	105	4,8
F-DM8.5 (308247)	8,5	7,8 (7,2)	4,0	10	130	5,7
F-DM12 (308270)	12,0	11,0 (9,9)	5,5	16	175	5,8
F-DM17 (308271)	17,0	15,3 (14,1)	7,5	20	260	6,0

{1} Corrente di dimensionamento uscita $\hat{=}$ Indicazione della corrente sulla targhetta @ tensione di rete 3 ~ 208 (-15 %) ... 415 V (+6 %), frequenza di ripetizione 8 kHz, temperatura ambiente massima di 40 °C, cos ϕ 0,8 all'uscita.

{2} @ tensione di rete 400 V / 50 Hz, cos ϕ 0,8 all'uscita, valori per indicazioni differenti su richiesta.

{3} Esempio per l'indicazione di potenza di un motore a 4 poli. Per il dimensionamento del convertitore di frequenza è decisiva la corrente di dimensionamento del motore!

{4} Max.fusibiledilinea(fusibilediprotezionelinea)darealizzaredurantelaposainopera1.dell'impianto secondo EN 60204-classificazione VDE0113 parte 1.

Tensione di rete*	3 ~208...480 V (-15 .. +10%), 50/60 Hz
Massima tensione di uscita	ca. 95 % di U_{rete}
Massima frequenza di uscita	50 Hz (1 - 120 Hz) **
Edgefrequency	50 Hz (1 - 120 Hz) **
Curva caratteristica U/f	lineare (quadratica) **
Switching Freq.	8 kHz (10 / 16 kHz) **
Accelerazione	20 sec (1 - 250 sec) **
Decelerazione	20 sec (1 - 250 sec) **
Current limit	120 % (100 - 130 %) **
Fattore di potenza	> 0,9
Alimentazione di tensione per dispositi- viti esterni	+24 V \pm 20 %, I_{max} 70 mA
Potenza dissipata nella modalità standby	ca. 3 W
Max. carico dei contatti Relè	2 A / 250 VAC
Max. temperatura ambiente ammes- sa	40 °C (fino a 55 °C con riduzione della potenza)
Min. temperatura ambiente ammes- sa	0 °C (con apparecchio non privo di corrente fino a -20 °C)
Intervallo di temperatura ammesso per magazzinaggio e trasporto	-30...+80 °C
Max. altitudine di installazione am- messa	0...4000 m s. l. m In caso di altitudini superiori a 1000 m s. l. m., ridurre la corrente di dimensionamento in uscita di 5 % / 1.000 m
Umidità relativa ammessa	85 % senza condensa

Compatibilità elettromagnetica per le tensioni normalizzate 230 / 400 V secondo DIN IEC 60038	Emissione di disturbi secondo EN 61000-6-3 (ambienti residenziali)
	Immunità ai disturbi secondo EN 61000-6-2 (ambienti industriali)
Emissioni di corrente armonica	Per apparecchi $\leq 16A$ secondo EN 61000-3-2 per un "apparecchio professionale" (☞ installazione elettrica / correnti ad oscillazione armonica)
	Per apparecchi $> 16 A$ e $\leq 75 A$ secondo EN 61000-3-12 (☞ Installazione elettrica / emissioni di corrente armonica e impedenza di rete)
	I singoli livelli di corrente armonica come valore percentuale della prima armonica della corrente di dimensionamento possono essere richiesti presso il costruttore.
Max. corrente dispersa secondo le reti definite della norma DIN EN 60990	F-DM2.6/3.6/5/7/8.5 $< 3,5$ mA F-DM12/17 ca. 5 mA
Resistenza alle vibrazioni (in caso di montaggio verticale, vale a dire passacavo in basso).	Fruscio a banda larga (prova di durata simulata) secondo EN 61373, categoria 1 classe B. Prova d'urto secondo EN 61373, categoria 1
Max. sezione / diametro per conduttori per il collegamento alla rete e al motore	Sezione conduttore a un filo: 4 mm^2 Sezione conduttore a filo fine: 4 mm^2 , con boccola isolata a crimpare $2,5 \text{ mm}^2$ Conduttore (AWG): 12
Grado di protezione della carcassa	IP54

* Per quanto concerne il collegamento alla rete, questi apparecchi vanno considerati, in base alla corrispondente norma DIN EN 61800-3, come apparecchi della categoria "C2". I requisiti più severi relativi all'emissione di disturbi $> 2 \text{ kHz}$ validi per gli apparecchi della categoria "C1" vengono altrettanto soddisfatti.

** Impostazione di fabbrica (possibilità di impostazione tramite il modulo supplementare per la comunicazione).

8.1.1 Carico massimo in funzione della frequenza di ripetizione, della tensione di rete e della temperatura ambiente

Il carico con la corrente di dimensionamento indicata nella denominazione del tipo è possibile rispettando le seguenti condizioni di dimensionamento.

Condizioni di dimensionamento:

- Tensione di rete 3 ~ 208 (-15 %) ... 415 V (+6 %)
- Switching Freq. 8 kHz
- Temperatura ambiente max. di 40°C

ad es. denominazione del tipo: FXDM2.6, corrente di dimensionamento = 2,6 A

In presenza di condizioni diverse da quanto specificato si devono rispettare le tabelle seguenti per la "Massima corrente motore"!

Riduzione della potenza in caso di temperature ambiente più alte

La massima temperatura ambiente ammessa per gli apparecchi è di 40°C. Fino a tale valore è possibile il carico (massima corrente permanente) con la corrente di dimensionamento indicata alle condizioni di dimensionamento.

Poiché l'asportazione della potenza dissipata (energia termica) all'interno dell'apparecchio dipende in misura determinante dalla temperatura ambiente, è assolutamente necessario limitare il carico massimo in presenza di temperature ambiente superiori a 40°C! Il valore medio su 24 h deve essere inferiore di 5 K rispetto alla max. temperatura ambiente. In caso di montaggio nel quadro elettrico si devono considerare la potenza dissipata dell'apparecchio e le eventuali ripercussioni sulla temperatura ambiente (☞ Dati tecnici)!

Riduzione della potenza in caso di tensioni di rete superiori a 3 ~ 415 V (+6 %) o aumento della frequenza di ripetizione

In caso di tensioni di rete superiori a 3 ~ 415 V o aumento della frequenza switching, la potenza dissipata nell'apparecchio aumenta. Pertanto, in condizioni del genere occorre provvedere ad una riduzione della potenza.

Massima corrente motore con 8 kHz (impostazione di fabbrica) in funzione della tensione di rete e della temperatura ambiente

Tipo	208 V (-15 %)...415 V (+6%)			über 415 V (+6%)...480 V (+10 %)		
	40 °C	50 °C	55 °C	40 °C	50 °C	55 °C
F(S)DM2.6(A)(Q)	2,6 A	2,6 A	2,2 A	2,6 A	2,5 A	2,0 A
F(S)DM3.6(A)(Q)	3,6 A	3,2 A	2,8 A	3,4 A	3,0 A	2,6 A
F(S)DM5(A)(Q)	5,0 A	5,0 A	5,0 A	5,0 A	5,0 A	5,0 A
F(S)DM7(A)(Q)	7,0 A	7,0 A	6,4 A	7,0 A	6,8 A	6,2 A
F(S)DM8.5(A)(Q)	8,5 A	8,5 A	8,5 A	8,5 A	8,5 A	8,5 A
F(S)DM12(A)(Q)	12,0 A	12,0 A	12,0 A	12,0 A	12,0 A	12,0 A
F(S)DM17(A)(Q)	17,0 A	17,0 A	16,5 A	17,0 A	16,8 A	16,2 A

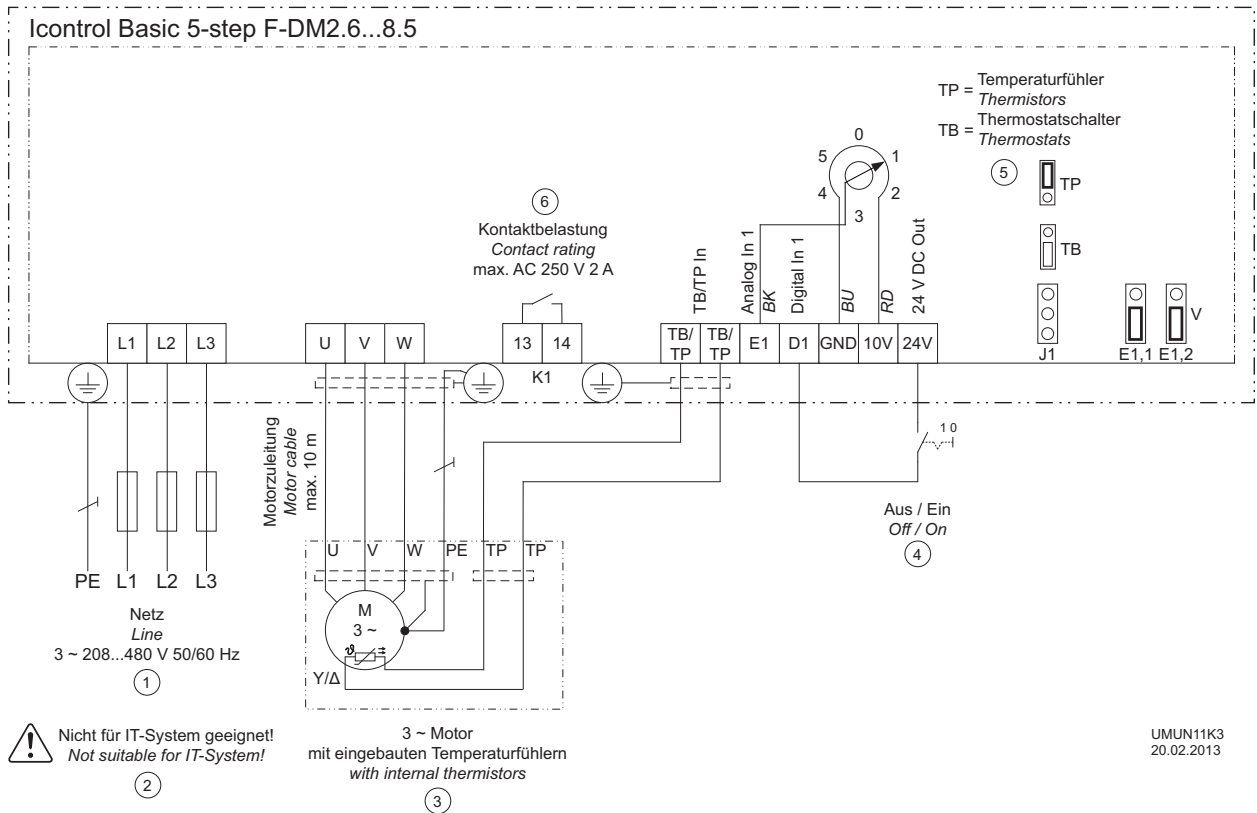
Massimacorrentedelmotorea 10 kHz in funzione della tensione di rete e della temperatura ambiente

Tipo	208 V (-15 %)...415 V (+6%)			über 415 V (+6%)...480 V (+10 %)		
	40 °C	50 °C	55 °C	40 °C	50 °C	55 °C
F(S)DM2.6(A)(Q)	2,6 A	2,3 A	2,0 A	2,4 A	2,0 A	1,7 A
F(S)DM3.6(A)(Q)	3,6 A	3,0 A	2,6 A	3,4 A	2,8 A	2,4 A
F(S)DM5(A)(Q)	5,0 A	5,0 A	5,0 A	5,0 A	5,0 A	5,0 A
F(S)DM7(A)(Q)	7,0 A	6,5 A	6,0 A	6,8 A	6,3 A	5,8 A
F(S)DM8.5(A)(Q)	8,5 A	8,5 A	8,5 A	8,5 A	8,5 A	8,5 A
F(S)DM12(A)(Q)	12,0 A	12,0 A	12,0 A	12,0 A	12,0 A	12,0 A
F(S)DM17(A)(Q)	17,0 A	16,5 A	15,5 A	16,8 A	16,2 A	15,2 A

Massimacorrentedelmotorea 16 kHz in funzione della tensione di rete e della temperatura ambiente

Tipo	208 V (-15 %)...415 V (+6%)			über 415 V (+6%)...480 V (+10 %)		
	40 °C	50 °C	55 °C	40 °C	50 °C	55 °C
F(S)DM2.6(A)(Q)	2,4 A	2,0 A	1,7 A	2,2 A	1,8 A	1,5 A
F(S)DM3.6(A)(Q)	3,4 A	2,6 A	2,0 A	3,2 A	2,4 A	1,8 A
F(S)DM5(A)(Q)	5,0 A	5,0 A	4,8 A	5,0 A	4,8 A	4,6 A
F(S)DM7(A)(Q)	6,5 A	5,7 A	5,2 A	6,3 A	5,5 A	5,0 A
F(S)DM8.5(A)(Q)	8,5 A	8,0 A	7,7 A	8,2 A	7,8 A	7,5 A
F(S)DM12(A)(Q)	12,0 A	12,0 A	12,0 A	12,0 A	12,0 A	12,0 A
F(S)DM17(A)(Q)	16,0 A	14,2 A	13,0 A	15,8 A	14,0 A	12,8 A

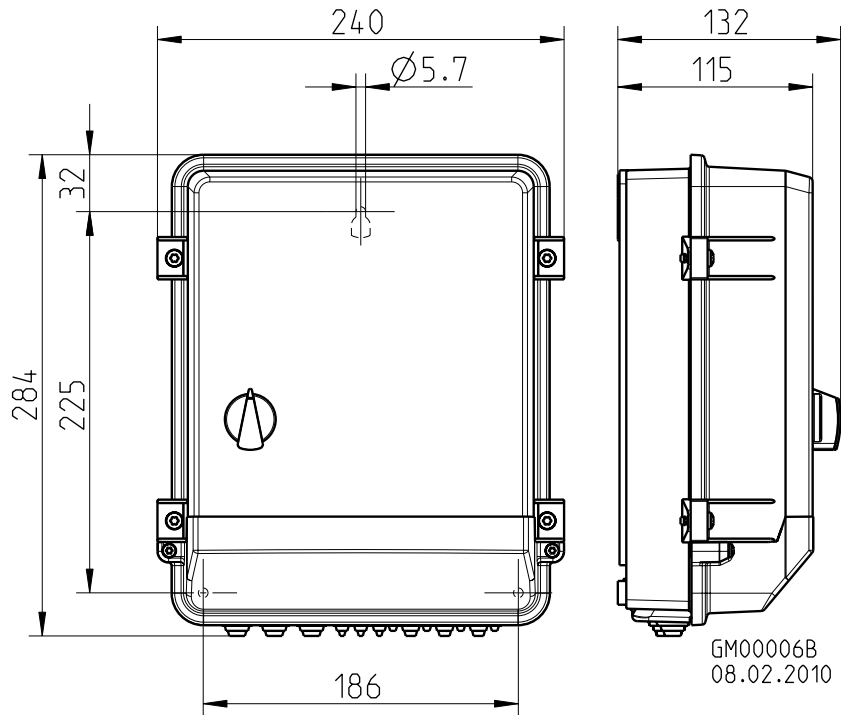
8.2 Schema elettrico



- 1 Rete 3 ~ 208 V...480 V, 50/60 Hz
- 2 Non idoneo per sistema IT!
- 3 Motore trifase con sensori di temperatura integrati
- 4 Abilitazione apparecchio On / Off
- 5 TP = sensore di temperatura, TB = interruttore termostatico
- 6 Carico dei contatti max. 2A / 250 V AC

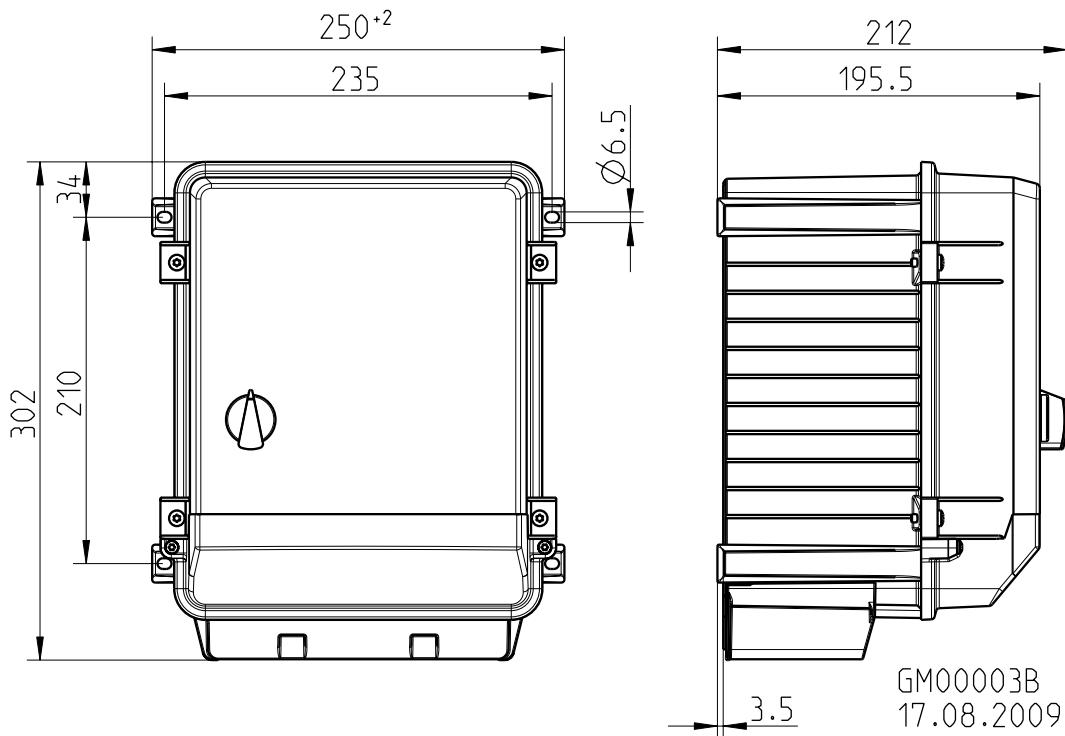
8.3 Fogli quotati [mm]

F-DM2.6, F-DM3.6



Rappresentazione della posizione dell'interruttore non vincolante!

F-DM5, F-DM7, F-DM8.5




Rappresentazione della posizione dell'interruttore non vincolante!

8.4 Nota del costruttore

I nostri prodotti vengono fabbricati in conformità alle norme internazionali vigenti in materia. In caso di quesiti relativi all'impiego dei nostri prodotti, rivolgersi cortesemente a:

Ziehl-Abegg AG
Heinz-Ziehl-Straße
D-74653 Künzelsau
Telefono: +49 (0) 7940 16-0
Telefax: +49 (0) 7940 16-504
info@ziehl-abegg.de
http://www.ziehl-abegg.de

8.5 Nota relativa all'assistenza tecnica

In caso di quesiti tecnici nel corso della messa in servizio o anomalie di funzionamento, rivolgersi al nostro reparto di supporto tecnico V-STE per sistemi di regolazione nella tecnica di ventilazione. Per forniture al di fuori della Germania, in tutto il mondo sono a disposizione interlocutori di riferimento competenti nelle nostre filiali in loco.  www.ziehl-abegg.com.

In caso di spedizioni di restituzione finalizzate a controllo o riparazione, ci occorrono determinate indicazioni per consentire una ricerca guasti mirata e quindi una riparazione rapida. Vi preghiamo di utilizzare a tale scopo la nostra bolla di accompagnamento per riparazioni. Dopo aver contattato il nostro reparto di supporto tecnico, il relativo modulo sarà messo a vostra disposizione. Esso è inoltre disponibile per il download sulla nostra homepage. Download – Tecnica di ventilazione – Argomento di appartenenza: Tecnica di regolazione – Tipo di documento: documenti generici.