

Movimento através de perfeição



A classe de topo em tecnologia de ventilação, tecnologia de regulação e tecnologia de acionamentos

MAXvent owlet

Eficiente e silencioso graças ao perfil biônico exclusivo na tecnologia **ZAmid**®

ZIEHL-ABEGG

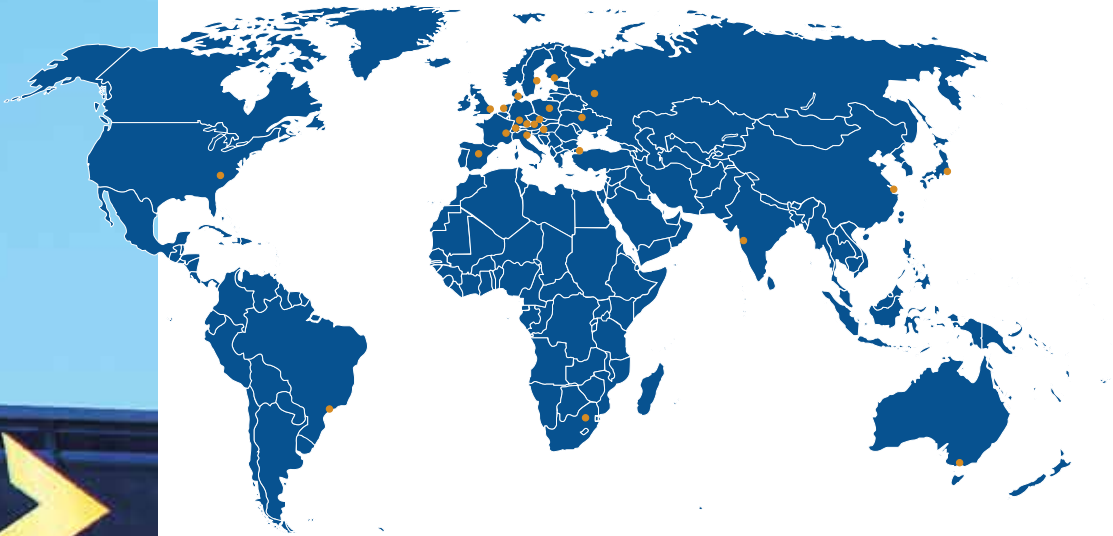
Die Königsklasse

*der Lufttechnik,
Regeltechnik und Antriebstechnik*

or
nnologie



Ninguém se aproxima da classe de topo



Há mais de 100 anos a ZIEHL-ABEGG responde por movimento através de perfeição nas áreas de tecnologia de ventilação, tecnologia de regulagem e tecnologia de acionamentos. O que foi iniciado com espírito pioneiro por Emil Ziehl através da invenção do motor de rotor externo, é continuado hoje de forma bem-sucedida nas localidades da empresa existentes em todo o mundo. Somos precursores, pensadores e desenvolvedores para tecnologias de futuro, que atendem a todos os requisitos para a obtenção de um meio ambiente saudável e atendem a todas as exigências e desejos dos nossos clientes.

Pense no futuro – descubra a ZIEHL-ABEGG

Esperamos por você na tecnologia de ventilação, técnica de regulagem e tecnologia de acionamentos. Onde as ideias são um desafio diário e onde são desenvolvidas as tecnologias excepcionais mais recentes. Onde a qualidade encontra o seu ápice e onde as soluções de ponta são o padrão de medição.

Seja muito bem-vindo entre os melhores

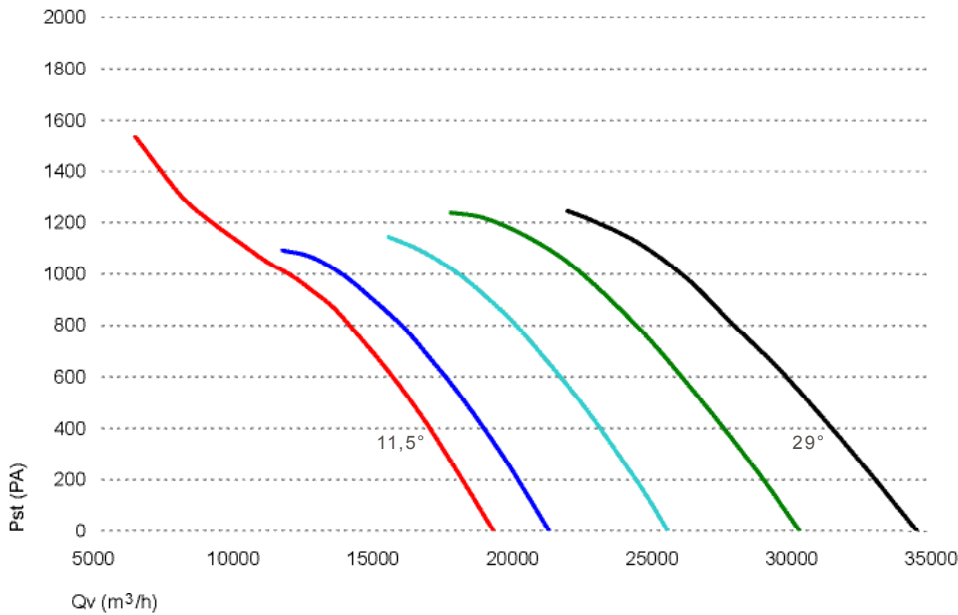
Seja bem-vindo na classe de topo



MAXvent owlet

Ventiladores axiais de média pressão com perfil biônico exclusivo

Há alguns anos a Ziehl -Abegg colocou um importante marco de inovação com a implantação de pás biônicas. O seu design exclusivo foi inspirado pela natureza – a coruja serviu como modelo. Hoje também a terceira geração dos ventiladores de média pressão MAXvent owlet é beneficiada por este desenvolvimento comprovado. A série de modelos convence através da baixa emissão de ruídos, com uma melhoria de até 12 dBA em relação aos modelos antecessores.



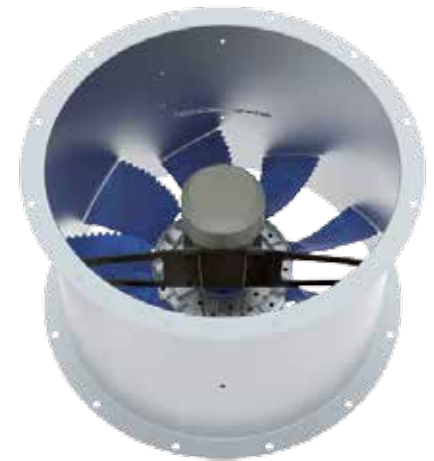
DN63V 2 pólos, caixa longa
medida no bocal de entrada no
modo de instalação A conforme
a ISO 5801

Com o mesmo tamanho de ventilador você obtém uma pressão até 25% maior do que com os modelos antecessores. Ou você reduz o tamanho do motor, para obter a mesma pressão, reduzindo desta forma os custos para toda a solução.

Graças ao excepcional material compósito de alto rendimento, **ZAMid**® estas pás leves são livres de corrosão e adequadas para pressões estáticas até 1900 Pa.

ZIEHL-ABEGG – ambientalmente correta e econômica

Com um grau de rendimento imbatível para um produto desta classe, a série de modelos MAXvent owlet já atende hoje a Diretriz ErP 2015 – também com motores IE2. ErP torna se obrigatória para o uso nos Estados-Membros da União Europeia. Com a Ziehl-Abegg você está no lado seguro, com ventiladores, que já hoje ultrapassam os requisitos de amanhã. E, afinal de contas, as economias nos custos de energia contribuem claramente para a melhoria do seu ROI (Return on Investments).



O novo ventilador hightech com o perfil biônico exclusivo em tecnologia **ZAMid**[®] para as mais altas exigências do ramo, as mais altas faixas de pressão e possibilidades de utilização sem concessões.

**"extremamente eficiente", "extremamente modular",
"vida útil extremamente longa", "extremamente silencioso", "extremamente econômico"**

- Os maiores graus de rendimento, eficiência pelo menos 25% maior
- Utilização modular para motores AC e ECblue
- Operação extremamente silenciosa - enorme redução de ruído (até oito vezes mais silencioso)
- Custos operacionais claramente menores
- Competência de sistema de uma só origem
- Ângulo de ataque das pás ajustável de fábrica

Já hoje atende a Diretriz ErP 2015



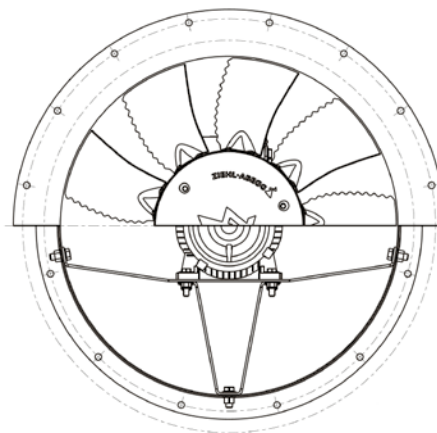
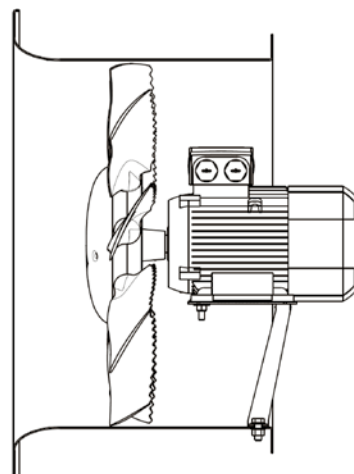
Alta flexibilidade com desempenho tecnicamente maduro

A série MAXvent owlet abrange ventiladores axiais extremamente flexíveis, sem concessões nas especificações.

Características padrão:

- 13 tamanhos construtivos de 315 até 1400 mm, os motores estão disponíveis nas versões de 2, 4, 6 ou 8 pólos*
- Ângulo de ataque das pás ajustável de fábrica, para atender aos requisitos de ponto de operação exatos
- Caixa curta ou longa, de acordo com as dimensões padrão Eurovent
- Motores assíncronos padronizados com rotor interno (IP55 e classe de eficiência energética IE2 e IE3)
- Faixa de temperatura de operação padrão de -20°C a 50°C (temperaturas mín./máx. mediante consulta: -40°C ... +80°C)
- Adequado para pressões estáticas acima de 1.900 Pa, fluxo volumétrico até 130.000 m³/h

* Disponível em tamanho construtivo de 710 a 1400 mm em Q2/2013.



Componentes do sistema

Inúmeras opções, inclusive bocal de entrada integrado e proteção contra contato para máxima modularidade:



Entre em contato conosco quando desejar obter informações sobre motores ECblue, quadros e caixas de aço inoxidável, versões com proteção de explosão, uso em altas temperaturas ou elevada umidade do ar, assim como tratamentos anti-corrosivos especiais.



MAXvent owlet são 100% controláveis na sua rotação



Inúmeras possibilidades de aplicação

Condensadores, torres de arrefecimento, vaporizadores, refrigeradores a seco, congeladores de choque térmico, processamento agrícola e de alimentos, técnicas de secagem, resfriamento de motores, resfriamento de transformadores e máquinas, tratamento de água, produção química e metalúrgica, ferrovia e ATEX. Com filiais em 30 países a ZIEHL-ABEGG oferece a presença a nível mundial que os clientes OEM industriais exigem.



The Royal League

