

Montageanleitung

Axialventilatoren

für die Stall-Lüftung




Inhaltsübersicht

| Kapitel | Seite |
|----------------------------|-------|
| Anwendung | 1 |
| Sicherheitshinweise | 1 |
| Hinweis zur ErP-Richtlinie | 2 |
| Transport, Lagerung | 3 |
| Montage | 3 |
| Einbau in Abluftkammine | 4 |
| Betriebsbedingungen | 4 |
| Inbetriebnahme | 5 |
| Instandhaltung, Wartung | 5 |
| Reinigung | 6 |
| Entsorgung / Recycling | 6 |
| Hersteller | 7 |
| Serviceadresse | 7 |

Die Einhaltung der nachfolgenden Vorgaben dient auch der Sicherheit des Produktes. Sollten die angegebenen Hinweise insbesondere zur generellen Sicherheit, Transport, Lagerung, Montage, Betriebsbedingungen, Inbetriebnahme, Instandhaltung, Wartung, Reinigung und Entsorgung / Recycling nicht beachtet werden, kann das Produkt eventuell nicht sicher betrieben werden und kann eine Gefahr für Leib und Leben der Benutzer und dritter Personen darstellen. Abweichungen von den nachfolgenden Vorgaben können daher sowohl zum Verlust der gesetzlichen Sachmängelhaftungsrechte führen als auch zu einer Haftung des Käufers für das durch die Abweichung von den Vorgaben unsicher gewordene Produkt

Anwendung

- ZIEHL-ABEGG-Axialventilatoren der Baureihe FB, FC, FE, FF, FG und FN (Typenbezeichnung siehe Typenschild) mit integriertem Außenläufer-Asynchronmotor für die Stall-Lüftung sind keine gebrauchsfertigen Produkte, sondern als Komponenten für Stall-Lüftungsanlagen konzipiert.
-  Die Ventilatoren dürfen erst betrieben werden, wenn sie ihrer Bestimmung entsprechend eingebaut sind. Der mitgelieferte und bestätigte Berührschutz von ZIEHL-ABEGG SE Ventilatoren ist nach DIN EN ISO 13857 Tabelle 4 (ab 14 Jahren) ausgelegt. Bei Abweichungen müssen weitere bauliche Schutzmaßnahmen zum sicheren Betrieb getroffen werden.



Sicherheitshinweise

- Die Ventilatoren sind zur Förderung von Luft oder luftähnlichen Gemischen bestimmt. Der Einsatz in explosionsgefährdeten Bereichen zur Förderung von Gas, Nebel, Dämpfen oder deren Gemisch ist nicht zulässig. Die Förderung von Feststoffen oder Feststoffanteilen im Fördermedium ist ebenfalls nicht zulässig.
- Montage, elektrischen Anschluss und Inbetriebnahme nur von ausgebildetem Fachpersonal (Definition nach DIN EN 50 110, IEC 364) vornehmen lassen.
- ZIEHL-ABEGG Ventilatoren können, bei bestimmungsgemäßem Gebrauch, bis zu einer Umgebungstemperatur von -40°C eingesetzt werden. Bei einem Einsatz unterhalb -10°C und max. -40°C ist es Voraussetzung, dass keine außergewöhnlichen äußeren Einwirkungen wie, stoßartige mechanische Belastungen auf das Material einwirken. Bei 1~ Motoren mit Betriebskondensator bis -25°C. Beachten Sie die maximale Umgebungstemperatur auf dem Typenschild.
- Betreiben Sie den Ventilator nur in den auf dem Typenschild angegebenen Bereichen und nur für die, laut Ihrer Bestellung, bestimmungsgemäßen Anwendung.

Návod k montáži

Axiální ventilátory

pro větrání stájí




Obsah

| Kapitola | Strana |
|---|--------|
| Aplikace | 1 |
| Bezpečnostní pokyny | 1 |
| Odkaz na směrnici ErP (ekologická směrnice) | 2 |
| Doprava, skladování | 3 |
| Montáž | 3 |
| Montáž do odvětrávacího komínu | 4 |
| Provozní podmínky | 4 |
| Uvedení do provozu | 5 |
| Ošetřování, údržba | 5 |
| Čištění | 6 |
| Likvidace / recyklace | 6 |
| Výrobce | 7 |
| Servisní adresa | 7 |

Dodržování níže uvedených údajů zajišťuje bezpečnost produktu. Pokud nejsou dodržovány uvedené pokyny, které se týkají obzvláště základní bezpečnosti, přepravy, uskladnění, montáže, provozních podmínek, uvedení do provozu, oprav, údržby, čištění a likvidace/recyklace, nemůže být produkt příp. bezpečně provozován a může ohrožovat zdraví a život uživatele a třetích osob. Odchytky od níže uvedených údajů mohou proto znamenat jak ztrátu zákonné zodpovědnosti za věcné škody, tak také ručení kupujícího za produkt, který již není z důvodu odchylek od údajů bezpečný.

Aplikace

- Axiální ventilátory ZIEHL-ABEGG řady FB, FC, FE, FF, FG a FN (označení typu viz typový štítek) s integrovaným asynchronním motorem s vnějším rotorem pro větrání stájí nejsou produkty k přímému použití, nýbrž jsou koncipovány jako komponenty zařízení pro větrání stájí.
-  Ventilátory se smí provozovat teprve tehdy, pokud jsou vestavěny zcela v souladu se svým určením. Ochrana proti dotyku ventilátorů ZEIH-ABEGG SE, která je součástí dodávky a je potvrzená, je vybavena podle normy DIN EN ISO 13857 Tabulky 4 (od 14 let). Za účelem bezpečného provozu je nutno při odchylkách provést další stavební ochranná opatření.



Bezpečnostní pokyny

- Ventilátory jsou určeny pouze pro přepravu vzduchu nebo směsí vzduchu. Nemohou být použity v explozivních prostorách pro přepravu plynů, vodní páry nebo výbušných směsí. Nelze je použít ani pro přepravu tuhých částic v přepravovaném médiu.
- Montáž, elektrické připojení a zprovoznění musí provést pouze kvalifikovaná osoba (uvedeno v DIN EN 50 110, IEC 364)
- Ventilátory ZIEHL-ABEGG mohou být, při použití v souladu s určením, používány do teploty prostředí -40 °C. Předpokladem použití pod -10 °C a max. -40 °C je, že na materiál nebudou působit žádné mimořádné vlivy jako jsou např. rázová mechanická namáhání. U 1fázových motorů s provozním kondenzátorem do -25 °C. Řiďte se maximální teplotou prostředí uvedenou na typovém štítku.
- Ventilátor může pracovat pouze v rozsahu specifikovaném na typovém štítku! Používejte ventilátor pouze pro určené aplikace.
- Maximální přípustné provozní údaje udané na typovém štítku platí pro hustotu vzduchu $\rho = 1,2 \text{ kg/m}^3$.
- Ve vinutí motoru jsou zabudovány teplotní čidla (TB) nebo pozistory, které slouží jako ochrana motoru a musí být zapojeny.
- Přípustné testovací napětí pro termistory je max. 2.5 V!

- Die max. zul. Betriebsdaten auf dem Typenschild gelten für eine Luftdichte $\rho = 1,2 \text{ kg/m}^3$.
- In die Wicklung eingebaute Temperaturwächter (TB) oder Kaltleiter arbeiten als Motorschutz und müssen angeschlossen werden!
- Bei Ausführung mit Kaltleiter zulässige Prüfspannung max. 2,5 V beachten!
- Bei Motoren ohne Temperaturwächter ist zwingend ein Motorschutzschalter zu verwenden!
- Die Einhaltung der EMV-Richtlinie gilt in Verbindung mit unseren Regel- und Steuergeräten. Werden die Ventilatoren mit Komponenten anderer Hersteller komplettiert, so ist der Hersteller oder Betreiber der Gesamtanlage für die Einhaltung der EMV-Richtlinie 2014/30/EU verantwortlich.
- Beachten Sie die Hinweise zu Instandhaltung und Wartung.
- Diese Montageanleitung ist Teil des Produktes und als solche zugänglich aufzubewahren.
- **Gefahr durch elektrischen Strom!** Der Rotor ist weder schutzisoliert noch schutzgeerdet nach DIN EN 60204-1, daher muss durch den Errichter der Anlage der Schutz durch Umhüllungen nach DIN EN 61140 vorgesehen werden, bevor der Motor an Spannung gelegt wird. Dieser Schutz kann beispielsweise durch ein Berührungsschutzgitter erreicht werden.
- Beachten Sie die Einbau- und Sicherheitshinweise zu den verschiedenen Ventilatorbauformen. Nichtbeachtung oder Missbrauch kann zu körperlichen Schäden, Beschädigung des Ventilators und der Anlage führen.
- Das Lösen der einzelnen Ventilatorflügel, bzw. des Flügelrades ist verboten.
- Das Entfernen der Wuchtgewichte ist verboten.
- Vor Einbau des Ventilators ist zu prüfen, ob die Sicherheitsabstände gemäß DIN EN ISO 13857 eingehalten werden. Wenn die Einbauhöhe (Gefahrenbereich) über der Bezugsebene größer oder gleich 2700 mm ist und nicht durch Hilfsmittel wie Stühle, Leitern, Arbeitspodest oder Standflächen auf Fahrzeugen verringert wird, ist ein Berührungsschutzgitter am Ventilator nicht erforderlich.
- Befindet sich der Ventilator im Gefahrenbereich, ist durch den Hersteller der Gesamtanlage oder dem Betreiber sicher zu stellen, dass sowohl als auch auf der Saugseite und der Abluftseite durch schützende Konstruktion nach DIN EN ISO 13857 eine Gefährdung vermieden wird.

- U motorů bez termokontaktu je nutno použít motorovou ochranu!
- Jestliže jsou zařízení kompletovány ze součástí i jiných výrobců, výrobce nebo provozovatel celého zařízení je odpovědný za shodu směrnice 2014/30/EU.
- Věnujte pozornost poznámkám, které se týkají údržby a opravy
- Tento návod k montáži je součástí produktu a jako takový jej uchovávejte na přístupném místě.
- **Nebezpečí zasažení elektrickým proudem!** Rotor není izolován ani uzemněn dle normy DIN EN 60204-1, proto musí provést zřizovatel zařízení ochranu formou izolací dle normy DIN EN 61140 ještě předtím, než bude motor osazen napětím. Těto ochrany lze dosáhnout příkladně ochrannou mříží proti doteku.
- Dodržujte pokyny pro montáž a bezpečnostní pokyny platné pro jednotlivá provedení ventilátorů. Zanedbání pokynů nebo zneužití pokynů může vést ke zranění, poškození ventilátoru a zařízení.
- Uvolnění (spuštění) jednotlivých lopatek ventilátoru, resp. křídlového kola je zakázáno.
- Odstranění vyvažovacího závaží je zakázáno.
- Před montáží ventilátoru je třeba zkontrolovat, zda jsou dodrženy bezpečné vzdálenosti podle DIN EN ISO 13857. Je-li montážní výška (nebezpečný prostor) nad základní rovinou rovna 2700 mm a více a není-li na vozidle snížena pomocnými prostředky, jako jsou stoly, žebříky, podesty apod., není třeba opatřit ventilátor ochrannou sítí proti doteku.
- Jestliže se ventilátor nachází v nebezpečné oblasti, je nutno, aby výrobce celého zařízení nebo provozovatel pomocí ochranné konstrukce podle DIN EN ISO 13857 zajistil, že jak na straně sání, tak i na straně výstupu vzduchu bude vyloučeno ohrožení.

Abb./fig. 1

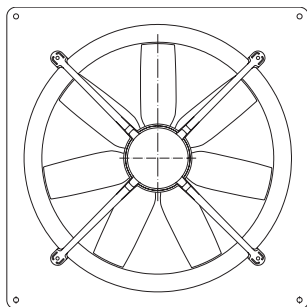


Abb./fig. 2

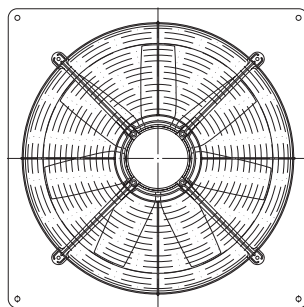
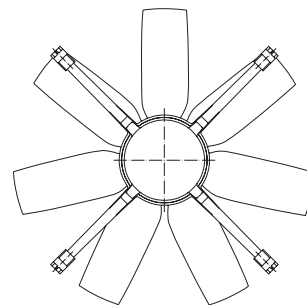


Abb./fig. 3



- Abb. 1** Bauform Q ohne saugseitiges Berührungsschutzgitter
Abb. 2 Bauform Q mit saugseitigem Berührungsschutzgitter
Abb. 3 Bauform T für Einbau in Abluftkammine

- Obr. 1** Provedení Q bez ochranné mříže proti dotyku na straně sání
Obr. 2 Konstruktivní provedení Q s ochrannou mříží proti dotyku na straně sání
Fig. 3 Provedení T pro montáž do odvětrávacích komínů

Hinweis zur ErP-Richtlinie

Die Fa. ZIEHL-ABEGG SE weist darauf hin, dass aufgrund der Verordnung (EU) Nr. 327/2011 der Kommission vom 30. März 2011 zur Durchführung der Richtlinie 2009/125/EG (nachfolgend ErP-Verordnung genannt) der Einsatzbereich gewisser Ventilatoren innerhalb der EU an gewisse Voraussetzungen gebunden ist.

Nur wenn die Anforderungen der **ErP-Verordnung** für den Ventilator erfüllt sind, darf dieser innerhalb der EU eingesetzt werden.

Sollte der gegenständliche Ventilator keine CE-Kennzeichnung aufweisen (vgl. insbesondere Leistungsschild), dann ist die Verwendung dieses Produktes innerhalb der EU nicht zulässig.

Alle ErP-relevanten Angaben beziehen sich auf Messungen, die in einem standardisierten Messaufbau ermittelt wurden. Genauere Angaben sind beim Hersteller zu erfragen.

Odkaz na směrnici ErP (ekologická směrnice)

Firma ZIEHL-ABEGG SE upozorňuje na skutečnost, že na základě Vyhlášky (EU) č. 327/2011 Komise ze dne 30. března 2011 k provádění Směrnice 2009/125/EG (dále jako Vyhláška ErP) je oblast použití jistých ventilátorů v rámci EU vázána na určité předpoklady.

V rámci EU smí být tento používán pouze tehdy, pokud jsou splněny požadavky **Vyhlášky ErP**.

Pokud nebude předmětný ventilátor vykazovat označení CE (srov. zejména typový štítek), pak je používání tohoto produktu v rámci EU nepřipustné.

Všechny údaje relevantní pro směrnici ErP se vztahují k měřením stanoveným ve standardizované struktuře měření. Podrobnější informace si vyžádejte u výrobce.

Další informace k ekologické směrnici ErP (Energy related Products-Directive) najdete na stránkách www.ziehl-abegg.de Vyhledávací pojem: "ErP".

Weitere Informationen zur ErP-Richtlinie (Energy related Products-Directive) auf www.ziehl-abegg.de, Suchbegriff: "ErP".



Transport, Lagerung

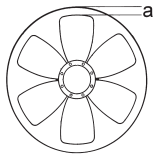
- **Bei der Handhabung Sicherheitsschuhe und Schutzhandschuhe benutzen!**
- Beachten Sie die Gewichtsangaben auf dem Typenschild.
- Nicht am Anschlusskabel transportieren!
- Ventilator nicht am Flügel anheben!
- Vermeiden Sie Schläge und Stöße, besonders bei Geräten mit aufgebauten Ventilatoren.
- Achten Sie auf evtl. Beschädigung der Verpackung oder des Ventilators.
- Lagern Sie den Ventilator trocken und wettergeschützt in der Originalverpackung oder schützen Sie ihn bis zur endgültigen Montage vor Schmutz und Wettereinwirkung.
- Vermeiden Sie extreme Hitze- oder Kälteeinwirkung.
- Vermeiden Sie zu lange Lagerzeiträume (wir empfehlen max. ein Jahr) und überprüfen Sie vor dem Einbau die ordnungsgemäße Funktion der Motorlagerung.



Montage

Lösen Sie kein Laufrad, Ventilatorflügel oder Wuchtgewicht. Lassen Sie die Montage und den elektrischer Anschluss nur von ausgebildetem Fachpersonal vornehmen.

- Es obliegt der Verantwortung des System- oder Anlagenherstellers, dass anlagenbezogene Einbau- und Sicherheitshinweise sich im Einklang mit den geltenden Normen und Vorschriften (DIN EN ISO 12100 / 13857) befinden.
- **Wandeinbauventilatoren (Abb. 1 und Abb. 2),**
 - Wandring Bauform **Q** muss auf ebener Fläche plan aufliegen, Abb. 1
 - Auf gleichmäßigen Spalt „a“ nach Abb. achten. Verspannung durch unebene Auflage kann durch Streifen des Laufrades zum Ausfall des Ventilators führen.



- Verschraubungen mit geeigneter Schraubensicherung versehen.
- Ventilatoren mit Kunststoff-Wandringplatte: Scheiben DIN125 zur Befestigung verwenden. Zul. Anzugsmomente: **M8 = 10 Nm, M10 = 21 Nm**
- Bei vertikaler Motorachse muss das jeweils untenliegende Kondenswasserloch (falls vorhanden) geöffnet sein (gilt nicht bei Ventilatoren der Schutzart IP55).
- Elektrischer Anschluss lt. Schaltbild im Klemmenkasten. Temperaturwächter anschließen, z.B. an Motorvollschutzgerät Typ STE_/STD_ von ZIEHL-ABEGG.
- Der Ventilator darf nur an Stromkreise angeschlossen werden, die mit einem allpolig trennenden Schalter abschaltbar sind.
- Herausgeführte Temperaturwächter sind so in den Steuerstromkreis einzufügen, dass im Störfall nach dem Abkühlen **kein selbsttätiges Wiedereinschalten** erfolgt. Gemeinsamer Schutz mehrerer Motoren über ein Schutzgerät ist möglich, hierfür sind die Temperaturwächter der einzelnen Motoren in Serie zu schalten. Bitte beachten, dass bei Temperaturstörung eines Motors **alle** Motoren gemeinsam abgeschaltet werden. In der Praxis werden deshalb Motoren in Gruppen zusammengefasst, um bei Störung eines Motors noch **Notbetrieb** mit verminderter Leistung fahren zu können.
- ohne thermischen Schutz: Motorschutzschalter verwenden!
- Wenn bei Ventilatormotoren für 1~ 230V +/-10% die Netzspannung dauerhaft über 240V liegt, kann es in Extremfällen vorkommen, dass der Temperaturwächter anspricht. Bitte verwenden Sie dann den nächst kleineren Kondensator.
- Keine Metall-Stopfbuchsenschraubungen bei Kunststoff-Klemmenkästen verwenden - **Stromschlag bei fehlerhaftem Anschluss möglich!**



Doprava, skladování

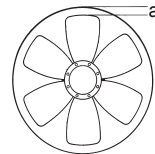
- **Při manipulaci používejte ochrannou obuv a ochranné rukavice!**
- Ověřte si váhu uvedenou na typovém štítku.
- Nepřeppravujte ventilátory na přívodním kabelu!
- Ventilátor nezvedat za lopatku!
- Vyvarujte se úderů a nárazů, a to zejména u zařízení se zamontovanými ventilátory.
- Dávejte pozor na případná poškození balení nebo ventilátoru.
- Ventilátor skladujte v originálním balení v suchém prostředí chráněném proti povětrnostním vlivům a až do okamžiku konečné montáže jej chraňte před nečistotami a povětrnostními vlivy.
- Vyvarujte se působení extrémního tepla nebo chladu.
- Vyvarujte se příliš dlouhé doby skladování (doporučujeme nejvýše jeden rok) a před montáží zkontrolujte řádnou funkci uložení motoru.



Montáž

Nepovolujte oběžné kolo, ventilátor nebo vyvažovací závaží. Nedovolte, aby instalace a elektrické připojení byly provedeny kvalifikovaným personálem.

- Provozovatel zařízení je odpovědný za základní montáž a školení v souladu s platnými normami a směrnicemi (DIN EN ISO 12100 / 13857).
- **Ventilátory pro nástěnnou montáž (obr. 1 a obr. 2),**
 - Provedení **Q** s upevňovacím kroužkem musí dosedat na rovnou plochu, obr. 1
 - Dbejte na rovnoměrnou vzdálenost "a" podle vyobrazení. Pnutí vyvolané nerovným povrchem může vést k poškození ventilátoru v důsledku tření rotoru.



- Šroubové spoje opatřete vhodným zajištěním šroubů.
- Ventilátory s plastovým upevňovacím kroužkem: K upevnění použijte podložky DIN125. Povolené utahovací momenty: **M8 = 10 Nm, M10 = 21 Nm**
- U vertikálně montované osy motoru musí být otevřen vždy spodní otvor pro kondenzovanou vodu (pokud existuje) (neplatí pro ventilátory se způsobem ochrany IP55).
- Elektrické připojení podle obrázku zapojení ve svorkovnici. Připojte sledovač teploty, např. k motorovému jističi všech fází typ STE_/STD_ ZIEHL-ABEGG.
- Přístroj smí být připojen jen k proudovým obvodům, které je možno vypnout oddělovacím spínačem všech pólů.
- Vyvedený sledovač teploty je třeba do proudového obvodu zařadit tak, aby v případě poruchy vyvolané příliš vysokou teplotou **nemohlo dojít k samočinnému opětovnému zapnutí** po následujícím ochlazení. Společná ochrana několika motorů jedním jističem je možná, sledovače teploty jednotlivých motorů je však nutno zapojit do série. Pamatujte, že při poruše jednoho motoru vyvolané příliš vysokou teplotou jsou společně vypnuty **všechny** motory. V praxi jsou proto motory sdružovány do skupin, aby při poruše jednoho motoru nemohlo dojít k **nouzovému provozu** se sníženým výkonem.
- **Bez tepelné ochrany:** Použijte motorový jistič!
- Jestliže u motorů ventilátorů určených pro napětí 1~ 230 V +/-10 % síťové napětí trvale přesahuje 240 V, může se v extrémních případech stát, že zareaguje sledovač teploty. V tom případě použijte nejbližší nižší kondenzátor.
- V umělohmotných připojovacích skříňkách nepoužívejte el. vodivé (kovové) svorkovnice. **Při chybném zapojení hrozí průraz zkratovým proudem.**
- Utěsněte průchodky do připojovací skříňky.

- Dichtung des Blindstopfens auch für Stopfbuchsenverschraubung verwenden.
- Bei erhöhter Beanspruchung (Nassräume, Freiluftaufstellung) vormontierte Dichtungselemente verwenden.
- Nur Kabel verwenden, die eine dauerhafte Dichtigkeit in Kabelverschraubungen gewährleisten (druckfest-formstabiler, zentrisch-runder Mantel; z. B. mittels Zwickelfüllung)!

- Pro provoz v extrémních podmínkách (vlhké pracovní prostředí) používejte předem instalované těsnící prvky.
- Používejte pouze vedení, která zaručují dlouhodobou těsnost v kabelových šroubeních (odolnosti proti tlaku a stabilní tvar, plášť s vystředěným kruhovým průřezem; např. pomocí výplně mezi žilami)!



Montáž do odvětrávacího komínu

- Ventilátor provedení **T (obr. 3)**
 - Polohu upevňovacích úhelníků (2) podle obr. 5 v komínu (3) orýsujte s použitím šablony 4x90° mm a vyvrtejte.
 - **Od velikosti F_040 začlenění F_063 (motor 106)**, držák (2) z plastu. U komínů z pěnoplastů je nutno upevňovací úhelníky zevnitř a šroubové spoje zvenku podle potřeby podložit dostatečně rozměrnou podložkou z korozivzdorného materiálu a šroubové spoje zajistit proti uvolnění.
 - Ventilátor (1) zasuňte podle obr. 5 do komínu (3) a překonáním pružného předepnutí zhora zajistěte v upevňovacím úhelníku (2).
 - Síťový přívod protáhněte přes stěnu komínu ke svorkovnici motoru a připojte podle obrázku zapojení, který je uvnitř. Síťový přívod upevněte pomocí kabelových spon k nosnému ramenu ventilátoru.
 - **Od velikosti F_063 (motor 137) přes F_125**, Fig. 6 složit držák (4) a čelenku (5) vyroben z nerezové oceli. Šroub (6) utáhněte jen natolik, aby se upevňovací úhelník a upevňovací třmen nezaryly do stěny komínu (3). K zajištění šroubů se používají samojistné matice (7), které jsou předmětem dodávky.
 - Příložené pryžové průchodky (8) je třeba nasadit na konce nosného ramena ventilátoru (1). Montáž ventilátoru (1) do komínu (3) se provádí stejně jako u velikosti FC063 podle obr. 5.
 - Kromě toho je třeba zajistit uchycení podle obr. 6 pomocí šroubového spoje (9).
 - Čtyři upevňovací třmeny (5) jsou provedeny jako závěsná oka a mohou, pokud je to nutné, sloužit k přidávajícímu upevnění např. pomocí nosných lan, aby se komín odlehčil od zatížení hmotností větších ventilátorů.

Einbau in Abluftkamine

- Ventilator Bauform **T (Abb. 3)**
 - Lage der Haltewinkel (2) nach Abb.5 im Kamin (3) mittels Schablone 4x90° mm anreißen und bohren.
 - **Von Baugröße F_040 bis einschließlich F_063 (Motor 106)** sind die Haltewinkel (2) aus Kunststoff. Bei geschäumten Kaminen sind die Haltewinkel innen und die Verschraubung von außen ggf. mit ausreichend bemessener Unterlage aus korrosionsbeständigem Werkstoff zu unterlegen und die Verschraubung gegen Lösen zu sichern.
 - Ventilator (1) nach Abb.5 in den Kamin (3) einführen und von oben nach Überwinden der Federvorspannung in die Haltewinkel (2) einrasten.
 - Netzzuleitung durch Kaminwandung zum Motor-Klemmenkasten führen und nach innenliegendem Schaltbild anschließen. Netzzuleitung mit Kabelbinder an Ventilator-Tragarm befestigen.
 - **Ab Baugröße F_063 (Motor 137) bis einschließlich F_125**, Abb.6 bestehen die Haltewinkel (4) und der Haltebügel (5) aus Edelstahl. Schraube (6) nur soweit anziehen, dass Haltewinkel und Haltebügel sich nicht in die Kaminwandung (3) eingraben. Zur Schraubensicherung werden selbstsichernde Muttern (7), im Lieferumfang enthalten, verwendet.
 - Die beiliegenden Gummitüllen (8) sind auf die Enden der Ventilator-Tragarme (1) zu schieben. Der Einbau des Ventilators (1) in den Kamin (3) erfolgt wie bei Baugr. FC063 nach Abb.5
 - Zusätzlich ist die Halterung nach Abb.6 durch die Verschraubung (9) zu sichern.
 - Die vier Haltebügel (5) sind als Tragöse ausgebildet und können, wenn erforderlich zur zusätzlichen Befestigung z. B. durch Tragseile dienen, um den Kamin vom Gewicht größerer Ventilatoren zu entlasten.

Abb./fig. 5

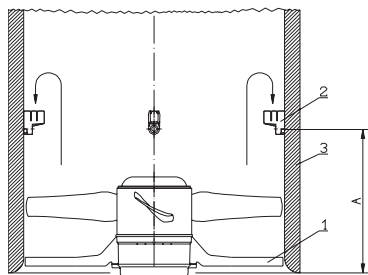
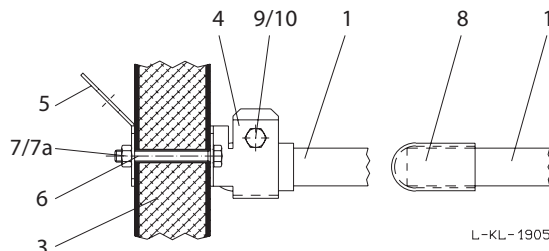


Abb./fig. 6



Betriebsbedingungen

- Ventilatoren nicht in explosionsfähiger Atmosphäre betreiben.
- Schalthäufigkeit:
 - Ventilatoren sind für Dauerbetrieb S1 bemessen.
 - Steuerung darf keine extremen Schaltbetriebe zulassen!
- ZIEHL-ABEGG Axialventilatoren sind für den Betrieb an Frequenzumrichter geeignet, wenn folgende Punkte beachtet werden:
 - Zwischen Umrichter und Motor sind **allpolig wirksame Sinusfilter** (sinusförmige Ausgangsspannung! Phase gegen Phase, Phase gegen Schutzleiter) einzubauen, wie sie von einigen Umrichterherstellern angeboten werden. Fordern Sie hierzu unsere Technische Information L-TI-0510 an.
 - **du/dt-Filter (auch Motor- oder Dämpfungsfilter genannt) dürfen nicht anstelle von Sinusfiltern eingesetzt werden.**
 - bei Verwendung von Sinusfiltern kann ggf. (Rückfrage beim Lieferanten des Sinusfilters) auf abgeschirmte Motorzuleitungen, auf Metall-Klemmenkästen und auf



Provozní podmínky

- ventilátory nepoužívejte v prostředí s výbušnou atmosférou.
- Četnost přepínání:
 - ventilátory jsou dimenzovány pro trvalý provoz S1.
 - Regulator nesmí dovolit časté vypínání a zapínání.
- axiální ventilátory ZIEHL-ABEGG jsou vhodné pro provoz s měniči frekvence, pokud jsou splněny následující podmínky:
 - Mezi měničem a motorem by **měly být umístěny sinusové filtry**, které jsou účinné pro všechny fáze (sinusové výstupní napětí, fáze proti fázi, fáze proti ochrannému vodiči) jak je uvedeno v technické zprávě L-TI-0510.
 - **Du/dt filtry (také nazývané motorové- nebo tlumící filtry) nemohou být použity místo sinusových filtrů.**
 - Při použití sinusových filtrů nemusí být montován el. přívod k motoru pomocí stíněných kabelů, ale postačí kabely bez stínění.

- einen zweiten Erdleiteranschluss am Motor verzichtet werden.
- Wird der betriebsmäßige Ableitstrom von 3,5 mA überschritten, so sind die Bedingungen bezüglich Erdung gem. DIN EN 50 178, Abs. 5.2.11.1 zu erfüllen.
 - Bei Drehzahlsteuerung durch elektronische Spannungsab-senkung (Phasenanschnitt) kann es je nach Einbausituation zu erhöhter Geräuschbildung durch Resonanzen kommen. Hier empfehlen wir die Verwendung des Frequenzumformers Fcontrol mit integriertem Sinusfilter.
 - **Bei Fremdfabrikaten von Spannungssteuergeräten und Frequenzumrichtern zur Drehzahlsteuerung unserer Ventilatoren können wir keine Gewährleistung für die ordnungsgemäße Funktion und für Schäden am Motor übernehmen.**
 - A-bewerteter Schalleistungspegel grösser 80 dB(A) möglich, siehe Produktkatalog.
 - IP55- Ventilatoren mit schleifender Dichtung können zusätzliche Geräusche verursachen.
 - Der Nennstrom I_{Nenn} auf dem Typenschild bezieht sich auf den Abreißpunkt der Ventilatorkennlinie. I_{max} ist die max. Stromaufnahme bei transformatorischer Steuerung. Bei Verwendung elektronischer Steuergeräte ist mit einer bis zu 15% höheren Stromaufnahme zu rechnen.

ACHTUNG! Beim Einsatz in Abluftreinigungsanlagen ist insbesondere darauf zu achten, dass der Ventilator nicht mit den möglicherweise eingesetzten Chemikalien in Kontakt gerät, da diese meist eine stark korrosive Wirkung haben. In diesen Fällen kann sich die Produktlebensdauer erheblich reduzieren. ZIEHL-ABEGG lehnt jegliche Gewährleistungs- und sonstigen hierauf beruhenden Ansprüche ab



Inbetriebnahme

- Vor Erstinbetriebnahme prüfen:
 - Einbau und elektrische Installation fachgerecht abgeschlossen.
 - Elektrischer Anschluss gemäß Schaltbild durchgeführt (Schaltbild im Klemmkasten, bei Kabelausführung an Kabel oder Wandring)
 - Drehrichtung entspricht Drehrichtungspfeil auf Ventilatorflügel bzw. Ventilatorgehäuse. Maßgeblich für die Funktionalität des Ventilators ist die Luftförderichtung bzw. die Drehrichtung und nicht das Motordrehfeld.
 - Schutzleiter angeschlossen.
 - Stimmen Anschlussdaten mit Daten auf Typenschild überein.
 - Stimmen die Daten des Betriebskondensators (1~ Motor) mit den Daten auf dem Typenschild überein.
 - Sicherheitseinrichtungen montiert (→ Berührungsschutz).
 - Temperaturwächter/Motorschutzschalter fachgerecht angeschlossen und funktionsfähig.
 - Montagerückstände und Fremdkörper aus Ventilatorraum entfernt.
 - Kabeleinführung dicht (siehe "Montage").
 - Sind die zur Einbaulage passenden Kondenswasserlöcher (falls vorhanden) geöffnet bzw. geschlossen (gilt nicht bei Ventilatoren der Schutzart IP55)?
- Inbetriebnahme darf erst erfolgen, wenn alle Sicherheits-hinweise überprüft und eine Gefährdung ausgeschlossen ist.
- Drehrichtung/Luftförderichtung kontrollieren: **Drehrichtung Baureihe FB, FC, FE, FF, FG und FN „links“ bei Blick auf den Rotor.**
- Auf ruhigen Lauf achten. Starke Schwingungen durch unruhigen Lauf (Unwucht), z.B. durch Transportschaden oder unsachgemäße Handhabung, können zum Ausfall führen.



Instandhaltung, Wartung

- Der Ventilator ist durch Verwendung von Kugellagern mit „Lebensdauerschmierung“ wartungsfrei. Nach Beendigung der Fettgebrauchsdauer (bei Standardanwendung ca. 30-40.000 h) ist ein Lageraustausch erforderlich.
- Achten Sie auf untypische Laufgeräusche!
- Lagerwechsel nach Beendigung der Fettgebrauchsdauer oder im Schadensfalle durchführen. Fordern Sie dazu unsere Wartungsanleitung an oder wenden Sie sich an unsere Reparaturabteilung (Spezialwerkzeug!).
- Verwenden Sie bei Wechsel von Lagern nur Originalkugellager (Sonderbefüllung ZIEHL-ABEGG).

- *Jestliže bude při provozu překročena velikost svodového proudu 3,5 mA, je nutné dbát bezpečnostních předpisů dle ČS N 33 2000-1*
- *Při řízení počtu otáček prostřednictvím elektronického snížení napětí (zahájení fáze) může vždy podle situace vestavby dojít ke zvýšené tvorbě hluku z důvodu rezonancí. Zde doporučujeme použití frekvenčního měniče Fcontrol s integrovaným sinusovým filtrem.*
- **U cizích výrobků určených pro řízení napětí a u měničů frekvence používaných za účelem řízení otáček našich ventilátory nemůžeme převzít žádnou záruku za řádnou funkci ani za škody vzniklé na motoru.**
- *Je možná hladina akustického tlaku 80dB(A) při hodnocení A, viz katalog produktů.*
- *IP55 ventilátory s kluzným těsněním mohou vyvolávat zvýšený hluk.*
- *Jmenovitý proud I_{jmen} na typovém štítku se vztahuje k bodu odtržení na křivce charakteristiky ventilátoru. I_{max} je maximální odběr proudu při transformátorovém řízení. Při použití elektronických řídicích jednotek je třeba počítat s odběrem proudu vyšším až o 15 %.*

POZOR! Při použití zařízení k čištění vzduchu dbejte zvláště na to, aby se ventilátor nedostal do kontaktu s použitými chemikáliemi, které mohou mít silně korozivní účinek. V těchto případech může být životnost produktu podstatně snížena. ZIEHL-ABEGG odmítá jakékoli z toho plynoucí nároky ze záruky a jiné nároky



Uvedení do provozu

- Před prvním uvedením do provozu zkontrolujte, že:
 - Je montáž a elektrická instalace odborně provedena?
 - Elektrické připojení podle schématu zapojení (schéma připojení ve svorkovnici, u provedení kabelu na kabelu nebo na upevňovacím kroužku)
 - Směr otáčení odpovídá šipce označující směr otáčení na křídle ventilátoru resp. na tělese ventilátoru. Pro funkčnost ventilátoru je směrodatný směr výstupu vzduchu resp. směr otáčení a ne točivé pole motoru.
 - Ochranné vodiče jsou připojeny.
 - Souhlasí parametry přípojky s údaji na typovém štítku.ö
 - parametry kondenzátoru (1~ motory) vyhovují požadavkům na štítku,
 - zapojení bezpečnostního zařízení (→ ochrana proti dotyku),
 - připojení termokontaktu a jeho schopnost provozu,
 - Jsou odstraněny případné zbytky po montáži a cizí tělesa z prostoru ventilátoru.
 - utěsnění kabelu (viz. kap. „Montáž“),
 - Jsou otvory pro kondenzovanou vodu (pokud existují) vhodné pro způsob montáže otevřené, resp. zavřené (neplatí pro ventilátory se způsobem ochrany IP55)?
- Ke spuštění ventilátoru může dojít až po bezpečnostním přezkoušení a vyloučení jakéhokoliv nebezpečí.
- Kontrola směru otáčení/směru výstupu vzduchu: **Směr otáčení u řady FB, FC, FE, FF, FG a FN „vlevo“ při pohledu na rotor.**
- Dbejte o rovnomírný chod motoru. Silné vibrace kvůli nestejnómírnémuchodu (nevyváženost) např. v důsledku špatného transportu nebo nevhodnou manipulací může dojít ke zničení.



Ošetřování, údržba

- Ventilátory nevyžadují zvláštní údržbu, použitá ložiska obsahují trvalou tukovou náplň. Jakmile je tuková náplň z ložisek spotřebována (standardní životnost ložisek je přibližně 30-40 000 hodin), je nutné vyměnit celá ložiska.
- Všimněte si abnormálního provozního hluku!
- Nahraďte ložiska na konci doby životnosti tukové náplně, mohlo by dojít k poškození. Vyžádejte si návod k údržbě nebo se obraťte na naše opravárenské oddělení (požadavek na spec. nástroje).
- Vyměňujte ložiska pouze s originálními ložisky (ZIEHL-ABEGG speciální mazivo).
- V případě poškození (např. vinuti), prosím kontaktujte naše opravárenské oddělení.

- Bei allen anderen Schäden (z.B. Wicklungsschäden) wenden Sie sich bitte an unsere Reparaturabteilung.
- Bei 1~ Motoren kann die Kondensatorkapazität im Laufe der Zeit nachlassen. Lebenserwartung ca. 30.000 Std. gem. DIN EN 60252.
- **Außenaufstellung: Bei längeren Stillstandszeiten in feuchter Atmosphäre wird empfohlen die Ventilatoren monatlich für mindestens 2 Std. in Betrieb zu nehmen, damit eventuell eingedrungene Feuchtigkeit verdunstet.**
- Ventilatoren der Schutzart IP55 oder höher: vorhandene verschlossene Kondenswasserbohrungen halbjährlich öffnen.
- Regelmäßige Inspektion, gegebenenfalls Reinigung der Ablagerungen ist erforderlich, um Unwucht und Zusetzen der Kondenswasserbohrungen durch Verschmutzung zu vermeiden.
- Achten Sie auf schwingungsarmen Lauf!
- Wartungsintervalle nach Verschmutzungsgrad des Laufrades!
- Instandsetzungsarbeiten nur durch ausgebildetes Fachpersonal vornehmen lassen.
- **Bei allen Instandhaltungs- und Wartungsarbeiten:**
 - Sicherheits- und Arbeitsvorschriften (DIN EN 50 110, IEC 364) beachten.
 - Das Ventilatorlaufrad muss still stehen!
 - Stromkreis ist unterbrochen und gegen Wiedereinschalten gesichert.
 - Spannungsfreiheit feststellen.
 - Keine Wartungsarbeiten am laufenden Ventilator!
- **Halten Sie die Luftwege des Ventilators frei - Gefahr durch herausfliegende Gegenstände!**
- Bei Förderung stark aggressiver Medien, für die das Produkt nicht geeignet ist, besteht durch massive Korrosion die Gefahr eines Laufradbruchs. Derartig korrodierte Räder sind unverzüglich zu ersetzen.

- Kondenzátory u 1~ motorů můžou s časem ztráct svoji kapacitu. Životnost je přibližně 30 000 hod. podle DIN EN 60252.
- **Umístění v exteriéru: Při dlouhodobém stání ve vlhké atmosféře doporučujeme ventilátory jednou měsíčně alespoň na 2 hodiny uvést do provozu, aby se odpařila případná vniknuvší vlhkost.**
- Ventilátory s druhem ochrany IP55 nebo vyšší: existující uzavřené otvory pro kondenzovanou vodu otevřete každých šest měsíců.
- Je třeba provádět pravidelnou kontrolu případně čištění usazenin, aby se předešlo nevyváženostem a usazeninám ve vyvrtaných otvorech pro kondenzovanou vodu způsobeným nečistotami.
- Všímejte si běhu s nízkým výskytem chvění!
- Intervaly údržby podle stupně znečištění oběžného kola!
- Práce spojené s opravami svěřte výhradně způsobilému odbornému personálu.
- **Při všech pracích spojených s opravami a údržbou:**
 - Dodržujte bezpečnostní a pracovní předpisy (DIN EN 50 110, IEC 364).
 - Oběhové kolo ventilátoru stojí!
 - Elektrický obvod je přerušen a chráněn proti opětovnému zapojení.
 - Je zajištěn stav bez proudu.
 - Žádné práce na údržbě při běžícím ventilátoru!
- **Cesty vedení vzduchu u ventilátoru udržujte volné a čisté - nebezpečí v důsledku vylétávajících předmětů!**
- Při přepravě velmi agresivních médií, pro které výrobek není vhodný, vzniká díky masivní korozi nebezpečí prasknutí rotoru. Takto zkorodované rotory (kola) je nutno neprodleně vyměnit.

Reinigung



Gefahr durch elektrischen Strom

Der Motor ist von der Spannung zu trennen und gegen Wiedereinschalten zu sichern!
Säubern Sie den Durchströmungsbereich des Ventilators.

Achtung!

- Zur Reinigung dürfen keine aggressiven, lacklösenden Reinigungsmittel verwendet werden.
- Es ist darauf zu achten, dass kein Wasser in das Motorinnere und die Elektronik (z. B. durch direkten Kontakt mit Dichtungen oder Motoröffnungen) gelangt, Schutzart (IP) beachten.
- Die zur Einbaulage passenden Kondenswasserbohrungen (falls vorhanden) müssen auf freien Durchgang geprüft werden.
- Bei nichtsachgemäßen Reinigungsarbeiten wird bei unlackierten / lackierten Ventilatoren keine Gewährleistung bezüglich Korrosionsbildung / Lackhaftung übernommen.
- Um Feuchtigkeitsansammlung im Motor zu vermeiden, muss der Ventilator vor dem Reinigungsprozess mindestens 1 Stunde mit 80 bis 100 % der maximalen Drehzahl betrieben werden!
- Nach dem Reinigungsprozess muss der Ventilator zum Trocknen mindestens 2 Stunden mit 80 bis 100 % der maximalen Drehzahl betrieben werden!



Entsorgung / Recycling

Die Entsorgung muss sachgerecht und umweltschonend, nach den gesetzlichen Bestimmungen erfolgen.

Čištění



Nebezpečí zasažení elektrickým proudem

Odpojit motor od napětí a zajistit proti opětovnému zapnutí!
Vyčistěte oblast proudění ventilátoru.

Pozor!

- Nesmí používat žádné agresivní čisticí prostředky rozpouštějící lak.
- Je nutné dbát na to, aby se do vnitřního prostoru motoru a do elektroniky nedostala voda (např. přímým kontaktem s těsněními nebo otvory motoru), respektujte třídu ochrany (IP).
- Vyvrtané otvory (pokud jsou k dispozici) vhodné k umístění musí být zkontrolovány ohledně jejich volného průchodu.
- V případě neodborných čisticích prací nepřebíráme u nelakovaných/lakovaných ventilátorů záruku s ohledem na tvorbu koroze/přilnavost laku.
- Pro zabránění shromažďování vlhkosti v motoru musí být ventilátor provozován před procesem čištění minimálně po dobu jedné hodiny s 80 až 100 % maximálního počtu otáček!
- Po proběhnutí procesu čištění je nutno provozovat ventilátor za účelem usušení po dobu minimálně 2 hodin s 80 až 100 % maximálního počtu otáček!



Likvidace / recyklace

Likvidace se musí provádět odborně, ekologicky a v souladu s příslušnými zákonnými ustanoveními.

CE Hersteller

Unsere Produkte sind nach den einschlägigen internationalen Vorschriften gefertigt.

Haben Sie Fragen zur Verwendung unserer Produkte oder planen Sie spezielle Anwendungen, wenden Sie sich bitte an:

ZIEHL-ABEGG SE
Heinz-Ziehl-Straße
D-74653 Künzelsau
Tel. 07940/16-0
Fax 07940/16-300
info@ziehl-abegg.de

Serviceadresse

Länderspezifische Serviceadressen siehe Homepage unter www.ziehl-abegg.com

CE Výrobce

Naše produkty jsou vyráběny v souladu s příslušnými mezinárodními předpisy.

Pokud máte dotazy k použití našich produktů nebo předpokládáte speciální použití, obraťte se laskavě na:

ZIEHL-ABEGG SE
Heinz-Ziehl-Straße
D-74653 Künzelsau
Tel. 07940/16-0
Fax 07940/16-300
info@ziehl-abegg.de

Servisní adresa

Servisní adresy v jednotlivých zemích najdete na domovské stránce na adrese www.ziehl-abegg.com

Prohlášení o vestavbě EU

- Překlad -
(čeština)

ZA87-CZ 1836 Index 008

ve smyslu směrnice EU pro stroje 2006/42/EU, příloha II B

Druh konstrukce neúplného stroje:

- Axiální ventilátor FA..., FB..., FC..., FE..., FF..., FS..., FT..., FH..., FL..., FN..., FV..., DN..., VR..., VN..., ZC..., ZF..., ZN...
- Radiální ventilátor RA..., RD..., RE..., RF..., RG..., RH..., RK..., RM..., RR..., RZ..., GR..., ER..., WR...
- Ventilátor na příčný proud QK..., QR..., QT..., QD..., QG...

Konstrukce motoru:

- Asynchronní motor s vnitřním rotorem nebo motor s vnějším rotorem (také s integrovaným měničem frekvence)
- Elektronicky komutovaný motor s vnitřním rotorem nebo s motor vnějším rotorem (také s integrovaným řadičem EC)

odpovídá požadavkům přílohy I článek 1.1.2, 1.1.5, 1.4.1, 1.5.1 směrnice EU pro stroje 2006/42/EU.

Výrobce je

ZIEHL-ABEGG SE
Heinz-Ziehl-Strasse
D-74653 Kuenzelsau

Byly použity následující harmonizované normy:

| | |
|---------------------------------|---|
| EN 60204-1:2006+A1:2009+AC:2010 | Bezpečnost strojů; elektrické vybavení strojů; část 1: Všeobecné požadavky |
| EN ISO 12100:2010 | Bezpečnost strojních zařízení - Všeobecné zásady pro konstrukci - Posouzení rizik a snižování rizik |
| EN ISO 13857:2008 | Bezpečnost strojních zařízení - Bezpečné vzdálenosti k zabránění dosažení nebezpečnosti zóny horních a dolních končetin |
| Poznámka: | Dodržení normy EN ISO 13857:2008 se vztahuje jen na montovanou ochranu proti dotyku jen tehdy, pokud tato je předmětem dodávky. |

Speciální Technické podklady podle přílohy VII B jsou vytvořeny a jsou plně k dispozici.

Osoba zplnomocněná k sestavení speciálních Technických podkladů je: pan Dr. W. Angelis, adresa viz výše.

Na základě zdůvodněného požadavku jsou speciální podklady předávány úřadu státní správy. Předání může být elektronické, na datových nosičích nebo v papírové formě. Všechna ochranná práva zůstávají výše uvedenému výrobcí.

Uvedení těchto neúplných strojů do provozu je zakázáno do doby, než je zajištěno, že stroj, do nějž byly vestavěny, vyhovuje ustanovením směrnice EU pro stroje.

Künzelsau, 03.09.2018
(Místo , datum vydání)

ZIEHL-ABEGG SE
Dr. W. Angelis
Technický vedoucí odboru vzduchotechniky
(Jméno , funkce)

ZIEHL-ABEGG SE
Dr. D. Kappel
Zástupce vedoucího elektrických systémů
(Jméno , funkce)

i. v. W. Angelis

(podpis)

i. v. David Kappel

(podpis)

EG-Einbauerklärung

- Original -
(deutsch)

ZA87-D 1836 Index 008

im Sinne der EG-Richtlinie Maschinen 2006/42/EG, Anhang II B

Die Bauform der unvollständigen Maschine:

- Axialventilator FA..., FB..., FC..., FE..., FF..., FG..., FS..., FT..., FH..., FL..., FN..., FV..., DN..., VR..., VN..., ZC..., ZF..., ZG..., ZN..
- Radialventilator RA..., RD..., RE..., RF..., RG..., RH..., RK..., RM..., RR..., RZ..., GR..., ER..., WR..
- Querstromventilator QK..., QR..., QT..., QD..., QG..

Motorbauart:

- Asynchron-Innen- oder -Außenläufermotor (auch mit integriertem Frequenzumrichter)
- Elektronisch kommutierter Innen- oder Außenläufermotor (auch mit integriertem EC-Controller)

entspricht den Anforderungen von Anhang I Artikel 1.1.2, 1.1.5, 1.4.1, 1.5.1 der EG-Richtlinie Maschinen 2006/42/EG.

Hersteller ist die

ZIEHL-ABEGG SE
Heinz-Ziehl-Straße
D-74653 Künzelsau

Folgende harmonisierte Normen sind angewandt:

| | |
|---------------------------------|--|
| EN 60204-1:2006+A1:2009+AC:2010 | Sicherheit von Maschinen - Elektrische Ausrüstung von Maschinen - Teil 1: Allgemeine Anforderungen |
| EN ISO 12100:2010 | Sicherheit von Maschinen - Allgemeine Gestaltungsleitsätze - Risikobeurteilung und Risikominderung |
| EN ISO 13857:2008 | Sicherheit von Maschinen - Sicherheitsabstände gegen das Erreichen von Gefährdungsbereichen mit den oberen und unteren Gliedmaßen |
| Hinweis: | Die Einhaltung der EN ISO 13857:2008 bezieht sich nur dann auf den montierten Berührschutz, sofern dieser zum Lieferumfang gehört. |

Die speziellen Technischen Unterlagen gemäß Anhang VII B sind erstellt und vollständig vorhanden.

Bevollmächtigte Person für das Zusammenstellen der speziellen Technischen Unterlagen ist: Herr Dr. W. Angelis, Anschrift siehe oben.

Auf begründetes Verlangen werden die speziellen Unterlagen an die staatliche Stelle übermittelt. Die Übermittlung kann elektronisch, auf Datenträger oder auf Papier erfolgen. Alle Schutzrechte verbleiben bei o. g. Hersteller.

Die Inbetriebnahme dieser unvollständigen Maschine ist so lange untersagt, bis sichergestellt ist, dass die Maschine, in die sie eingebaut wurde, den Bestimmungen der EG-Richtlinie Maschinen entspricht.

Künzelsau, 03.09.2018
(Ort, Datum der Ausstellung)

ZIEHL-ABEGG SE
Dr. W. Angelis
Technischer Leiter Lufttechnik
(Name, Funktion)

(Unterschrift)

ZIEHL-ABEGG SE
Dr. D. Kappel
Stellvertretender Leiter Elektrische Systeme
(Name, Funktion)

(Unterschrift)