

## Montageanleitung

# Querstromventilatoren

### mit Gleichstromantrieb




### Inhaltsübersicht

Kapitel	Seite
Anwendung . . . . .	1
Sicherheitshinweise. . . . .	2
Hinweis zur ErP-Richtlinie . . . . .	3
Transport, Lagerung . . . . .	3
Montage . . . . .	3
Elektrischer Anschluss. . . . .	4
Betriebsbedingungen. . . . .	4
Inbetriebnahme. . . . .	4
Instandhaltung, Wartung . . . . .	5
Reinigung . . . . .	6
Entsorgung / Recycling . . . . .	6
Hersteller . . . . .	6
Serviceadresse. . . . .	6

Die Einhaltung der nachfolgenden Vorgaben dient auch der Sicherheit des Produktes. Sollten die angegebenen Hinweise insbesondere zur generellen Sicherheit, Transport, Lagerung, Montage, Betriebsbedingungen, Inbetriebnahme, Instandhaltung, Wartung, Reinigung und Entsorgung / Recycling nicht beachtet werden, kann das Produkt eventuell nicht sicher betrieben werden und kann eine Gefahr für Leib und Leben der Benutzer und dritter Personen darstellen. Abweichungen von den nachfolgenden Vorgaben können daher sowohl zum Verlust der gesetzlichen Sachmängelhaftungsrechte führen als auch zu einer Haftung des Käufers für das durch die Abweichung von den Vorgaben unsicher gewordene Produkt



### Anwendung

- ZIEHL-ABEGG-Querstromventilatoren (Typenbezeichnung siehe Typenschild) sind keine gebrauchsfertigen Produkte, sondern als Komponenten für lufttechnische Geräte, Maschinen und Anlagen konzipiert.
-  Die Ventilatoren dürfen erst betrieben werden, wenn sie ihrer Bestimmung entsprechend eingebaut sind. Der mitgelieferte und bestätigte Berührschutz von ZIEHL-ABEGG SE Ventilatoren ist nach DIN EN ISO 13857 Tabelle 4 (ab 14 Jahren) ausgelegt. Bei Abweichungen müssen weitere bauliche Schutzmaßnahmen zum sicheren Betrieb getroffen werden.
- ZIEHL-ABEGG-Querstromventilatoren sind auf Grund ihrer flachen Bauweise vielseitig einsetzbar. Sie zeichnen sich gegenüber anderen Ventilatoren besonders durch eine breites, laminares Luftband bei günstigem Geräuschverhalten aus.
- Antrieb:
  - **Elektronisch kommutierter Gleichstrommotor** mit integrierter Kommutierungseinheit und Endstufe; stufenlos drehzahlsteuerbar durch Pulsweitenmodulation (PWM-Signal)
  - **Gleichstrommotor mechanisch kommutiert.**
- Alle Ventilatoren werden in zwei Ebenen nach DIN ISO 1940, Teil 1 ausgewuchtet.

## Assembly instructions

# Cross flow fans

### with Direct Current Drive




### Contents

Chapter	Page
Application . . . . .	1
Safety instructions. . . . .	2
Note on the ErP directive . . . . .	3
Transport, storage. . . . .	3
Mounting . . . . .	3
Electrical connection . . . . .	4
Operating conditions . . . . .	4
Start-up . . . . .	4
Maintenance, repair. . . . .	5
Cleaning . . . . .	6
Disposal / recycling . . . . .	6
Manufacturer: . . . . .	6
Service address . . . . .	6

*Compliance with the following instructions is mandatory to ensure the functionality and safety of the product. If the following instructions given especially but not limited for general safety, transport, storage, mounting, operating conditions, start-up, maintenance, repair, cleaning and disposal / recycling are not observed, the product may not operate safely and may cause a hazard to the life and limb of users and third parties. Deviations from the following requirements may therefore lead both to the loss of the statutory material defect liability rights and to the liability of the buyer for the product that has become unsafe due to the deviation from the specifications.*



### Application

- ZIEHL-ABEGG cross flow fans (type designation see rating plate) are not ready-to-use products, but designed as components for aerodynamic devices, machines and installations.
-  The fans may not be operated until they are installed in line with their intended use. The supplied and certified guard grille of ZIEHL-ABEGG SE fans is designed in accordance with DIN EN ISO 13857 Table 4 (from the age of 14 up). In the event of deviations, further structural protective measures must be taken for safe operation.
- ZIEHL-ABEGG cross flow fans are suited to a wide range of applications due to their slim construction design. They stand out against other fans particularly by virtue of their broad laminar air band with favourable noise response.
- Drive:
  - **Electronically commutated direct current motor** with integrated commutating unit and output stage; stepless speed control by means of pulse widening modulation (PWM signal)
  - **Direct current motor, mechanically commutated.**
- All fans are dynamically balanced on two planes in accordance with DIN ISO 1940, Section 1.



## Sicherheitshinweise

Querstromventilatoren sind nur zur Förderung von Luft oder luftähnlichen Gemischen bestimmt. Der Einsatz in explosionsgefährdeten Bereichen zur Förderung von Gas, Nebel, Dämpfe oder deren Gemisch ist nicht zulässig. Die Förderung von Feststoffen oder Feststoffanteilen im Fördermedium ist ebenfalls nicht zulässig.

- Montage, elektrischer Anschluss und Inbetriebnahme darf nur von ausgebildetem Fachpersonal, das die einschlägigen Vorschriften beachtet, vorgenommen werden!
- Betreiben Sie den Ventilator nur in den auf dem Typenschild angegebenen Bereichen!
- Bei elektronisch kommutierten (EC) Motoren ist die Schnittstellenbeschreibung des Herstellers der Maschine, des Gerätes oder der Anlage zu beachten.
- Verwenden Sie den Ventilator nur bestimmungsgemäß und nur für die in der Bestellung festgelegten Aufgaben und Fördermedien!
- Planer, Hersteller oder Betreiber sind für die ordnungsgemäße und sichere Montage und den sicheren Betrieb verantwortlich!
- Sicherheitsbauteile, z.B. Schutzgitter, dürfen weder demontiert noch umgangen oder außer Funktion gesetzt werden!
- Wenn in die Wicklung Temperaturwächter als Motorschutz eingebaut sind, so müssen diese angeschossen werden!
- **Elektrische Anschlüssen bei drehendem Rotor nicht berühren, da diese unter Spannung stehen!**
- **Elektrische Anschlüssen dürfen nicht kurzgeschlossen werden, da Gefahr der Entmagnetisierung besteht!**
- **Die Einhaltung der EMV-Richtlinie 2014/30/EU bezieht sich nur dann auf dieses Produkt, wenn es direkt an das übliche Stromversorgungsnetz angeschlossen ist. Wird dieses Produkt in eine Anlage integriert oder mit anderen Komponenten (z.B. Regel- und Steuergeräte) komplettiert und betrieben, so ist der Hersteller oder Betreiber der Gesamtanlage für die Einhaltung der EMV-Richtlinie 2014/30/EU verantwortlich.**
- Blockieren oder Abbremsen des Ventilators durch z. B. Hineinstecken von Gegenständen ist untersagt. Dies führt zu heißen Oberflächen und Beschädigungen am Laufrad.
- Ein Restrisiko durch Fehlverhalten, Fehlfunktion, oder Einwirken höherer Gewalt beim Betreiben der Ventilatoren kann nicht völlig ausgeschlossen werden. Der Planer oder Erbauer der Anlage oder des Gerätes muss durch geeignete Sicherheitsmaßnahmen nach DIN EN ISO 12100, z. B. Schutzeinrichtungen, verhindern, dass eine Gefahrensituation entstehen kann.



## Safety instructions

The cross flow fans are only intended for the transfer of air or air-like mixtures. They cannot be used in hazardous areas for the transfer of gas, mist vapours or mixtures. Nor can they be used for the transfer of solid components in the transfer medium.

- *Mounting, electrical connection and commissioning may only be carried out by trained specialized personnel who observe the relevant regulations !*
- *The fan is only to be operated within the ranges specified on the type plate!*
- *For electronically commutated (EC) motors, the interface specifications provided by the manufacturer of the machine, the device or the installation are to be observed.*
- *Use the fan only in the authorised fashion and only for the tasks and flow media specified in the order!*
- *Designer, manufacturers or operators are responsible for proper and safe installation as well as for safe operation!*
- *Safety features, e.g. guard grilles, are not to be dismantled, circumvented or made inoperative!*
- *If thermal protector is integrated into winding as motor protection, the thermal protectors must be connected.*
- ***Do not come into contact with electrical connections while the rotor is turning since they are charged!***
- ***Electrical connections must not be short-circuited since there is danger of demagnetization!***
- ***Compliance with the EMC Directive 2014/30 / EU relates only to this product if it is directly connected to the conventional power grid . If this product is integrated into another unit or completed with other components ( for example, regulating and control equipment ) and operated , the manufacturer or operator is responsible of the overall system for compliance with the EMC Directive 2014/30 / EU .***
- *Blocking or braking the fan by, say, pushing objects into it is forbidden. This leads to heated surfaces and damage to the impeller.*
- *When operating the fans, it is not possible to exclude a residual risk due to incorrect use, malfunction or effects from force majeure. The designer or constructor of the installation or device must take suitable safety measures in accordance with DIN EN 12100, e.g. protection devices, in order to prevent hazardous situations from arising.*

## Hinweis zur ErP-Richtlinie

Die Fa. ZIEHL-ABEGG SE weist darauf hin, dass aufgrund der Verordnung (EU) Nr. 327/2011 der Kommission vom 30. März 2011 zur Durchführung der Richtlinie 2009/125/EG (nachfolgend ErP-Verordnung genannt) der Einsatzbereich gewisser Ventilatoren innerhalb der EU an gewisse Voraussetzungen gebunden ist.

Nur wenn die Anforderungen der **ErP-Verordnung** für den Ventilator erfüllt sind, darf dieser innerhalb der EU eingesetzt werden.

Sollte der gegenständliche Ventilator keine CE-Kennzeichnung aufweisen (vgl. insbesondere Leistungsschild), dann ist die Verwendung dieses Produktes innerhalb der EU nicht zulässig.

Alle ErP-relevanten Angaben beziehen sich auf Messungen, die in einem standardisierten Messaufbau ermittelt wurden. Genauere Angaben sind beim Hersteller zu erfragen.

Weitere Informationen zur ErP-Richtlinie (Energy related Products-Directive) auf [www.ziehl-abegg.de](http://www.ziehl-abegg.de), Suchbegriff: "ErP".



### Transport, Lagerung

- Bei der Handhabung Sicherheitsschuhe und Schutzhandschuhe benutzen!
- Transportieren Sie den/die Ventilator/-en entweder originalverpackt oder an den dafür vorgesehenen Transportvorrichtungen (Befestigungswinkel und -bohrungen) mit geeigneten Hebezeugen, soweit dies auf Grund der Abmessungen oder des Gewichtes erforderlich ist.
- Nicht am Anschlusskabel transportieren!
- Vermeiden Sie Schläge und Stöße.
- Achten Sie auf evtl. Beschädigung der Verpackung oder des Ventilators.
- Lagern Sie den Ventilator trocken und wettergeschützt in der Originalverpackung oder schützen Sie ihn bis zur endgültigen Montage vor Schmutz und Wittereinwirkung.
- Vermeiden Sie extreme Hitze- oder Kälteeinwirkung.
- Vermeiden Sie zu lange Lagerzeiträume (wir empfehlen max. ein Jahr) und überprüfen Sie vor dem Einbau die ordnungsgemäße Funktion der Motorlagerung.



### Montage

Montage, elektrischer Anschluss und Inbetriebnahme nur von ausgebildetem Fachpersonal vornehmen lassen. Halten Sie sich an die anlagenbezogenen Bedingungen und Vorgaben des Systemherstellers oder Anlagenbauers. Im Falle von Zuwiderhandlungen erlischt die Garantie auf unsere Ventilatoren und Zubehörteile!

#### Bei der Handhabung Sicherheitsschuhe und Schutzhandschuhe benutzen!

- Für alle Querstromventilatoren gilt:
  - Nicht verspannt einbauen.
  - Gehäuse bzw. Befestigungswinkel müssen auf ebener Fläche plan aufliegen.
  - Keine Gewalt (hebeln, biegen) anwenden.
  - Standardmäßig horizontaler Einbau.
  - Offener Motor (IP 10) erfordert, je nach Einbausituation und Verwendung, Schutz vor Spritzwasser oder hineinfliegenden Gegenständen.
  - Bei isoliertem Motoranbau (Ausführung mit Körperschallentkopplung durch Gummielemente)

## Note on the ErP directive

ZIEHL-ABEGG SE wishes to point out that, based on the directive (EU) no. 327/2011 of the Commission of 30th of March 2011 for enforcing directive 2009/125/EC (hereinafter referred to as ErP directive), the operational area of certain fans within the EU is bound by certain prerequisites.

The fan may only be used within the EU when it meets the requirements of the **ErP directive**.

If the said fan does not have a CE mark (cf. especially the rating plate), use of this product within the EU is not admissible.

All ErP-relevant information comprises measurements which are determined using a standardised measurement set-up. More details can be obtained from the manufacturer.

Further information about the ErP directive (Energy related Products-Directive) can be found on [www.ziehl-abegg.de](http://www.ziehl-abegg.de) search key: "ErP".



### Transport, storage

- Wear safety shoes and gloves for handling!
- Transport the fan(s) either in the original packaging or using the transport fixtures provided (mounting brackets and bored holes). Use suitable lifting equipment, insofar as required by the dimensions or weight.
- Do not transport the fan by the connecting cable!
- Avoid excessive vibration and shocks.
- Watch out for possible damage to the packaging or fan.
- Store the fan in the original packaging in a dry area protected from the weather or protect it from dirt and weather until final installation.
- Avoid exposure to extreme heat and cold.
- Avoid excessive storage periods (we recommend a one year max.) and inspect the motor bearings for proper operation prior to installation.



### Mounting

Installation, electrical connection and commissioning to be carried out by trained service personnel only. The specifications of the manufacturer or supplier, and instructions relating to the equipment, should be rigidly adhered to. Failure to comply with these conditions will invalidate the guarantee on our devices and accessories!

#### Wear safety shoes and gloves for handling!

- The following applies for all cross flow fans:
  - Do not install distorted.
  - Housing or mounting bracket must be fixed flat on a level surface.
  - Do not apply force (levering, bending).
  - Standard horizontal installation.
  - Depending on installation circumstances and application, the open motor (IP 10) will require protection against water spray and objects falling into it.
  - If the motor installation is insulated (version with structure-borne noise decoupling using rubber elements), the fan housing must also be earthed where components under voltage are connected to it.

ist das Ventilatorgehäuse zusätzlich zu erden, wenn spannungsführende Bauteile daran befestigt werden.

- Ausströmöffnung darf durch Ein- oder Anbau des Ventilators (z. B. versetzte Gehäusekanten, hineinragende Dichtungen) nicht verengt oder strömungstechnisch verändert werden.
- Der Ventilator darf nur an Stromkreise angeschlossen werden, die mit einem allpolig trennenden Schalter abschaltbar sind.
- Elektrischer Anschluss lt. Schaltbild auf dem Gehäuse, bzw. nach Schnittstellenbeschreibung des Systemherstellers.



### Elektrischer Anschluss

- Darf nur von technisch ausgebildetem Fachpersonal (DIN EN 50 110, IEC 364) vorgenommen werden. Anschluss gemäß Anschlussplan des von ZIEHL-ABEGG zugeordneten EC-Controllers.
- Der Ventilator darf nur an Stromkreise angeschlossen werden, die mit einem allpolig trennenden Schalter abschaltbar sind.
- Die Motoren können z. T. mit Klemmenkasten, z. T. mit abgeschirmter Anschlussleitung (Anschluss an EC-Controller) ausgeführt sein.
- Nur Kabel verwenden, die eine dauerhafte Dichtigkeit in Kabelverschraubungen gewährleisten (druckfest-formstabiler, zentrisch-runder Mantel; z. B. mittels Zwickelfüllung)!
- Temperaturwächter sind anzuschließen.
- **Achtung:** Direktes Anschließen am Netz führt zur Zerstörung des Motors. Anschlussenden nicht kurzschließen - Entmagnetisierung des Rotors.
- **Anschlussenden beim Auslaufen des abgeschalteten Motors nicht berühren - Stromschlag durch Generatorwirkung.**



### Betriebsbedingungen

- Ventilator nicht in explosionsfähiger Atmosphäre betreiben.
- Schalthäufigkeit:
  - Ventilator ist für Dauerbetrieb S1 bemessen.
- Elektronisch kommutierte Gleichstrommotoren sind nur im angegebenen Bereich spannungsregelbar. Drehzahlsteuerung durch Pulsweitenmodulation. Eingangsbedingungen nach Schnittstellenbeschreibung des Systemherstellers.
- A-bewerteter Schalleistungspegel größer 80dB(A) möglich, siehe Produktkatalog.
- Bei sendzimirverzinkten Bauteilen ist Korrosion an den Schnittkanten möglich.



### Inbetriebnahme

- Vor Erstinbetriebnahme prüfen:
  - Einbau und elektrische Installation fachgerecht abgeschlossen.
  - Sicherheitseinrichtungen montiert (→ Berührungsschutz).
  - Montagerückstände und Fremdkörper aus Ventilatorraum entfernt.
  - Schutzleiter angeschlossen.
  - Temperaturwächter fachgerecht angeschlossen und funktionsfähig.
  - Stimmen Anschlussdaten mit Daten auf Typenschild bzw. Schnittstellenbeschreibung überein.

- *The fan discharge must not be adversely affected with respect to flow engineering by installation of or attachments to the fan (e.g. shifting of housing edges, protruding seals).*
- *Connect fan only to electrical circuits that can be disconnected with an all-pole isolating switch.*
- *Electrical connection corresponding to wiring diagram on housing or in accordance the system manufacturer's interface specifications.*



### Electrical connection

- *Must only be carried out by trained personnel (DIN EN 50 110, IEC 364). Connection according to the connection diagram of the EC-controller, specified by ZIEHL-ABEGG.*
- *Connect fan only to electrical circuits that can be disconnected with an all-pole isolating switch.*
- *The motors have partly metal terminal box or partly screened connecting line (connection to EC-controller).*
- *Only use lines which can guarantee a permanent seal around the cable glands (pressure-resistant, dimensionally-stable, round-centred jacket; e.g. by means of gusset filling)!*
- *Thermal contacts have to be connected.*
- **Attention:** *Connection directly to the mains supply results in a damage of the motor. Electrical connections must not be short-circuited since there is danger of de-magnetization.*
- **Do not touch the connection ends of the motor when it has been switched off and is coming to a stop – Electrical shock due to the effect of the generator.**



### Operating conditions

- *Do not operate the fan in an explosive atmosphere.*
- *Switching frequency:*
  - *The fan is rated for S1 continuous operation.*
- *Electronically commutated direct current motors are only voltage-controllable within the specified range. Speed control through pulse widening modulation. Input conditions according to system manufacturer's interface specifications.*
- *A-rated sound power levels of over 80 dB(A) are possible, see product catalogue.*
- *Corrosion is possible at the cutting edges on sendzimir galvanised parts.*



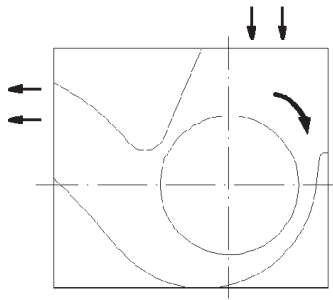
### Start-up

- *Before first-time start-up, check the following:*
  - *Installation and electrical connection have been properly completed?*
  - *Safety equipment is in place (→ Contact protection).*
  - *All leftover installation materials and other foreign materials have been removed from the fan cavity.*
  - *Is the protective earth connected?*
  - *Temperature monitor has been properly installed and is operational.*
  - *Connection data complies with the specifications on the type plate or the interface specifications.*

- Inbetriebnahme:
  - Ventilator je nach Einschalt-situation und den örtlichen Gegebenheiten einschalten.
  - Kontrollieren auf: Laufruhe, **Drehrichtung/Förderrichtung bei Blick auf den Motor (siehe auch Fig. 1, 2)**

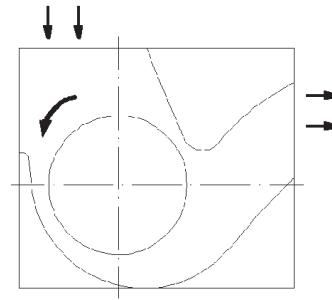
- Start-up:
  - Switch fan on in accordance with switched state and local conditions.
  - Check: Smoothness of motor operation, **Direction of rotation/direction of conveyance when looking at the motor (see also Fig. 1, 2)**

Fig. 1



**Fig. Drehrichtung:**  
1 rechts  
2 links

Fig. 2



**Figure Direction of rotation**  
1 right  
2 left



### Instandhaltung, Wartung

#### Bei der Handhabung Sicherheitsschuhe und Schutzhandschuhe benutzen!

- Der Querstromventilator ist durch Verwendung von Kugellagern mit „Lebensdauerschmierung“ (Sonderbefettung) wartungsfrei. Nach Beendigung der Fettgebrauchsdauer (bei Standardanwendung ca. 20-30.000 h, bei Gleichstrommotoren mit Kollektor ca. 5-10.000 h) ist ein Lageraustausch erforderlich.
- Achten Sie auf untypische Laufgeräusche!
- Lagerwechsel nach Beendigung der Fettgebrauchsdauer oder im Schadensfalle durchführen. Fordern Sie dazu unsere Wartungsanleitung an oder wenden Sie sich an unsere Reparaturabteilung (Spezialwerkzeug!).
- Verwenden Sie bei Wechsel von Lagern nur Originalkugellager (Sonderbefettung Ziehl-Abegg).
- Bei allen anderen Schäden (z.B. Motorschäden oder Beschädigung der Lüfterwalze) wenden Sie sich bitte an unsere Reparaturabteilung.
- Bei 1~ Motoren kann die Kondensatorkapazität im Laufe der Zeit nachlassen. Lebenserwartung ca. 30.000 Std. gem. DIN EN 60252.
- **Außenaufstellung: Bei längeren Stillstandszeiten in feuchter Atmosphäre wird empfohlen die Ventilatoren monatlich für mindestens 2 Std. in Betrieb zu nehmen, damit eventuell eingedrungene Feuchtigkeit verdunstet.**
- Instandsetzungsarbeiten nur durch ausgebildetes Fachpersonal vornehmen lassen.
- **Bei allen Instandhaltungs- und Wartungsarbeiten:**
  - Sicherheits- und Arbeitsvorschriften (DIN EN 50 110, IEC 364) beachten.
  - Die Lüfterwalze muss still stehen!
  - Stromkreis ist unterbrochen und gegen Wiedereinschalten gesichert.
  - Keine Wartungsarbeiten am laufenden Ventilator!
- Nach Laufrademontage und Wiedermontage ist es zwingend notwendig, die gesamte rotierende Einheit nach DIN ISO 1940, T1 neu auszuwuchten.



### Maintenance, repair

#### Wear safety shoes and gloves for handling!

- Due to the selection of bearings with "lifetime lubrication" (special grease), the cross flow fan is maintenance-free. Once the grease consumption period has expired (for standard applications, approx. 20-30,000 hrs., for direct current motors with collector, approx. 5-10,000 hrs.), it is necessary to replace the bearings.
- Take note of abnormal operating noise!
- Replace the bearings at the end of the grease-consumption period, or if they should become damaged. Ask for our Maintenance Guide or contact our Repair Department (special tools may be required!).
- Replace bearings only with original parts (special-grease Ziehl-Abegg).
- In the event of any other damage (e.g. motor damage or damage to the fan cylinder), please contact our Repair Department.
- On 1~ motors, condenser rating can decrease with time. Life expectancy approx. 30,000 hrs. per DIN EN 60252.
- **Outdoor fans: If a fan is stationary for long periods in a humid atmosphere, it should be switched ON for minimum of two hours every month to remove any moisture that may have condensed within the motor.**
- Allow maintenance work to be carried out by trained specialists only.
- **For all repair and maintenance work:**
  - Observe the safety and labour regulations (DIN EN 50 110, IEC 364).
  - Fan cylinder has come to a standstill!
  - Open the electrical circuit and secure against being switched back on.
  - No maintenance work at running fan!
- After dismantling and reinstalling an impeller, the entire rotating unit must be rebalanced in accordance with DIN ISO 1940,-1.
- **Keep the airways of the fan free- danger because of objects dropping out!**

- Halten Sie die Luftwege des Ventilators frei - Gefahr durch herausfliegende Gegenstände!
- Lüfterwalze bzw. Lüfterschaukeln nicht verbiegen!

## Reinigung

- Regelmäßige Inspektion, ggf. mit Reinigung erforderlich um Unwucht durch Verschmutzung zu vermeiden.
  - Durchströmungsbereich des Ventilators säubern.
- Halten Sie die Luftwege des Ventilators frei und reinigen Sie die Lüfterwalze ggf. mit einem Pinsel.
- Achten Sie auf schwingungsarmen Lauf.
- Wartungsintervalle je nach Verschmutzungsgrad des Laufrades.
- Der komplette Ventilator darf mit einem feuchten Putztuch gereinigt werden.
- Zur Reinigung dürfen keine aggressiven, lacklösenden Reinigungsmittel verwendet werden.
- **Verwenden Sie keinesfalls einen Hochdruckreiniger oder Strahlwasser zur Reinigung - schon gar nicht bei laufendem Ventilator.**
- Wenn Wasser in den Motor eingedrungen ist:
  - Vor erneutem Einsatz Wicklung des Motors trocknen.
  - Kugellager des Motors erneuern.
- **Nassreinigung unter Spannung kann zum Stromschlag führen - Lebensgefahr!**



## Entsorgung / Recycling

Die Entsorgung muss sachgerecht und umweltschonend, nach den gesetzlichen Bestimmungen erfolgen.

## Hersteller

Unsere Produkte sind nach den einschlägigen internationalen Vorschriften gefertigt.

Haben Sie Fragen zur Verwendung unserer Produkte oder planen Sie spezielle Anwendungen, wenden Sie sich bitte an:

**ZIEHL-ABEGG SE**  
**Heinz-Ziehl-Straße**  
**D-74653 Künzelsau**  
**Tel. 07940/16-0**  
**Fax 07940/16-300**  
**info@ziehl-abegg.de**

### Serviceadresse

Länderspezifische Serviceadressen siehe Homepage unter [www.ziehl-abegg.com](http://www.ziehl-abegg.com)

- **Do not bend fan cylinder or blades!**

## Cleaning

- *Regular inspection, if necessary with cleaning, is necessary to prevent imbalance due to ingress of dirt.*
  - *Clean the fans's flow area.*
- *Keep fan air way open; clean the fan cylinder with a brush when necessary.*
- *Watch out for vibration free motion.*
- *Maintenance interval in accordance with the degree of contamination of the impeller!*
- *You can clean the entire fan with a moist cloth.*
- *Do not use any aggressive, paint solvent cleaning agents when cleaning.*
- **Never use a high-pressure cleaner or water-spray for cleaning - particularly when the ventilator is running.**
- *If water enters the motor:*
  - *Dry off the motor winding before using it again.*
  - *Replace motor ball bearings.*
- **Wet cleaning under voltage may lead to an electric shock - danger to life!**



## Disposal / recycling

Disposal must be carried out professionally and environmentally friendly in accordance with the legal stipulations.

## Manufacturer:

*Our products are manufactured in compliance with valid international standards and regulations.*

*If you have any questions about how to use our products or if you are planning special applications, please contact:*

**ZIEHL-ABEGG SE**  
**Heinz-Ziehl-Straße**  
**D-74653 Künzelsau**  
**Phone 07940/16-0**  
**Fax 07940/16-300**  
**info@ziehl-abegg.de**

### Service address

*Please refer to the homepage at [www.ziehl-abegg.com](http://www.ziehl-abegg.com) for a list of our subsidiaries worldwide.*

# EC Declaration of Incorporation

- Translation -  
(english)

ZA87-GB 1836 Index 008

as defined by the EC Machinery Directive 2006/42/EC, Annex II B

## The design of the incomplete machine:

- Axial fan FA.., FB.., FC.., FE.., FF.., FG.., FS.., FT.., FH.., FL.., FN.., FV.., DN.., VR.., VN.., ZC.., ZF.., ZG.., ZN..
- Centrifugal fan RA.., RD.., RE.., RF.., RG.., RH.., RK.., RM.., RR.., RZ.., GR.., ER.., WR..
- Cross-flow fan QK.., QR.., QT.., QD.., QG..

## Motor type:

- Induction internal or external rotor motor (also with integrated frequency inverter)
- Electronically commutated internal or external rotor motor (also with integrated EC controller)

complies with the requirements in Appendix I, Articles 1.1.2, 1.1.5, 1.4.1, 1.5.1 in EG Machinery Directive 2006/42/EG.

## The manufacturer is the

ZIEHL-ABEGG SE  
Heinz-Ziehl-Strasse  
D-74653 Künzelsau

## The following harmonised standards have been used:

EN 60204-1:2006+A1:2009+AC:2010	Safety of machinery; electrical equipment of machines; Part 1: General requirements
EN ISO 12100:2010	Safety of machinery - General principles for design - Risk assessment and risk reduction
EN ISO 13857:2008	Safety of machinery; safety distances to prevent danger zones being reached by the upper limbs
Note:	The maintenance of the EN ISO 13857:2008 relates only to the installed accidental contact protection, provided that it is part of the scope of delivery.

The specific technical documentation in accordance with Appendix VII B has been written and is available in its entirety.

The person authorised for compiling the specific technical documentation is: Dr. W. Angelis, address see above.

The specific documentation will be transmitted to the official authorities on justified request. The transmission can be electronic, on data carriers or on paper. All industrial property rights remain with the above-mentioned manufacturer.

**It is prohibited to commission this incomplete machine until it has been secured that the machine into which it was incorporated complies with the stipulations of the EC Machinery Directive.**

Künzelsau, 03.09.2018  
(location, date of issue)

ZIEHL-ABEGG SE  
Dr. W. Angelis  
Technical Director Air Movement Division  
(name, function)

ZIEHL-ABEGG SE  
Dr. D. Kappel  
Deputy Head of Electrical Systems  
(name, function)

(Signature)

(Signature)

# EG-Einbauerklärung

- Original -  
(deutsch)

ZA87-D 1836 Index 008

im Sinne der EG-Richtlinie Maschinen 2006/42/EG, Anhang II B

## Die Bauform der unvollständigen Maschine:

- Axialventilator FA..., FB..., FC..., FE..., FF..., FG..., FS..., FT..., FH..., FL..., FN..., FV..., DN..., VR..., VN..., ZC..., ZF..., ZG..., ZN..
- Radialventilator RA..., RD..., RE..., RF..., RG..., RH..., RK..., RM..., RR..., RZ..., GR..., ER..., WR..
- Querstromventilator QK..., QR..., QT..., QD..., QG..

## Motorbauart:

- Asynchron-Innen- oder -Außenläufermotor (auch mit integriertem Frequenzumrichter)
- Elektronisch kommutierter Innen- oder Außenläufermotor (auch mit integriertem EC-Controller)

entspricht den Anforderungen von Anhang I Artikel 1.1.2, 1.1.5, 1.4.1, 1.5.1 der EG-Richtlinie Maschinen 2006/42/EG.

Hersteller ist die

**ZIEHL-ABEGG SE**  
**Heinz-Ziehl-Straße**  
**D-74653 Künzelsau**

## Folgende harmonisierte Normen sind angewandt:

EN 60204-1:2006+A1:2009+AC:2010	Sicherheit von Maschinen - Elektrische Ausrüstung von Maschinen - Teil 1: Allgemeine Anforderungen
EN ISO 12100:2010	Sicherheit von Maschinen - Allgemeine Gestaltungsleitsätze - Risikobeurteilung und Risikominderung
EN ISO 13857:2008	Sicherheit von Maschinen - Sicherheitsabstände gegen das Erreichen von Gefährdungsbereichen mit den oberen und unteren Gliedmaßen
Hinweis:	Die Einhaltung der EN ISO 13857:2008 bezieht sich nur dann auf den montierten Berührschutz, sofern dieser zum Lieferumfang gehört.

Die speziellen Technischen Unterlagen gemäß Anhang VII B sind erstellt und vollständig vorhanden.

Bevollmächtigte Person für das Zusammenstellen der speziellen Technischen Unterlagen ist: Herr Dr. W. Angelis, Anschrift siehe oben.

Auf begründetes Verlangen werden die speziellen Unterlagen an die staatliche Stelle übermittelt. Die Übermittlung kann elektronisch, auf Datenträger oder auf Papier erfolgen. Alle Schutzrechte verbleiben bei o. g. Hersteller.

**Die Inbetriebnahme dieser unvollständigen Maschine ist so lange untersagt, bis sichergestellt ist, dass die Maschine, in die sie eingebaut wurde, den Bestimmungen der EG-Richtlinie Maschinen entspricht.**

Künzelsau, 03.09.2018  
(Ort, Datum der Ausstellung)

ZIEHL-ABEGG SE  
Dr. W. Angelis  
Technischer Leiter Lufttechnik  
(Name, Funktion)

(Unterschrift)

ZIEHL-ABEGG SE  
Dr. D. Kappel  
Stellvertretender Leiter Elektrische Systeme  
(Name, Funktion)

(Unterschrift)