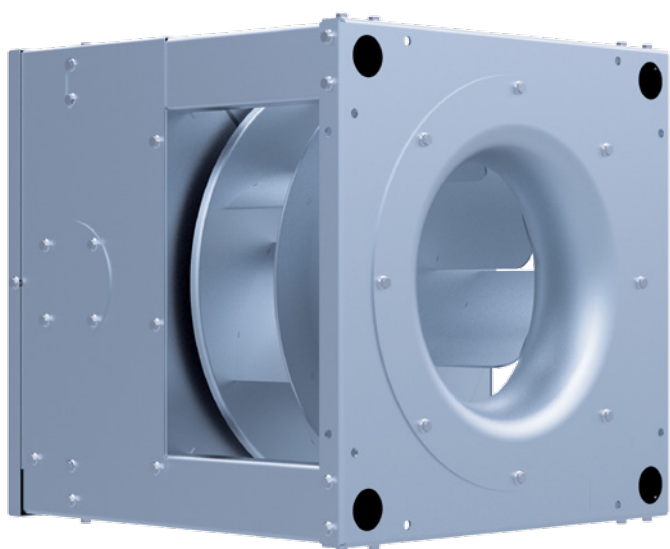


Movement by Perfection



La catégorie reine en technique d'aération, technique de régulation et technique d'entraînement



ZAventero

Ventilateur extracteur de nouvelle génération
pour encore plus d'efficacité

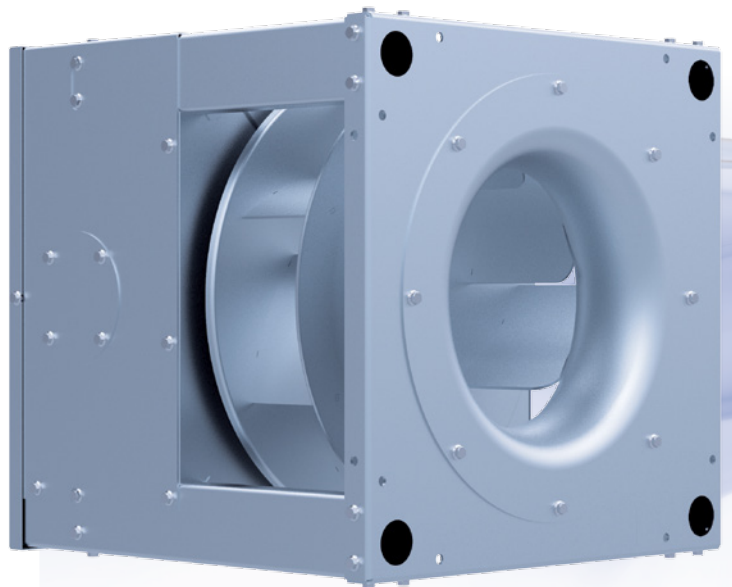
ZAventero

Nouveau ventilateur extracteur en étoile pour encore plus d'efficacité et de puissance

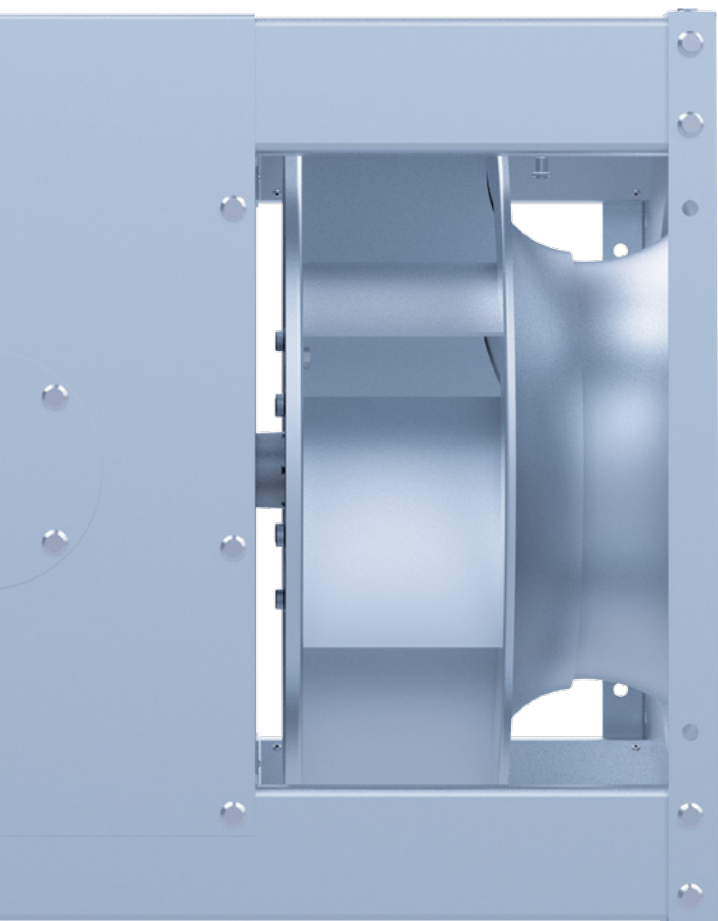
Le nouveau ventilateur développé impressionne non seulement par son allure futuriste, minimaliste et compacte, mais également par son atout interne grâce à la technologie de premier ordre des ventilateurs et des moteurs et à la nouvelle approche ingénieuse de l'évacuation de l'air.

Le boîtier compact joue un rôle convivial dans ce système de ventilation innovant. Les concepteurs ont notamment intégré l'esprit des utilisateurs au montage et à l'usage.

Doté d'un équipement de ventilation high-tech et de la technologie des moteurs ECblue, ce système sophistiqué offre la perfection et la performance optimales. ZAventero définit de nouveaux critères de performance, de manutention, d'efficacité, d'acoustique et de comportement durable. Alors, saisissez la nouvelle étoile dans le ciel (de la cuisine).



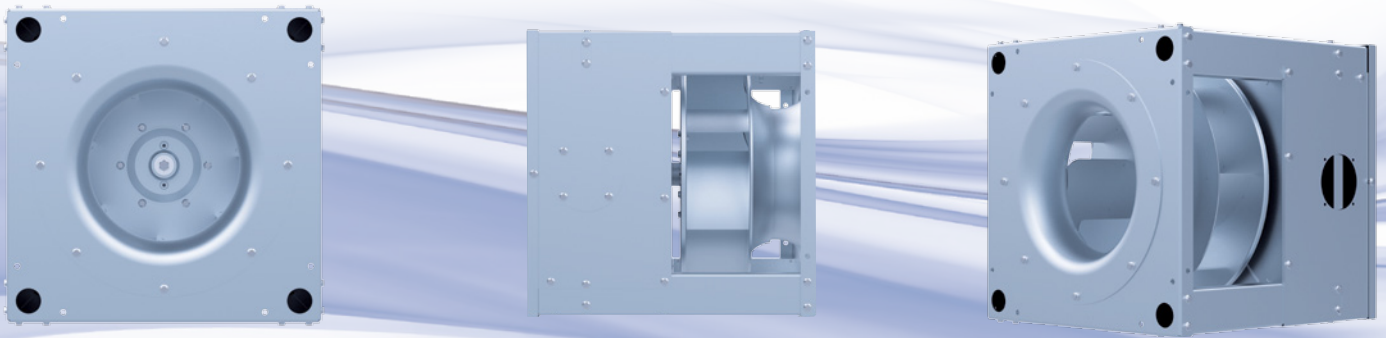
ZAventero - guidage de l'air intelligent sa



Voici les avantages pour vous et pour vos clients:

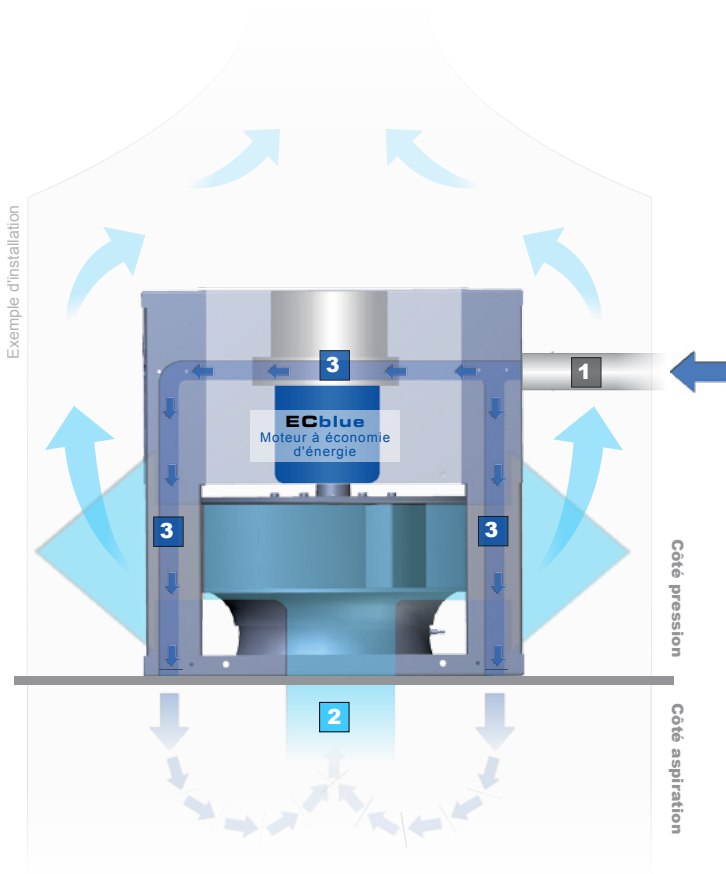
- **Propre, hygiénique et anticorrosion**
 - Léger et rapide à nettoyer, très bonne accessibilité
 - Temps de nettoyage réduit
 - Module en tôle d'acier, roue en aluminium
- **Fonctionnement efficace et sûr du système de ventilation**
 - Efficacité statique élevée du système jusqu'à plus de 60%
 - Économies importantes sur les coûts d'exploitation (longues périodes quotidiennes de fonctionnement du système)
 - Température du fluide maximale jusqu'à 80 °C
- **Faible émission sonore**
 - Peu de bruit dans la cuisine et dans l'environnement (conduit d'évacuation)
- **Mise en œuvre extrêmement simple de la norme VDI 2052 - 10.4.5 pour la commande parallèle des ventilateurs d'air soufflé et d'échappement en utilisant le concept d'entraînement ECblue**
- **Points de fixation du module GR standard**
- **UN raccord de tuyau pour le refroidissement du moteur**
- **Conception moderne du boîtier** -> lignes claires pour un nettoyage rapide et facile





Grâce à son raccordement révolutionnaire à un tube dans le flux d'air, le montage de ce nouveau ventilateur compact est un jeu d'enfant. L'utilisateur profite des nouvelles performances de pointe.

ans obstacle pour une efficacité maximale



Ventilateur extracteur de dernière génération avec un seul raccord de tuyau au refroidissement du moteur

- 1** UN SEUL raccord de tuyau au refroidissement du moteur -> Pas d'obstruction inutile dans le débit de l'air
- 2** Débit volumique
- 3** Flux d'air de refroidissement guidé intelligemment -> Pas de ventilation forcée avec ventilateur supplémentaire nécessaire

- Le moteur reste exempt de graisse dans un flux d'air propre
- Design moderne et rectiligne du boîtier -> Hygiéniquement propre - facile à nettoyer

Disponible en 4 dimensions

Pour les grandes cuisines, les chambres froides et les systèmes de séparation et d'extraction d'huile, etc.

La catégorie reine

