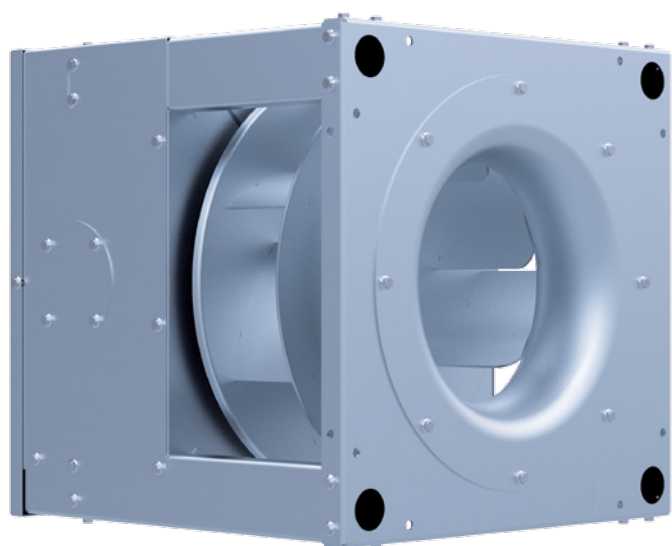


Movement by Perfection



**Królewska klasa wentylacji**, techniki regulacji i techniki napędowej



## **ZAventero**

Wentylator wywiewny najnowszej generacji  
zapewniający największą efektywność

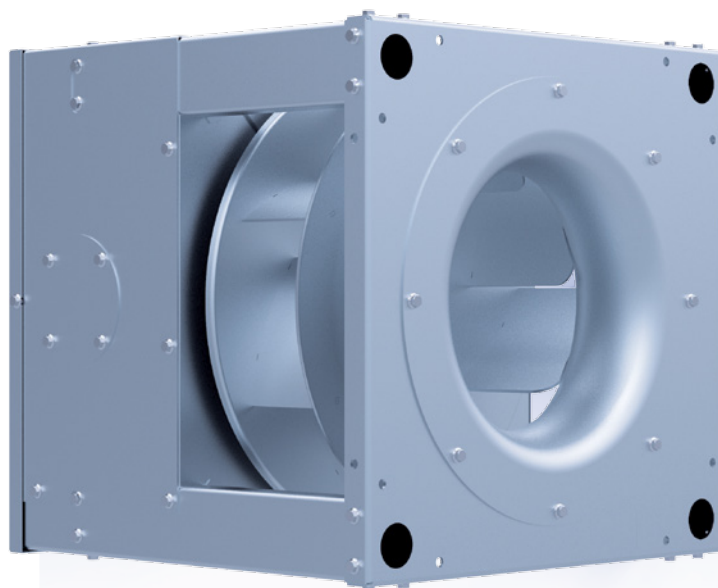
# ZAventero

Nowy wentylator wywiewny, zapewniający jeszcze większą efektywność oraz wydajność

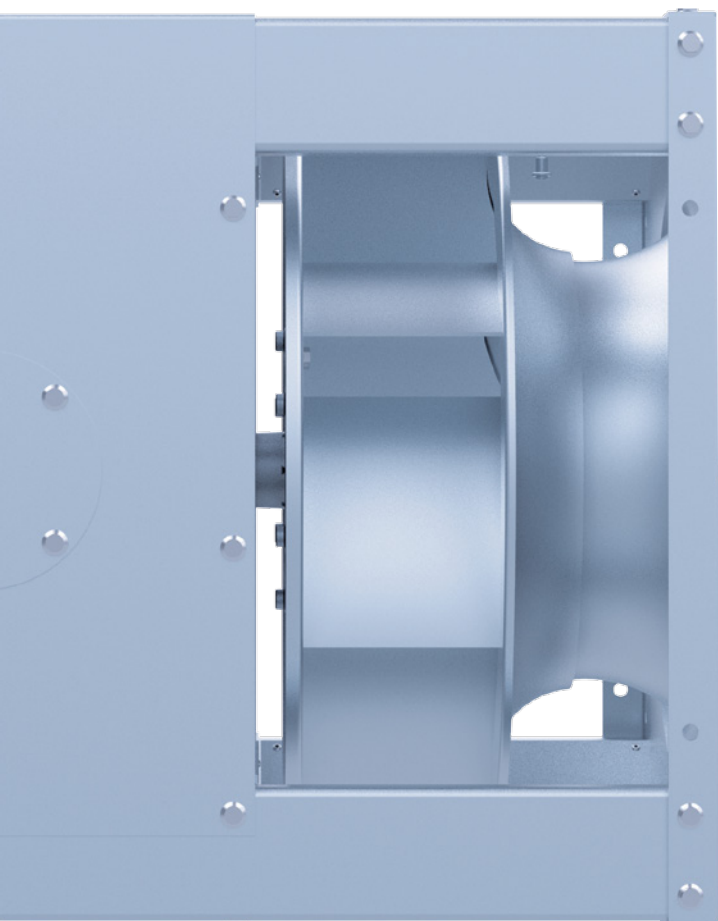
Nowo opracowany wentylator wywiera wrażenie nie tylko optycznie, dzięki futurystycznemu, minimalistycznemu i kompaktowemu wzornictwu, lecz również dzięki głównym atutom wewnątrz, na które składają się najwyższej jakości technologia wentylatora i silnika oraz nowe, genialne odprowadzenie wywiewu powietrza.

W tym innowacyjnym systemie wentylatorów przyjazną dla użytkownika rolę odgrywa kompaktowa obudowa ochronna. Projektanci zwłaszcza w tym miejscu uwzględnili wymagania użytkowników, zarówno w zakresie montażu, użytkowania i zastosowania.

Ten przemyślany system wyposażony w najwyższej jakości wentylatory z silnikami ECblue oferuje optymalną perfekcję oraz wydajność roboczą. ZAventero wyznacza nowe standardy w zakresie wydajności, obsługi, efektywności, akustyki oraz stabilności pracy. Sięgnij po nową gwiazdę na (kuchennym) niebie.



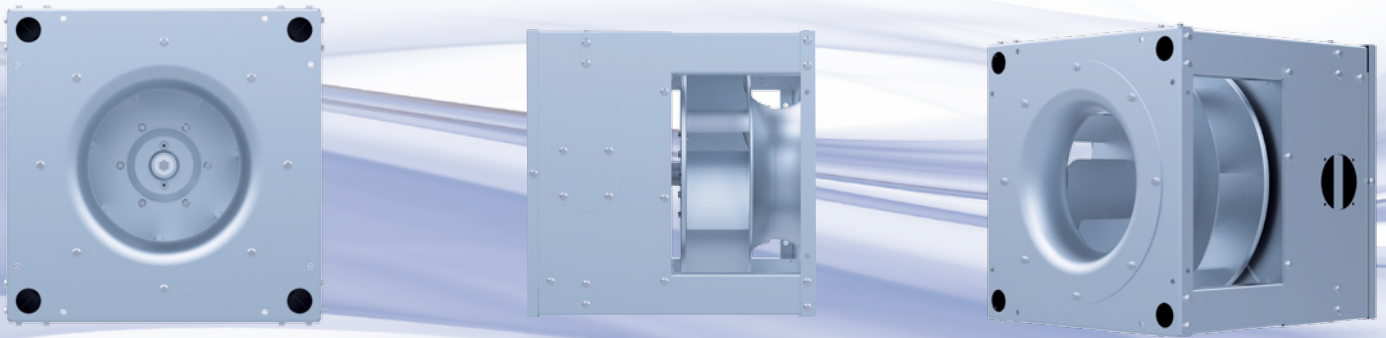
## ZAventero – Inteligentne prowadzenie powietrza bez



### Korzyścia dla użytkowników:

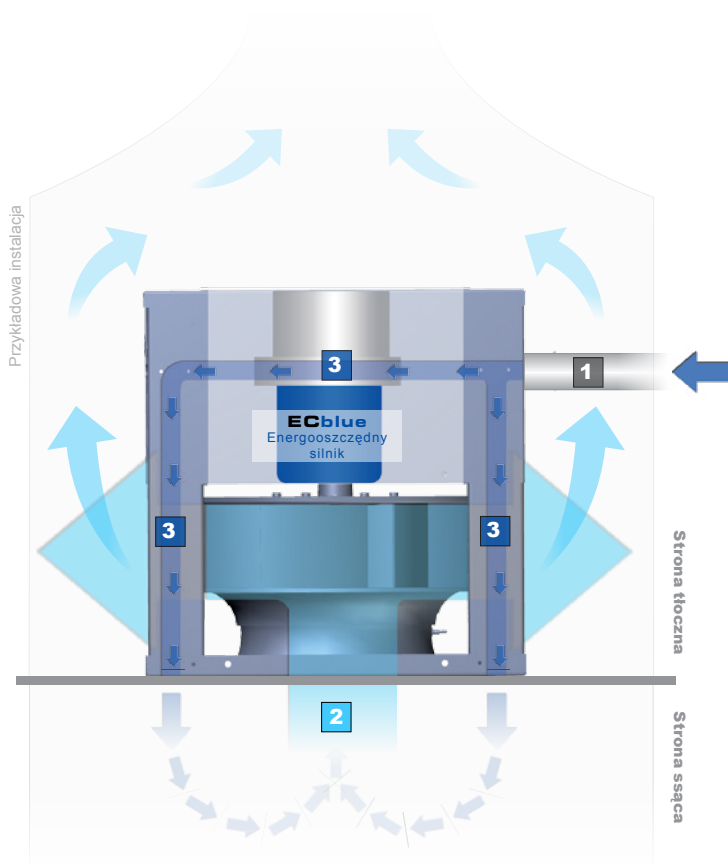
- **Higienicznie czysty i odporny na korozję**
  - Łatwy i dzięki temu szybki do czyszczenia, bardzo dobra dostępność
  - Oszczędność czasu czyszczenia
  - Moduł wykonany z blachy stalowej, wirnik z aluminium
- **Efektywna i bezpieczna eksploatacja instalacji wentylacyjnej**
  - Wysoki statyczny współczynnik sprawności systemu powyżej > 60%
  - Duża oszczędność kosztów eksploatacji, przy założeniu długiego czasu pracy instalacji dziennie
  - Wysoka max. temperatura tłoczonego medium aż do 80°C
- **Niewielka emisja hałasu**
  - Mniej hałasu w kuchni i otoczeniu (kanał wywiewny)
- **Najprostsza realizacja wymagania VDI 2052 – 10.4.5 dotyczącego równoległego sterowania wentylatora powietrza nawiewanego i wywiewanego przez koncepcję napędu ECblue**
- **Standardowe punkty mocowania modułu GR**
- **JEDNO połączenie rurowe do chłodzenia silnika**
- **Nowoczesne wzornictwo pudełkowe** -> wyraźne linie umożliwiające łatwe i szybkie czyszczenie





Przy użyciu nowego wentylatora kompaktowego i jego rewolucyjnego jednorurowego połączenia w strumieniu powietrza montaż jest dziecinnie prosty. Użytkownik korzysta z nowej wydajności maksymalnej.

## z przeszkód dla zapewnienia maksymalnej efektywności



### Wentylator wywiewny najnowszej generacji tylko z jednym połączeniem rurowym do chłodzenia silnika

- 1** TYLKO JEDNO połączenie rurowe do chłodzenia silnika -> Brak niepotrzebnej blokady natężenia przepływu w strumieniu powietrza
- 2** Strumień objętości
- 3** Inteligentnie prowadzony strumień powietrza chłodzącego -> wymuszona wentylacja bez konieczności instalacji dodatkowego wentylatora

- W czystym strumieniu powietrza silnik pozostaje wolny od smaru
- Nowoczesne, prostoliniowe wzornictwo obudowy -> Higienicznie czysty – łatwy do czyszczenia

**Dostępny w 4 wielkościach**

Dla świata dużych kuchni, chłodni oraz do urządzeń odsysających i oddzielających olej i wielu innych

# Królewska klasa

