

Montageanleitung Axialventilatoren für die Stall-Lüftung



Inhaltsübersicht

Kapitel	Seite
Anwendung	1
Sicherheitshinweise	1
Hinweis zur ErP-Richtlinie	2
Transport, Lagerung	3
Montage	3
Einbau in Abluftkamme	4
Betriebsbedingungen	4
Inbetriebnahme	5
Instandhaltung, Wartung	5
Reinigung	6
Entsorgung / Recycling	6
Hersteller	6
Serviceadresse	6

Die Einhaltung der nachfolgenden Vorgaben dient auch der Sicherheit des Produktes. Sollten die angegebenen Hinweise insbesondere zur generellen Sicherheit, Transport, Lagerung, Montage, Betriebsbedingungen, Inbetriebnahme, Instandhaltung, Wartung, Reinigung und Entsorgung / Recycling nicht beachtet werden, kann das Produkt eventuell nicht sicher betrieben werden und kann eine Gefahr für Leib und Leben der Benutzer und dritter Personen darstellen. Abweichungen von den nachfolgenden Vorgaben können daher sowohl zum Verlust der gesetzlichen Sachmängelhaftungsrechte führen als auch zu einer Haftung des Käufers für das durch die Abweichung von den Vorgaben unsicher gewordene Produkt

i Anwendung

- ZIEHL-ABEGG-Axialventilatoren der Baureihe FB, FC, FE, FF, FG und FN (Typenbezeichnung siehe Typenschild) mit integriertem Außenläufer-Asynchronmotor für die Stall-Lüftung sind keine gebrauchsfertigen Produkte, sondern alle Komponenten für Stall-Lüftungsanlagen konzipiert.
- Die Ventilatoren dürfen erst betrieben werden, wenn sie ihrer Bestimmung entsprechend eingebaut sind. Der mitgelieferte und bestätigte Berührungsschutz von ZIEHL-ABEGG SE Ventilatoren ist nach DIN EN ISO 13857 Tabelle 4 (ab 14 Jahren) ausgelegt. Bei Abweichungen müssen weitere bauliche Schutzmaßnahmen zum sicheren Betrieb getroffen werden.



Sicherheitshinweise

- Die Ventilatoren sind zur Förderung von Luft oder luftähnlichen Gemischen bestimmt. Der Einsatz in explosionsgefährdeten Bereichen zur Förderung von Gas, Nebel, Dämpfen oder deren Gemisch ist nicht zulässig. Die Förderung von Feststoffen oder Feststoffanteilen im Fördermedium ist ebenfalls nicht zulässig.
- Montage, elektrischen Anschluss und Inbetriebnahme nur von ausgebildetem Fachpersonal (Definition nach DIN EN 50 110, IEC 364) vornehmen lassen.
- ZIEHL-ABEGG Ventilatoren können, bei bestimmungsgemäßem Gebrauch, bis zu einer Umgebungstemperatur von -40°C eingesetzt werden. Bei einem Einsatz unterhalb -10°C und max. -40°C ist es Voraussetzung, dass keine außergewöhnlichen äußeren Einwirkungen wie stoßartige mechanische Belastungen auf das Material einwirken. Bei 1~ Motoren mit Betriebskondensator bis -25°C. Beachten Sie die maximale Umgebungstemperatur auf dem Typenschild.
- Betreiben Sie den Ventilator nur in den auf dem Typenschild angegebenen Bereichen und nur für die, laut Ihrer Bestellung, bestimmungsgemäßen Anwendung.
- Die max. zul. Betriebsdaten auf dem Typenschild gelten für eine Luftdichte $\rho = 1,2 \text{ kg/m}^3$.
- In die Wicklung eingebaute Temperaturwächter (TB) oder Kaltleiter arbeiten als Motorschutz und müssen abgeschlossen werden!
- Bei Ausführung mit Kaltleiter zulässige Prüfspannung max. 2,5 V beachten!

Instrukcja montażu

Wentylatory osiowe do wentylacji obory



Spis treści

Rozdział	Strona
Zastosowanie	1
Wskazówki bezpieczeństwa	1
Wskazanie na dyrektywę ErP	2
Transport i składowanie	3
Montaż	3
Wbudowanie do kominów odlotowych	4
Warunki robocze	4
Uruchomienie	5
Utrzymywanie w stanie sprawności, konserwacja	5
Oczyszczanie	6
Utylizacja / Recykling	6
Producent	6
Adres serwisu	6

Przestrzeganie poniższych wymagań służy także bezpieczeństwu produktu. Nieprzestrzeganie podanych wskazówek, zwłaszcza dotyczących ogólnego bezpieczeństwa, transportu, składowania, montażu, warunków eksploatacyjnych, uruchomienia, utrzymania ruchu, konserwacji, czyszczenia i utylizacji/recyklingu, może grozić brakiem bezpieczeństwa podczas eksploatacji produktu oraz stwarzać niebezpieczeństwo dla życia i zdrowia użytkowników i osób trzecich. Odstąpienie od poniższych wymagań mogą zatem prowadzić zarówno do utraty ustawowych praw z tytułu odpowiedzialności za wady fizyczne rzeczy, jak i do odpowiedzialności Kupującego za utratę bezpieczeństwa przez produkt wskutek niezgodności z wymogami.

i Zastosowanie

- Wentylatory osiowe firmy ZIEHL-ABEGG serii FB, FC, FE, FF, FG i FN (oznaczenie typu zobacz tabliczka znamionowa) ze zintegrowanym silnikiem asynchronicznym o wirniku zewnętrznym do wentylacji obory nie są produktami gotowymi do użytku, lecz pomyślane są jako podzespoły do instalacji wentylacyjnych obory.
- Wentylatory mogą być użytkowane pod warunkiem, jeżeli zostały zabudowane zgodnie z ich przeznaczeniem. Wchodząca w komplet dostawy i zatwierdzona ochrona przed dotknięciem wentylatorów produkcji firmy ZIEHL-ABEGG SE jest zaprojektowana według normy DIN EN ISO 13857 Tabela 4 (od 14 lat). W razie odchylenia należy podjąć odpowiednie przedsięwzięcia konstrukcyjne zapewniające bezpieczeństwo użytkownika.



Wskazówki bezpieczeństwa

- Wentylatory przeznaczone są wyłącznie do tłoczenia powietrza lub mieszanin podobnych do powietrza. Zastosowanie w strefach zagrożonych wybuchem do tłoczenia gazów, mgieł, oparów lub ich mieszanin jest niedopuszczalne. Tak samo zabrania się tłoczenia substancji stałych lub udziałów cząstek stałych w tłoczonym medium.
- Montaż, przyłączenie elektryczne oraz uruchamianie mogą być wykonywane wyłącznie przez przeszkolony personel specjalistyczny (definicja wg DIN EN 50 110, IEC 364).
- Wentylatory firmy ZIEHL-ABEGG przy użytkowaniu zgodnym z przeznaczeniem można stosować do temperatury otoczenia -40 °C. Warunkiem podczas stosowania poniżej -10 °C do maks. -40 °C jest nieobecność nadzwyczajnych wpływów zewnętrznych, jak mechaniczne obciążenia uderzeniowe materiału. Przy silnikach 1~ z kondensatorem roboczym do -25 °C. Przestrzegać maksymalnej temperatury otoczenia podanej na tabliczce znamionowej.
- Wentylator należy eksploatować tylko w zakresach podanych na tabliczce znamionowej i zgodnie z jego przeznaczeniem, według Państwa zamówienia.
- Maks. dopuszczalne parametry eksploatacyjne z tabliczki znamionowej obowiązują dla gęstości powietrza $\rho = 1,2 \text{ kg/m}^3$.

- Bei Motoren ohne Temperaturwächter ist zwingend ein Motorschutzschalter zu verwenden!
- Die Einhaltung der EMV-Richtlinie gilt in Verbindung mit unseren Regel- und Steuergeräten. Werden die Ventilatoren mit Komponenten anderer Hersteller komplettiert, so ist der Hersteller oder Betreiber der Gesamtanlage für die Einhaltung der EMV-Richtlinie 2014/30/EU verantwortlich.
- Beachten Sie die Hinweise zu Instandhaltung und Wartung.
- Diese Montageanleitung ist Teil des Produktes und als solche zugänglich aufzubewahren.
- **Gefahr durch elektrischen Strom!** Der Rotor ist weder schutzisoliert noch schutzgeerdet nach DIN EN 60204-1, daher muss durch den Errichter der Anlage der Schutz durch Umhüllungen nach DIN EN 61140 vorgesehen werden, bevor der Motor an Spannung gelegt wird. Dieser Schutz kann beispielsweise durch ein Berührschutzgitter erreicht werden.
- Beachten Sie die Einbau- und Sicherheitshinweise zu den verschiedenen Ventilatorbauformen. Nichtbeachtung oder Missbrauch kann zu körperlichen Schäden, Beschädigung des Ventilators und der Anlage führen.
- Das Lösen der einzelnen Ventilatorflügel, bzw. des Flügelrades ist verboten.
- Das Entfernen der Wuchtgewichte ist verboten.
- Vor Einbau des Ventilators ist zu prüfen, ob die Sicherheitsabstände gemäß DIN EN ISO 13857 eingehalten werden. Wenn die Einbauhöhe (Gefahrenbereich) über der Bezugsebene größer oder gleich 2700 mm ist und nicht durch Hilfsmittel wie Stühle, Leitern, Arbeitspodest oder Standflächen auf Fahrzeugen verringert wird, ist ein Berührungsschutzgitter am Ventilator nicht erforderlich.
- Befindet sich der Ventilator im Gefahrenbereich, ist durch den Hersteller der Gesamtanlage oder dem Betreiber sicher zu stellen, dass sowohl als auch auf der Saugseite und der Abluftseite durch schützende Konstruktion nach DIN EN ISO 13857 eine Gefährdung vermieden wird.
- *Wbudowane do uzwojenia czujnik temperatury (TB) lub termistor o dodatnim współczynniku temperaturowym działają jako ochrona silnika elektrycznego i powinny być włączone!*
- *W przypadku wykonania z termistorem o dodatnim współczynniku temperaturowym zwrócić uwagę na dopuszczalne napięcie probiercze maks. 2,5 V!*
- *Przy silnikach bez czujnika temperatury bezwzględnie konieczne jest zastosowanie wyłącznika ochronnego silnika.*
- *Przestrzeganie dyrektywy o kompatybilności elektromagnetycznej obowiązuje w powiązaniu z naszymi urządzeniami regulującymi i sterującymi. Jeżeli wentylatory będą skompletowane z podzespołami innych producentów, to producent lub użytkownik całego urządzenia ponosi odpowiedzialność za spełnienie wymagań dyrektywy o kompatybilności elektromagnetycznej EMC 2014/30/EU.*
- *Zwrócić uwagę na wskazówki dot. utrzymywania w stanie sprawności i konserwacji.*
- *Niniejsza instrukcja montażu stanowi część produktu i jako taka musi być przechowywana w dostępnym miejscu.*
- **Niebezpieczeństwo porażenia przez prąd elektryczny!** *Wirnik nieosłonięty i bez uziemienia ochronnego zgodnie z DIN EN 60204-1, dlatego konstruktor urządzenia musi przewidzieć ochronę poprzez osłony zgodne z DIN EN 61140, zanim silnik zostanie podłączony pod napięcie. Przykładowo, ta ochrona może zostać osiągnięta poprzez siatkę ochronną*
- *Należy przestrzegać wskazówek dotyczących montażu oraz zasad bezpieczeństwa do różnych wykonanych wentylatorów. Nieprzestrzeganie lub nadużycia mogą prowadzić do obrażeń ciała, uszkodzenia wentylatora i instalacji.*
- *Odkręcanie poszczególnych łopatek wentylatora lub samego wirnika jest zabronione.*
- *Usuwanie ciężarków wyważających jest zabronione.*
- *Przed wbudowaniem wentylatora należy sprawdzić, czy zachowane są odstępstwa bezpieczeństwa wg DIN EN ISO 13857. Jeżeli wysokość wbudowania (w obszarze zagrożeń) nad płaszczyznę odniesienia jest większa albo równa 2700 mm i nie zostaje ona zmniejszona przez środki pomocnicze, jak krzesła, drabiny, pomosty robocze lub powierzchnie samochodów, na których można stać, kratka chroniąca przed dotykiem nie jest konieczna.*
- *Jeżeli wentylator znajduje się w obszarze zagrożeń, producent całego urządzenia lub użytkownik musi zapewnić, żeby konstrukcje ochronne wg DIN EN ISO 13857 zarówno po stronie ssawnej, jak i po stronie wylotowej eliminowały zagrożenie.*

Abb./fig. 1

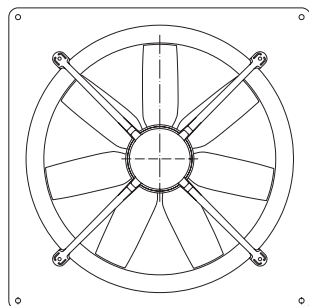


Abb. 1 Bauform Q ohne saugseitiges Berührschutzgitter

Abb./fig. 2

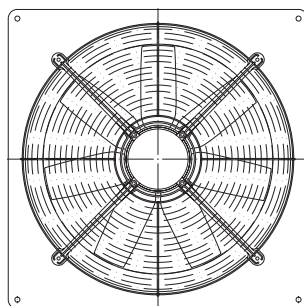


Abb. 2 Bauform Q mit saugseitigem Berührschutzgitter

Abb./fig. 3

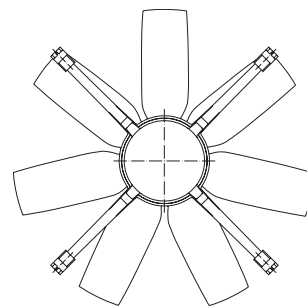


Abb. 3 Bauform T für Einbau in Abluftkamine

- Fig. 1** *Wykonanie Q bez kratki chroniącej przed dotykiem po stronie ssawnej*
- Fig. 2** *Wykonanie Q z kratką chroniącą przed dotykiem po stronie ssawnej*
- Fig. 3** *Wykonanie T do wbudowania do kominów odlotowych*

Wskazanie na dyrektywę ErP

Firma ZIEHL-ABEGG SE wskazuje na to, że z uwagi na rozporządzenie Komisji (UE) nr 327/2011 z dnia 30 marca 2011 r. w celu wprowadzenia w życie dyrektywy 2009/125/WE (dalej zwanej rozporządzeniem ErP) zakres stosowania pewnych wentylatorów w UE powiązany jest z określonymi warunkami.

Wyłącznie w przypadku, kiedy dla danego wentylatora spełnione są wymagania rozporządzenia ErP, może on być stosowany na terenie UE.

Jeśli przedmiotowy wentylator nie posiada oznakowania CE (por. zwłaszcza tabliczkę znamionową), użytkowanie tego produktu jest niedopuszczalne na terenie UE.

Wszystkie dane powiązane z dyrektywą ErP dotyczą pomiarów przeprowadzonych w znormalizowanych układach pomiarowych. Dokładne informacje można uzyskać bezpośrednio u producenta.

Hinweis zur ErP-Richtlinie

Die Fa. ZIEHL-ABEGG SE weist darauf hin, dass aufgrund der Verordnung (EU) Nr. 327/2011 der Kommission vom 30. März 2011 zur Durchführung der Richtlinie 2009/125/EG (nachfolgend ErP-Verordnung genannt) der Einsatzbereich gewisser Ventilatoren innerhalb der EU an gewisse Voraussetzungen gebunden ist.

Nur wenn die Anforderungen der ErP-Verordnung für den Ventilator erfüllt sind, darf dieser innerhalb der EU eingesetzt werden.

Sollte der gegenständliche Ventilator keine CE-Kennzeichnung aufweisen (vgl. insbesondere Leistungsschild), dann ist die Verwendung dieses Produktes innerhalb der EU nicht zulässig.

Alle ErP-relevanten Angaben beziehen sich auf Messungen, die in einem standardisierten Messaufbau ermittelt wurden. Genauere Angaben sind beim Hersteller zu erfragen.

Weitere Informationen zur ErP-Richtlinie (Energy related Products-Directive) auf www.ziehl-abegg.de, Suchbegriff: "ErP".



Transport, Lagerung

- **Bei der Handhabung Sicherheitsschuhe und Schutzhandschuhe benutzen!**
- Beachten Sie die Gewichtsangaben auf dem Typenschild.
- Nicht am Anschlusskabel transportieren!
- Ventilator nicht am Flügel anheben!
- Vermeiden Sie Schläge und Stöße, besonders bei Geräten mit aufgebauten Ventilatoren.
- Achten Sie auf evtl. Beschädigung der Verpackung oder des Ventilators.
- Lagern Sie den Ventilator trocken und wettergeschützt in der Originalverpackung oder schützen Sie ihn bis zur endgültigen Montage vor Schmutz und Wettereinwirkung.
- Vermeiden Sie extreme Hitze- oder Kälteeinwirkung.
- Vermeiden Sie zu lange Lagerzeiträume (wir empfehlen max. ein Jahr) und überprüfen Sie vor dem Einbau die ordnungsgemäße Funktion der Motorlagerung.

Dodatkové informace o direktíve ErP (direktíva dotýčajúca produktov zviazaných z energiou) na www.ziehl-abegg.de
Slovo kľúčové: "ErP".



Transport i składowanie

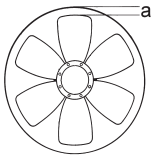
- **Podczas manipulowania należy korzystać z obuwia ochronnego i używać rękawic ochronnych!**
- Przestrzegać informacji o masie na tabliczce znamionowej.
- Nie transportować, chwytając za kabel przyłączeniowy!
- Nie podnosić wentylatora za łopatkę!
- Unikać uderzeń i uderów, zwłaszcza w przypadku wentylatorów, montowanych na urządzeniach.
- Zwrócić uwagę na ewentualne uszkodzenie opakowania lub urządzenia.
- Przechowywać wentylator w opakowaniu oryginalnym w miejscu suchym i chronionym przed czynnikami atmosferycznymi lub chronić go przed zabrudzeniem i działaniem czynników atmosferycznych do czasu montażu końcowego.
- Należy unikać ekstremalnego oddziaływania gorąca i zimna.
- Unikać zbyt długich okresów składowania (zalecamy maks. jeden rok) i przed montażem sprawdzić prawidłowe działanie łożyskowania silnika.



Montage

Lösen Sie kein Laufrad, Ventilatorflügel oder Wuchtgewicht. Lassen Sie die Montage und den elektrischer Anschluss nur von ausgebildetem Fachpersonal vornehmen.

- Es obliegt der Verantwortung des System- oder Anlagenherstellers, dass anlagenbezogene Einbau- und Sicherheitshinweise sich im Einklang mit den geltenden Normen und Vorschriften (DIN EN ISO 12100 / 13857) befinden.
- **Wandebauventilatoren (Abb. 1 und Abb. 2),**
 - Wandring Bauform Q muss auf ebener Fläche plan aufliegen, Abb. 1
 - Auf gleichmäßigen Spalt „a“ nach Abb. achten. Verspannung durch unebene Auflage kann durch Streifen des Laufrades zum Ausfall des Ventilators führen.



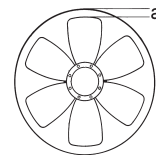
- Verschraubungen mit geeigneter Schraubensicherung versehen.
- Ventilatoren mit Kunststoff-Wandringplatte: Scheiben DIN125 zur Befestigung verwenden. Zul. Anzugsmomente: **M8 = 10 Nm, M10 = 21 Nm**
- Bei vertikaler Motorachse muss das jeweils untenliegende Kondenswasserloch (falls vorhanden) geöffnet sein (gilt nicht bei Ventilatoren der Schutzart IP55).
- Elektrischer Anschluss lt. Schaltbild im Klemmenkasten. Temperaturwächter anschließen, z.B. an Motorvollschutzgerät Typ STE_/STD_ von ZIEHL-ABEGG.
- Der Ventilator darf nur an Stromkreise angeschlossen werden, die mit einem allpolig trennenden Schalter abschaltbar sind.
- Herausgeführte Temperaturwächter sind so in den Steuerstromkreis einzufügen, dass im Störfall nach dem Abkühlen **kein selbsttätiges Wiedereinschalten** erfolgt. Gemeinsamer Schutz mehrerer Motoren über ein Schutzgerät ist möglich, hierfür sind die Temperaturwächter der einzelnen Motoren in Serie zu schalten. Bitte beachten, dass bei Temperaturstörung eines Motors **alle** Motoren gemeinsam abgeschaltet werden. In der Praxis werden deshalb Motoren in Gruppen zusammengefasst, um bei Störung eines Motors noch **Notbetrieb** mit verminderter Leistung fahren zu können.
- ohne thermischen Schutz: Motorschutzschalter verwenden!
- Wenn bei Ventilatormotoren für 1~ 230V +/-10% die Netzspannung dauerhaft über 240V liegt, kann es in Extremfällen vorkommen, dass der Temperaturwächter anspricht. Bitte verwenden Sie dann den nächst kleineren Kondensator.
- Keine Metall-Stopfbuchsenverschraubungen bei Kunststoff-Klemmenkästen verwenden - **Stromschlag bei fehlerhaftem Anschluss möglich!**
- Dichtung des Blindstopfens auch für Stopfbuchsenverschraubung verwenden.
- Bei erhöhter Beanspruchung (Nassräume, Freiluftaufstellung) vormontierte Dichtungselemente verwenden.
- Nur Kabel verwenden, die eine dauerhafte Dichtigkeit in Kabelverschraubungen gewährleisten (druckfest-formstabiler, zentrisch-runder Mantel; z. B. mittels Zwickelfüllung)!



Montaż

Nie należy poluzować wirnika, wentylatora ani masy wyważania. Nie dopuścić, aby instalacja i podłączenie elektryczne były dokonywane przez wykwalifikowany personel.

- Do odpowiedzialności producenta systemu lub instalacji należy zgodność typowych dla instalacji wskaźówek montażu i bezpieczeństwa z obowiązującymi normami i przepisami (DIN EN ISO 12100 / 13857).
- **Wentylatory do wbudowania w ścianie (rys. 1 i rys. 2),**
 - Pierścieni ścienny wykonania Q musi płasko przylegać do równej powierzchni, rys. 1
 - Zwrócić uwagę na równomierną szczelinę "a" według rys. Naprężenie wywołane nierównym przyleganiem może wskutek ocierania się wirnika doprowadzić do awarii wentylatora.



- Połączenia śrubowe zaopatrzyć we właściwe zabezpieczenie śruby.
- Wentylatory ze ścienną płytą pierścieniową z tworzywa sztucznego: Stosować tarcze DIN 125 do zamocowania. Dop. momenty dokręcania: **M8 = 10 Nm, M10 = 21 Nm**
- Przy pionowej osi silnika odpowiednio poniżej znajdującego się otwór wody kondensacyjnej (jeżeli istnieje) musi być otwarty (nie dotyczy wentylatorów rodzaju ochrony IP 55).
- Przyłącze elektryczne wg schematu połączeń na skrzyni z zaciskami. Przyłączyć czujnik temperatury, np. do przyrządu ochronnego silnika typu STE_/STD_ firmy ZIEHL-ABEGG.
- Urządzenie może być przyłączone tylko do takich obwodów elektrycznych, które można wyłączyć wyłącznikiem odłączającym wszystkie bieguny.
- Wyprowadzone czujniki temperatury należy tak wstawić do obwodu sterującego, aby w przypadku awarii po ostudzeniu **nie nastąpiło samoczynne ponowne włączenie**. Wspólna ochrona kilku silników przez jedno urządzenie ochronne jest możliwa, w tym celu czujniki temperatury poszczególnych silników należy połączyć szeregowo. Należy pamiętać, że w przypadku awarii temperaturowej jednego silnika wyłączone będą **wszystkie** razem. W praktyce silniki łączy się w grupy, aby w przypadku awarii jednego silnika możliwa jeszcze była **praca awaryjna** z obniżoną wydajnością.
- Bez ochrony termicznej: stosować stycznik silnikowy!
- Jeżeli przy silnikach wentylatorów dla 1~ 230V +/-10% napięcie zasilające znajduje się trwale powyżej 240V, w przypadkach ekstremalnych może dojść do zadziałania czujnika temperatury. Należy stosować wtedy następny mniejszy kondensator.
- Nie stosować metalowych śrubunków dławownicy przy skrzynkach z zaciskami z tworzywa sztucznego – **możliwe porażenie prądem w razie błędnego przyłączenia!**
- Również należy stosować uszczelnienie zaślepek do złącz śrubowych dławownicy.
- Przy zwiększonym obciążeniu (pomieszczenia mokre) stosować wstępnie zamontowane elementy uszczelniające.
- Stosować wyłączanie przewody zapewniające trwałą szczelność śrubowego połączenia kablowego (odporny



Einbau in Abluftkamine

- Ventilator Bauform **T (Abb. 3)**
 - Lage der Haltewinkel (2) nach Abb.5 im Kamin (3) mittels Schablone 4x90° mm anreißen und bohren.
 - **Von Baugröße F 040 bis einschließlich F 063 (Motor 106)** sind die Haltewinkel (2) aus Kunststoff. Bei geschäumten Kaminen sind die Haltewinkel innen und die Verschraubung von außen ggf. mit ausreichend bemessener Unterlage aus korrosionsbeständigem Werkstoff zu unterlegen und die Verschraubung gegen Lösen zu sichern.
 - Ventilator (1) nach Abb.5 in den Kamin (3) einführen und von oben nach Überwinden der Federvorspannung in die Haltewinkel (2) einrasten.
 - Netzzuleitung durch Kaminwandung zum Motor-Klemmenkasten führen und nach innenliegendem Schaltbild anschließen. Netzzuleitung mit Kabelbinder an Ventilator-Tragarm befestigen.
- **Ab Baugröße F 063 (Motor 137) bis einschließlich F 125**, Abb.6 bestehen die Haltewinkel (4) und der Haltebügel (5) aus Edelstahl. Schraube (6) nur soweit anziehen, dass Haltewinkel und Haltebügel sich nicht in die Kaminwandung (3) eingraben. Zur Schraubensicherung werden selbstsichernde Muttern (7), im Lieferumfang enthalten, verwendet.
- Die beiliegenden Gummitüllen (8) sind auf die Enden der Ventilator-Tragarme (1) zu schieben. Der Einbau des Ventilators (1) in den Kamin (3) erfolgt wie bei Baugr. FC063 nach Abb.5
- Zusätzlich ist die Halterung nach Abb.6 durch die Verschraubung (9) zu sichern.
- Die vier Haltebügel (5) sind als Tragöse ausgebildet und können, wenn erforderlich zur zusätzlichen Befestigung z. B. durch Tragseile dienen, um den Kamin vom Gewicht größerer Ventilatoren zu entlasten.

na ściskanie, centrycznie okrągły płaszcz, np. przez wypełnienie przestrzeni między żyłami)!



Wbudowanie do kominów odlotowych

- Wentylator wykonania **T (rys. 3)**
 - Położenie kątowników mocujących (2) wg rys. 5 w kominie (3) wyznaczyć za pomocą szablonu 4x90° mm i wywiercić otwory.
 - **Od wielkości F 040 włącznie F 063 (Silnik 106)**, wspornik (2) wykonany z tworzywa sztucznego. W kominach piankowych pod kątowniki mocujące od wewnątrz i pod połączenie śrubowe od zewnątrz należy w danym przypadku podłożyć wystarczająco duże podkładki z materiału nierdzewnego i zabezpieczyć połączenie śrubowe przed zlizowaniem.
 - Wprowadzić wentylator (1) wg rys. 5 do komina (3) i po pokonaniu naprężenia wstępnej sprężyny od góry zatrzasnąć go w kątownikach mocujących (2).
 - Przeprowadzić przewód sieciowy przez ścianę komina do skrzynki z zaciskami silnika i przyłączyć go wg znajdującego się tam schematu połączeń. Przewód sieciowy przymocować za pomocą wiązań do wspornika wentylatora.
 - **Od wielkości F 063 (silnik 137) poprzez F 125**, Rys.6 przechodzą wspornik (4) oraz pałąk (5) wykonany ze stali nierdzewnej. Dokręcić śrubę (6) tylko tak daleko, żeby kątowniki mocujące i pałąk mocujący nie wcisnęły się do ściany komina (3). Do zabezpieczenia śrub stosowane są nakrętki samozabezpieczające (7), znajdujące się w zakresie dostawy.
 - Dołączone przewłotki gumowe (8) należy wsunąć na końce wsporników wentylatorów (1). Wbudowanie wentylatora (1) do komina (3) następuje jak przy wielkości FC063 wg rys. 5
 - Dodatkowo należy zabezpieczyć mocowanie wg rys. 6 przez połączenie śrubowe (9).
 - Cztery strzemiączka (5) zostały uformowane jako uchwyt nośny i mogą służyć, jeżeli to konieczne, do dodatkowego mocowania (np. przez liny nośne), aby odciążyć komin od ciężaru większych wentylatorów.

00293316

Abb./fig. 5

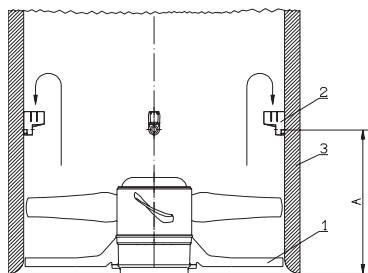
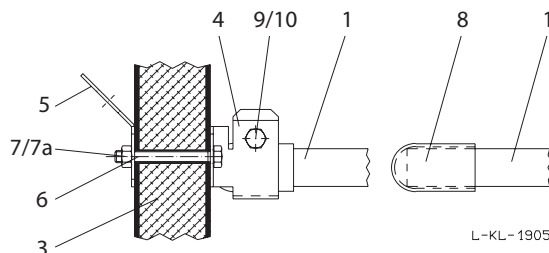


Abb./fig. 6



Betriebsbedingungen

- Ventilatoren nicht in explosionsfähiger Atmosphäre betreiben.
- Schalthäufigkeit:
 - Ventilatoren sind für Dauerbetrieb S1 bemessen.
 - Steuerung darf keine extremen Schaltbetriebe zulassen!
- ZIEHL-ABEGG Axialventilatoren sind für den Betrieb an Frequenzumrichter geeignet, wenn folgende Punkte beachtet werden:
 - Zwischen Umrichter und Motor sind **allpolig wirksame Sinusfilter** (sinusförmige Ausgangsspannung! Phase gegen Phase, Phase gegen Schutzleiter) einzubauen, wie sie von einigen Umrichterherstellern angeboten werden. Fordern Sie hierzu unsere Technische Information L-TI-0510 an.
 - **du/dt-Filter (auch Motor- oder Dämpfungsfilter genannt) dürfen nicht anstelle von Sinusfiltern eingesetzt werden.**
 - bei Verwendung von Sinusfiltern kann ggf. (Rückfrage beim Lieferanten des Sinusfilters) auf abgeschirmte Motorzuleitungen, auf Metall-Klemmenkästen und auf einen zweiten Erdleiteranschluss am Motor verzichtet werden.
- Wird der betriebsmäßige Ableitstrom von 3,5 mA überschritten, so sind die Bedingungen bezüglich Erdung gem. DIN EN 50 178, Abs. 5.2.11.1 zu erfüllen.
- Bei Drehzahlsteuerung durch elektronische Spannungsabsenkung (Phasenanschnitt) kann es je nach Einbausituation zu erhöhter Geräuschbildung durch Resonanzen kommen. Hier empfehlen wir die Verwendung des Frequenzumformers Fcontrol mit integriertem Sinusfilter.
- **Bei Fremdfabrikaten von Spannungssteuergeräten und Frequenzumrichtern zur Drehzahlsteuerung unserer**



Warunki robocze

- wentylatory nie eksploatować w wybuchowej atmosferze.
- Częstość włączeń:
 - wentylatory są przystosowane do pracy ciągłej S1.
 - Układ sterujący nie może dopuścić do ekstremalnych prac z częstymi załączeniami i wyłączeniami!
- wentylatory osiowe firmy ZIEHL-ABEGG nadają się do eksploatacji przy przekształtnikach częstotliwości, jeżeli przestrzegane są następujące punkty:
 - Między przekształtnikiem a silnikiem należy wbudować filtry sinusoidalne (sinusoidalne napięcie wyjściowe! Faza – faza, faza – przewód ochronny) **działające na wszystkie bieguny**, które znajdują się w ofercie niektórych producentów przekształtników. Zażądać w tym celu naszej informacji technicznej L-TI-0510.
 - **Filtrów typu du/dt (nazywane również filtrami silnikowymi lub tłumiącymi) nie wolno stosować w miejsce filtrów sinusoidalnych.**
 - stosując filtry sinusoidalne, w pewnych przypadkach (konsultacja z dostawcą filtra sinusoidalnego) można zrezygnować z ekranowanych przewodów zasilających silnika, metalowych skrzynek z zaciskami i z drugiego przyłącza przewodu uziemiającego przy silniku.
- Jeżeli przekroczony zostanie roboczy prąd upływu 3,5 mA, należy spełnić warunki dot. uziemienia wg DIN EN 50 178, ust. 5.2.11.1.
- Przy sterowaniu liczbą obrotów z obniżaniem napięcia przez układ elektroniczny (odcinanie fazy) w zależności od pozycji montażowej na skutek rezonansu może nastąpić podwyższenie poziomu powstającego szumu. W podobnym wypadku zalecamy zastosowanie sterowania z

Ventilatoren können wir keine Gewährleistung für die übergemäße Funktion und für Schäden am Motor übernehmen.

- A-bewerteter Schalleistungspegel grösser 80 dB(A) möglich, siehe Produktkatalog.
- IP55- Ventilatoren mit schleifender Dichtung können zusätzliche Geräusche verursachen.
- Der Nennstrom I_{Nenn} auf dem Typenschild bezieht sich auf den Abreißpunkt der Ventilator Kennlinie. I_{max} ist die max. Stromaufnahme bei transformatorischer Steuerung. Bei Verwendung elektronischer Steuergeräte ist mit einer bis zu 15% höheren Stromaufnahme zu rechnen.

ACHTUNG! Beim Einsatz in Abluftreinigungsanlagen ist insbesondere darauf zu achten, dass der Ventilator nicht mit den möglicherweise eingesetzten Chemikalien in Kontakt gerät, da diese meist eine stark korrosive Wirkung haben. In diesen Fällen kann sich die Produktlebensdauer erheblich reduzieren. ZIEHL-ABEGG lehnt jegliche Gewährleistungs- und sonstigen hierauf beruhenden Ansprüche ab



Inbetriebnahme

- Vor Erstinbetriebnahme prüfen:
 - Einbau und elektrische Installation fachgerecht abgeschlossen.
 - Elektrischer Anschluss gemäß Schaltbild durchgeführt (Schalbild im Klemmkasten, bei Kabelausführung an Kabel oder Wandring)
 - Drehrichtung entspricht Drehrichtungspfeil auf Ventilatorflügel bzw. Ventilatorgehäuse. Maßgeblich für die Funktionalität des Ventilators ist die Luftförderichtung bzw. die Drehrichtung und nicht das Motordrehfeld.
 - Schutzleiter angeschlossen.
 - Stimmen Anschlussdaten mit Daten auf Typenschild überein.
 - Stimmen die Daten des Betriebskondensators (1~ Motor) mit den Daten auf dem Typenschild überein.
 - Sicherheitseinrichtungen montiert (→ Berührungsschutz).
 - Temperaturwächter/Motorschutzschalter fachgerecht angeschlossen und funktionsfähig.
 - Montagerückstände und Fremdkörper aus Ventilatorraum entfernt.
 - Kabeleinführung dicht (siehe "Montage").
 - Sind die zur Einbaulage passenden Kondenswasserlöcher (falls vorhanden) geöffnet bzw. geschlossen (gilt nicht bei Ventilatoren der Schutzart IP55)?
- Inbetriebnahme darf erst erfolgen, wenn alle Sicherheitshinweise überprüft und eine Gefährdung ausgeschlossen ist.
- Drehrichtung/Luftförderichtung kontrollieren: **Drehrichtung Baureihe FB, FC, FE, FF, FG und FN „links“ bei Blick auf den Rotor.**
- Auf ruhigen Lauf achten. Starke Schwingungen durch unruhigen Lauf (Unwucht), z.B. durch Transportschaden oder unsachgemäße Handhabung, können zum Ausfall führen.



Instandhaltung, Wartung

- Der Ventilator ist durch Verwendung von Kugellagern mit „Lebensdauerschmierung“ wartungsfrei. Nach Beendigung der Fettgebrauchsdauer (bei Standardanwendung ca. 30-40.000 h) ist ein Lageraustausch erforderlich.
- Achten Sie auf untypische Laufgeräusche!
- Lagerwechsel nach Beendigung der Fettgebrauchsdauer oder im Schadensfalle durchführen. Fordern Sie dazu unsere Wartungsanleitung an oder wenden Sie sich an unsere Reparaturabteilung (Spezialwerkzeug!).
- Verwenden Sie bei Wechsel von Lagern nur Originalkugellager (Sonderbefüllung ZIEHL-ABEGG).
- Bei allen anderen Schäden (z.B. Wicklungsschäden) wenden Sie sich bitte an unsere Reparaturabteilung.
- Bei 1~ Motoren kann die Kondensatorkapazität im Laufe der Zeit nachlassen. Lebenserwartung ca. 30.000 Std. gem. DIN EN 60252.
- **Außenaufstellung: Bei längeren Stillstandszeiten in feuchter Atmosphäre wird empfohlen die Ventilatoren monatlich für mindestens 2 Std. in Betrieb zu nehmen, damit eventuell eingedrungene Feuchtigkeit verdunstet.**
- Ventilatoren der Schutzart IP55 oder höher: vorhandene verschlossene Kondenswasserbohrungen halbjährlich öffnen.

przetwornicą częstotliwości $F_{control}$ z wbudowanym filtrem sinusoidalnym.

- **W przypadku stosowania urządzeń sterowania napięcia i przekształtnika częstotliwości obcych producentów do sterowania prędkością obrotową naszych wentylatory nie możemy przejąć gwarancji na prawidłowe działanie i uszkodzenia silnika.**
- Poziom ciśnienia akustycznego oceniony według metody "A" powyżej 80dB(A) jest możliwy, patrz katalog produktów.
- wentylatory IP55 ze ślizgającym uszczelnieniem mogą wytwarzać dodatkowe szumy.
- Prąd znamionowy $I_{znamionowy}$ na tabliczce znamionowej odnosi się do punktu oderwania charakterystyki wentylatora. I_{maks} jest maks. poborem prądu przy sterowaniu transformatorowym. Podczas stosowania elektronicznych urządzeń sterujących należy liczyć się z poborem prądu większym do 15%.

UWAGA! Przy zastosowaniu w instalacjach do oczyszczania powietrza odlotowego należy zwracać szczególną uwagę na to, aby wentylator nie miał kontaktu z ewentualnie używanymi chemikaliami, ponieważ mają one często działanie silnie korozyjne. Może to spowodować znaczne skrócenie okresu użytkowania produktu. Firma ZIEHL-ABEGG oddala w takim przypadku roszczenia z tytułu rękojmi oraz wszelkie inne roszczenia.



Uruchomienie

- Przed pierwszym uruchomieniem należy upewnić się, że:
 - Czy montaż i instalacja elektryczna zostały fachowo wykonane i zakończone?
 - Przyłącze elektryczne wg schematu połączeń (schemat połączeń w skrzynce z zaciskami, w wykonaniu kablowym schemat połączeń przy kablu lub pierścieniu ściennym)
 - Kierunek obrotów zgadza się ze strzałką kierunku obrotów na łopatkę wentylatora lub na jego obudowie. Czynnikiem decydującym o funkcjonalności wentylatora jest kierunek tłoczenia powietrza lub też kierunek obrotów, nie zaś pole wirujące silnika.
 - Przewód ochronny podłączony.
 - Dane przyłączeniowe zgadzają się z danymi na tabliczce znamionowej.
 - Dane kondensatora roboczego (1~ silnik) zgadzają się z danymi na tabliczce znamionowej.
 - Urządzenia bezpieczeństwa zamontowane (→ ochrona przed dotykiem).
 - Czujnik temperatury/wyłącznik ochronny silnika fachowo przyłączony i sprawny.
 - Pozostałości montażowe i ciała obce usunięte z wentylatora?
 - Wejście kablowe szczelne (patrz "Montaż").
 - Czy otwory na skropliny pasujące do położenia montażowego (jeśli są zamontowane) są otwarte czy zamknięte (nie dotyczy wentylatorów o stopniu ochrony IP55)?
- Uruchomienie może nastąpić dopiero wtedy, gdy wszystkie wskazówki bezpieczeństwa są sprawdzone, a zagrożenia wykluczone.
- Kontrola kierunku obrotu/transportu pneumatycznego: **Kierunek obrotu serii FB, FC, FE, FF, FG i FN w „lewo”, patrząc na wirnik.**
- Zwrócić uwagę na spokojną pracę. Silne drgania na skutek niespokojnej pracy (niewyważenie), spowodowane np. uszkodzeniem podczas transportu, niewłaściwym obchodzeniem się, mogą spowodować awarię.



Utrzymywanie w stanie sprawności, konserwacja

- Dzięki zastosowaniu łożysk kulkowych ze „smarowaniem na całe życie” wentylator nie wymaga konserwacji. Po zakończeniu czasu użycia smaru stałego (przy stosowaniu standardowym ok. 30-40.000 h) konieczna jest wymiana łożyska.
- Należy zwracać uwagę na nietypowy poziom hałasu.
- Przeprowadzić wymianę łożyska po zakończeniu czasu użycia smaru stałego lub w przypadku uszkodzenia. Żądając w tym celu naszej instrukcji konserwacji lub zwrócić się do naszego działu napraw (specjalne narzędzia!).
- Do wymiany łożysk stosować tylko oryginalne łożyska kulkowe (smar specjalny firmy ZIEHL-ABEGG).
- Ze wszystkimi innymi uszkodzeniami (np. uszkodzeniami uzwojeń) prosimy zwracać się do naszego działu serwisowego.
- Przy 1~ silnikach z czasem może obniżyć się pojemność kondensatora. Przewidywana długość życia wynosi ok. 30.000 godz. wg DIN EN 60252.
- **Ustawienie na zewnątrz: W razie dłuższych okresów przestoju w wilgotnej atmosferze zalecane jest uruchomienie wentylatorów raz w miesiącu na co najmniej 2 godz., aby wilgoć, która ewentualnie dostała się do środka, mogła wyparować.**

- Regelmäßige Inspektion, gegebenenfalls Reinigung der Ablagerungen ist erforderlich, um Unwucht und Zusetzen der Kondenswasserbohrungen durch Verschmutzung zu vermeiden.
- Achten Sie auf schwingungsarmen Lauf!
- Wartungsintervalle nach Verschmutzungsgrad des Laufrades!
- Instandsetzungsarbeiten nur durch ausgebildetes Fachpersonal vornehmen lassen.
- **Bei allen Instandhaltungs- und Wartungsarbeiten:**
 - Sicherheits- und Arbeitsvorschriften (DIN EN 50 110, IEC 364) beachten.
 - Das Ventilatorlaufrad muss still stehen!
 - Stromkreis ist unterbrochen und gegen Wiedereinschalten gesichert.
 - Spannungsfreiheit feststellen.
 - Keine Wartungsarbeiten am laufenden Ventilator!
- **Halten Sie die Luftwege des Ventilators frei - Gefahr durch herausfliegende Gegenstände!**
- Bei Förderung stark aggressiver Medien, für die das Produkt nicht geeignet ist, besteht durch massive Korrosion die Gefahr eines Laufradbruchs. Derartig korrodierte Räder sind unverzüglich zu ersetzen.

Reinigung



Gefahr durch elektrischen Strom

Der Motor ist von der Spannung zu trennen und gegen Wiedereinschalten zu sichern!
Säubern Sie den Durchströmungsbereich des Ventilators.

Achtung!

- Zur Reinigung dürfen keine aggressiven, lacklösenden Reinigungsmittel verwendet werden.
- Es ist darauf zu achten, dass kein Wasser in das Motorinnere und die Elektronik (z. B. durch direkten Kontakt mit Dichtungen oder Motoröffnungen) gelangt, Schutzart (IP) beachten.
- Die zur Einbaulage passenden Kondenswasserbohrungen (falls vorhanden) müssen auf freien Durchgang geprüft werden.
- Bei nichtsachgemäßen Reinigungsarbeiten wird bei unlackierten / lackierten Ventilatoren keine Gewährleistung bezüglich Korrosionsbildung / Lackhaftung übernommen.
- Um Feuchtigkeitsansammlung im Motor zu vermeiden, muss der Ventilator vor dem Reinigungsprozess mindestens 1 Stunde mit 80 bis 100 % der maximalen Drehzahl betrieben werden!
- Nach dem Reinigungsprozess muss der Ventilator zum Trocknen mindestens 2 Stunden mit 80 bis 100 % der maximalen Drehzahl betrieben werden!



Entsorgung / Recycling

Die Entsorgung muss sachgerecht und umweltschonend, nach den gesetzlichen Bestimmungen erfolgen.

Hersteller

Unsere Produkte sind nach den einschlägigen internationalen Vorschriften gefertigt.
Haben Sie Fragen zur Verwendung unserer Produkte oder planen Sie spezielle Anwendungen, wenden Sie sich bitte an:

ZIEHL-ABEGG SE
Heinz-Ziehl-Straße
D-74653 Künzelsau
Tel. 07940/16-0
Fax 07940/16-300
info@ziehl-abegg.de

Serviceadresse

Länderspezifische Serviceadressen siehe Homepage unter www.ziehl-abegg.com

- **Wentylatory rodzaju ochrony IP55 lub wyżej: udroźnić istniejące zamknięte otwory wody kondensacyjnej raz na pół roku.**
- **Regularne inspekcje, ewentualnie, może zaistnieć potrzeba w oczyszczaniu z osadów, aby uniknąć powstawania niewyważenia oraz zanieczyszczenia otworów do odprowadzenia kondensatu.**
- **Zwrócić uwagę na pracę bez nadmiernych drgań!**
- **Przerwy między obsługiwaniem technicznym są zależne od stopnia zabrudzenia wirnika!**
- **Prace związane z utrzymywaniem w dobrym stanie technicznym należy zlecać wyłącznie przeszkolonemu personelowi specjalistycznemu.**
- **Przy wszystkich naprawach i pracach konserwacyjnych:**
 - Przestrzegać norm bezpieczeństwa (DIN EN 50 110, IEC 364);
 - Wirnik wentylatora jest nieruchomy!
 - Obwód elektryczny przerwany i zabezpieczony przed ponownym włączeniem.
 - Sprawdzić brak napięcia
 - Nie przeprowadzać prac konserwacyjnych przy pracującym wentylatorze!
- **Kanały powietrzne wentylatora muszą być wolne od ciał obcych - zagrożenie przez wyrzucane przedmioty!**
- **Przy przetłaczaniu nie odpowiedniego do wyrobu zbyt agresywnego medium, wskutek zaistnienia obszernej korozji powstaje zagrożenie awarii wirnika. Taki skorodowany wirnik należy bezzwłocznie wymienić.**

Oczyszczanie



Zagrożenie porażeniem prądem elektrycznym

Odłączyć zasilanie silnika oraz zabezpieczyć silnik przed ponownym włączeniem!
Oczyścić strefę przepływu wentylatora.

Uwaga!

- Nie można stosować żadnych agresywnych środków czyszczących, powodujących rozpuszczanie lakieru.
- Przy tym należy zwrócić uwagę, aby woda nie trafiła do wnętrza silnika elektrycznego lub bloku elektroniki (np. wskutek bezpośredniego kontaktu z uszczelnieniami lub otworami silnika), uwzględniać stopień ochrony (IP).
- Należy sprawdzać przelotowość dopasowanych do położenia montażowego otworów do odprowadzenia kondensatu (w wypadku ich obecności).
- W przypadku nieodpowiedniego oczyszczania nielakierowanych / lakierowanych wentylatorów nie udziela się gwarancji stosownie powstawania korozji / przyczepności lakieru.
- Aby uniknąć gromadzenia się wilgoci w silniku przed rozpoczęciem procesu czyszczenia wentylator w ciągu, co najmniej 1 godziny powinien popracować na od 80 do 100 % maksymalnej liczby obrotów!
- Po zakończeniu procesu czyszczenia celem wysuszenia wentylator w ciągu, co najmniej 2 godzin powinien popracować na od 80 do 100 % maksymalnej liczby obrotów!



Utylizacja / Recykling

Utylizację należy przeprowadzać w sposób właściwy i przyjazny dla środowiska zgodnie z obowiązującymi przepisami prawa.

Producent

Nasze produkty są wytwarzane zgodnie z obowiązującymi przepisami międzynarodowymi.
Jeżeli powstają pytania, związane z eksploatacją naszych produktów albo jest planowane ich specjalne zastosowanie, prosimy uprzejmie o nawiązanie kontaktu:

ZIEHL-ABEGG SE
Heinz-Ziehl-Straße
D-74653 Künzelsau
Tel. 07940/16-0
Fax 07940/16-300
info@ziehl-abegg.de

Adres serwisu

Adresy serwisu w poszczególnych krajach podane są na naszej stronie internetowej www.ziehl-abegg.com

Deklaracja włączenia dla niekompletnej maszyny WE

- Tłumaczenie -
(polski)

ZA87-PL 1836 Index 008

w rozumieniu dyrektywy maszynowej WE 2006/42/WE, załącznik II B

Typ maszyny nieukończonej:

- wentylator osiowy FA..., FB..., FC..., FE..., FF..., FG..., FS..., FT..., FH..., FL..., FN..., FV..., DN..., VR..., VN..., ZC..., ZF..., ZG..., ZN..
- wentylator promieniowy RA..., RD..., RE..., RF..., RG..., RH..., RK..., RM..., RR..., RZ..., GR..., ER..., WR..
- Wentylator prądu skrzyżowanego QK..., QR..., QT..., QD..., QG..

Wykonanie silnika:

- Silnik asynchroniczny o wirniku zewnętrznym lub wewnętrznym (także ze zintegrowaną przetwornicą częstotliwości)
- Silnik o wirniku wewnętrznym lub zewnętrznym z komutowaniem elektronicznym (także z wbudowanym kontrolerem EC)

odpowiada wymaganiom załącznika I art. 1.1.2, 1.1.5, 1.4.1, 1.5.1 dyrektywy maszynowej WE 2006/42/WE.

Producentem jest

ZIEHL-ABEGG SE
Heinz-Ziehl-Strasse
D-74653 Kuenzelsau

Zastosowane zostały następujące normy zharmonizowane:

EN 60204-1:2006+A1:2009+AC:2010	bezpieczeństwo maszyn; wyposażenie elektryczne maszyn; część 1: wymagania ogólne
EN ISO 12100:2010	Bezpieczeństwo maszyn - Ogólne zasady projektowania - ocena ryzyka i zmniejszenie ryzyka
EN ISO 13857:2008	bezpieczeństwo maszyn; odstępy zabezpieczające przed sięganiem kończynami górnymi do stref niebezpiecznych
Wskazówka:	Przestrzeganie normy EN ISO 13857:2008 odnosi się tylko wtedy do zamontowanej ochrony przed dotykiem, jeżeli należy ona do zakresu dostawy.

Specjalna Dokumentacja Techniczna wg załącznika VII B została opracowana i istnieje w komplecie.

Osobą uprawnioną do zestawienia specjalnej Dokumentacji Technicznej jest: Pan Dr. W. Angelis, adres jak wyżej.

Na uzasadnione żądanie przekazemy specjalną dokumentację do urzędu państwowego. Przekazanie może nastąpić elektronicznie, na nośniku danych lub na papierze. Wszystkie prawa ochronne pozostają przy ww. producencie.

Uruchomienie maszyny nieukończonej jest zakazane tak długo, aż zostanie zapewnione, żeby maszyna, do której została wbudowana, odpowiadała postanowieniom dyrektywy maszynowej WE.

Künzelsau, 03.09.2018
(Miejsce, data wydania)

ZIEHL-ABEGG SE
Dr. W. Angelis
dyrektor techniczny działu techniki powietrzak
(Nazwisko, funkcja)

ZIEHL-ABEGG SE
Dr. D. Kappel
Zastępca Kierownika Układów Elektrycznych
(Nazwisko, funkcja)

i. v. W. Angelis

i. v. David Kappel

(Podpis)

(Podpis)

EG-Einbauerklärung

- Original -
(deutsch)

ZA87-D 1836 Index 008

im Sinne der EG-Richtlinie Maschinen 2006/42/EG, Anhang II B

Die Bauform der unvollständigen Maschine:

- Axialventilator FA..., FB..., FC..., FE..., FF..., FG..., FS..., FT..., FH..., FL..., FN..., FV..., DN..., VR..., VN..., ZC..., ZF..., ZG..., ZN..
- Radialventilator RA..., RD..., RE..., RF..., RG..., RH..., RK..., RM..., RR..., RZ..., GR..., ER..., WR..
- Querstromventilator QK..., QR..., QT..., QD..., QG..

Motorbauart:

- Asynchron-Innen- oder -Außenläufermotor (auch mit integriertem Frequenzumrichter)
- Elektronisch kommutierter Innen- oder Außenläufermotor (auch mit integriertem EC-Controller)

entspricht den Anforderungen von Anhang I Artikel 1.1.2, 1.1.5, 1.4.1, 1.5.1 der EG-Richtlinie Maschinen 2006/42/EG.

Hersteller ist die

ZIEHL-ABEGG SE
Heinz-Ziehl-Straße
D-74653 Künzelsau

Folgende harmonisierte Normen sind angewandt:

EN 60204-1:2006+A1:2009+AC:2010	Sicherheit von Maschinen - Elektrische Ausrüstung von Maschinen - Teil 1: Allgemeine Anforderungen
EN ISO 12100:2010	Sicherheit von Maschinen - Allgemeine Gestaltungsleitsätze - Risikobeurteilung und Risikominderung
EN ISO 13857:2008	Sicherheit von Maschinen - Sicherheitsabstände gegen das Erreichen von Gefährdungsbereichen mit den oberen und unteren Gliedmaßen
Hinweis:	Die Einhaltung der EN ISO 13857:2008 bezieht sich nur dann auf den montierten Berührschutz, sofern dieser zum Lieferumfang gehört.

Die speziellen Technischen Unterlagen gemäß Anhang VII B sind erstellt und vollständig vorhanden.

Bevollmächtigte Person für das Zusammenstellen der speziellen Technischen Unterlagen ist: Herr Dr. W. Angelis, Anschrift siehe oben.

Auf begründetes Verlangen werden die speziellen Unterlagen an die staatliche Stelle übermittelt. Die Übermittlung kann elektronisch, auf Datenträger oder auf Papier erfolgen. Alle Schutzrechte verbleiben bei o. g. Hersteller.

Die Inbetriebnahme dieser unvollständigen Maschine ist so lange untersagt, bis sichergestellt ist, dass die Maschine, in die sie eingebaut wurde, den Bestimmungen der EG-Richtlinie Maschinen entspricht.

Künzelsau, 03.09.2018
(Ort, Datum der Ausstellung)

ZIEHL-ABEGG SE
Dr. W. Angelis
Technischer Leiter Lufttechnik
(Name, Funktion)

(Unterschrift)

ZIEHL-ABEGG SE
Dr. D. Kappel
Stellvertretender Leiter Elektrische Systeme
(Name, Funktion)

(Unterschrift)