

# Montageanleitung

## Axialventilatoren

### für die Stall-Lüftung



### Inhaltsübersicht

Kapitel	Seite
Anwendung	1
Sicherheitshinweise	1
Hinweis zur ErP-Richtlinie	2
Transport, Lagerung	3
Montage	3
Einbau in Abluftkamme	4
Betriebsbedingungen	4
Inbetriebnahme	5
Instandhaltung, Wartung	5
Reinigung	6
Entsorgung / Recycling	6
Hersteller	7
Serviceadresse	7

# Montagevejledning

## Aksialventilatorer

### til staldventilation




### Indholdsfortegnelse

Kapitel	Side
Anvendelse	1
Sikkerhedsforskrifter	1
Informationer til ErP-Direktivet	2
Transport, opbevaring	3
Montering	3
Montering i aftrækskanal	4
Driftsbetingelser	4
Ibrugtagning	5
Istandsættelse, vedligeholdelse	5
Rengøring	6
Bortskaffelse / recycling	6
Producenten er	7
Serviceadresse	7

Die Einhaltung der nachfolgenden Vorgaben dient auch der Sicherheit des Produktes. Sollten die angegebenen Hinweise insbesondere zur generellen Sicherheit, Transport, Lagerung, Montage, Betriebsbedingungen, Inbetriebnahme, Instandhaltung, Wartung, Reinigung und Entsorgung / Recycling nicht beachtet werden, kann das Produkt eventuell nicht sicher betrieben werden und kann eine Gefahr für Leib und Leben der Benutzer und dritter Personen darstellen. Abweichungen von den nachfolgenden Vorgaben können daher sowohl zum Verlust der gesetzlichen Sachmängelhaftungsrechte führen als auch zu einer Haftung des Käufers für das durch die Abweichung von den Vorgaben unsicher gewordene Produkt

Overholdelse af de efterfølgende retningslinjer tjener også til produktets sikkerhed. Hvis de anførte henvisninger, især vedrørende generel sikkerhed, transport, opbevaring, montering, driftsbetingelser, ibrugtagning, vedligeholdelse, service, rengøring og bortskaffelse/genbrug, ikke overholdes, kan produktet eventuelt ikke anvendes sikkert og kan udgøre en fare for brugerens samt tredjepersoners liv og levned. Afvigelser fra de efterfølgende retningslinjer kan derfor både føre til bortfald af de lovmæssige rettigheder mht. ansvar for materielle mangler, og til at køberen selv bærer ansvaret for produktet, der er blevet usikkert som følge af afvigelsen fra retningslinjerne.


### Anwendung

- ZIEHL-ABEGG-Axialventilatoren der Baureihe FB, FC, FE, FF, FG und FN (Typenbezeichnung siehe Typenschild) mit integriertem Außenläufer-Asynchronmotor für die Stall-Lüftung sind keine gebrauchsfertigen Produkte, sondern als Komponenten für Stall-Lüftungsanlagen konzipiert.
-  Die Ventilatoren dürfen erst betrieben werden, wenn sie ihrer Bestimmung entsprechend eingebaut sind. Der mitgelieferte und bestätigte Berührungsschutz von ZIEHL-ABEGG SE Ventilatoren ist nach DIN EN ISO 13857 Tabelle 4 (ab 14 Jahren) ausgelegt. Bei Abweichungen müssen weitere bauliche Schutzmaßnahmen zum sicheren Betrieb getroffen werden.

### Sicherheitshinweise

- Die Ventilatoren sind zur Förderung von Luft oder luftähnlichen Gemischen bestimmt. Der Einsatz in explosionsgefährdeten Bereichen zur Förderung von Gas, Nebel, Dämpfen oder deren Gemisch ist nicht zulässig. Die Förderung von Feststoffen oder Feststoffanteilen im Fördermedium ist ebenfalls nicht zulässig.
- Montage, elektrischen Anschluss und Inbetriebnahme nur von ausgebildetem Fachpersonal (Definition nach DIN EN 50 110, IEC 364) vornehmen lassen.
- ZIEHL-ABEGG Ventilatoren können, bei bestimmungsgemäßem Gebrauch, bis zu einer Umgebungstemperatur von -40°C eingesetzt werden. Bei einem Einsatz unterhalb -10°C und max. -40°C ist es Voraussetzung, dass keine außergewöhnlichen äußeren Einwirkungen wie, stoßartige mechanische Belastungen auf das Material einwirken. Bei 1~ Motoren mit Betriebskondensator bis -25°C. Beachten Sie die maximale Umgebungstemperatur auf dem Typenschild.
- Betreiben Sie den Ventilator nur in den auf dem Typenschild angegebenen Bereichen und nur für die, laut Ihrer Bestellung, bestimmungsgemäßen Anwendung.

### Anvendelse

- ZIEHL-ABEGG-aksialventilatorer i serien FB, FC, FE, FF, FG og FN (typebetegnelse: se typeskilt) med integreret asynkronmotor med udvendig rotor til staldventilation er ikke brugsklare produkter, men komponenter til staldventilationsanlæg.
-  Ventilatorerne må først bruges, når de er indbygget iht. deres formål. ZIEHL-ABEGG SE ventilators medleverede og godkendte berøringsbeskyttelse er konstrueret iht. DIN EN ISO 13857 tabel 4 (fra 14 år). Ved afvigelser skal der træffes yderligere konstruktive beskyttelsesforanstaltninger for en sikker drift.

### Sikkerhedsforskrifter

- Ventilatorerne er beregnet til transport af luft eller luftlignende blandinger. Brugen i eksplosionsfarlige miljøer til transport af gas, tåge, dampe eller disses blandinger er ikke tilladt. Transport af faste stoffer eller faststofandele i transportmediet er heller ikke tilladt.
- Montering, elektrisk tilslutning og idrifttagning må kun gennemføres af fagfolk (iht. DIN EN 50 110, IEC 364).
- ZIEHL-ABEGG ventilatorer kan bruges ved en omgivelsestemperatur på ned til -40°C ved brug i overensstemmelse med formålet. Ved en brug under -10°C og ned til max. -40°C er det en forudsætning, at usædvanlige påvirkninger udefra undgås, f.eks. stødlignende eller mekaniske belastninger af materialet. Ved 1~ motorer med driftskondensator ned til -25°C. Overhold den maksimale omgivelsestemperatur på typeskiltet.
- De påstemplede data på typeskiltet skal overholdes. Anvend kun ventilatoren til normale ventilationsformål i henhold til Deres bestilling.

- Die max. zul. Betriebsdaten auf dem Typenschild gelten für eine Luftdichte  $\rho = 1,2 \text{ kg/m}^3$ .
- In die Wicklung eingebaute Temperaturwächter (TB) oder Kaltleiter arbeiten als Motorschutz und müssen angeschlossen werden!
- Bei Ausführung mit Kaltleiter zulässige Prüfspannung max. 2,5 V beachten!
- Bei Motoren ohne Temperaturwächter ist zwingend ein Motorschutzschalter zu verwenden!
- Die Einhaltung der EMV-Richtlinie gilt in Verbindung mit unseren Regel- und Steuergeräten. Werden die Ventilatoren mit Komponenten anderer Hersteller komplettiert, so ist der Hersteller oder Betreiber der Gesamtanlage für die Einhaltung der EMV-Richtlinie 2014/30/EU verantwortlich.
- Beachten Sie die Hinweise zu Instandhaltung und Wartung.
- Diese Montageanleitung ist Teil des Produktes und als solche zugänglich aufzubewahren.
- **Gefahr durch elektrischen Strom!** Der Rotor ist weder schutzisoliert noch schutzgeerdet nach DIN EN 60204-1, daher muss durch den Errichter der Anlage der Schutz durch Umhüllungen nach DIN EN 61140 vorgesehen werden, bevor der Motor an Spannung gelegt wird. Dieser Schutz kann beispielsweise durch ein Berührungsschutzgitter erreicht werden.
- Beachten Sie die Einbau- und Sicherheitshinweise zu den verschiedenen Ventilatorbauformen. Nichtbeachtung oder Missbrauch kann zu körperlichen Schäden, Beschädigung des Ventilators und der Anlage führen.
- Das Lösen der einzelnen Ventilatorflügel, bzw. des Flügelrades ist verboten.
- Das Entfernen der Wuchtgewichte ist verboten.
- Vor Einbau des Ventilators ist zu prüfen, ob die Sicherheitsabstände gemäß DIN EN ISO 13857 eingehalten werden. Wenn die Einbauhöhe (Gefahrenbereich) über der Bezugsebene größer oder gleich 2700 mm ist und nicht durch Hilfsmittel wie Stühle, Leitern, Arbeitspodest oder Standflächen auf Fahrzeugen verringert wird, ist ein Berührungsschutzgitter am Ventilator nicht erforderlich.
- Befindet sich der Ventilator im Gefahrenbereich, ist durch den Hersteller der Gesamtanlage oder dem Betreiber sicher zu stellen, dass sowohl als auch auf der Saugseite und der Abluftseite durch schützende Konstruktion nach DIN EN ISO 13857 eine Gefährdung vermieden wird.
- De max. tilladte driftsdata på typeskiltet har gyldighed for en lufttæthed på  $\rho = 1,2 \text{ kg/m}^3$ .
- Temperaturregulatorer (TB), der er monteret i viklingen, eller koldledere tjener som motorværn og skal tilsluttes!
- Godkendt kontrolspænding ved konstruktion med koldleder er max. 2,5 V!
- Ved motorer uden temperaturvagt er det absolut nødvendigt at bruge en motorbeskyttelsesafbryder!
- Vore regulerings- og styresystemer skal overholde gældende EMC-direktiver. Hvis ventilatorerne udstyres med komponenter af fremmed oprindelse, bærer fabrikanten eller brugeren af hele anlægget ansvaret for, at EMC-direktivet (2014/30/EU) overholdes.
- Læs motorproducentens oplysninger vedr. reparation og service.
- Denne montagevejledning er en del af produktet og skal derfor opbevares tilgængeligt.
- **Fare pga. elektrisk strøm!!** Rotoren er hverken sikkerhedsisoleret eller jordforbundet iht. EN 60204-1, derfor skal anlæggets installatør planlægge kapslingen iht. EN 61140, inden motoren tilføres spænding. Denne beskyttelse kan f. eks. opnås ved installering af en sikkerhedsgitter.
- Læs monterings- og sikkerhedsanvisningerne til de forskellige ventilatormodeller. Til sidesættelse eller misbrug kan medføre personskade, beskadigelse af ventilatoren og anlægget.
- Det er forbudt at løsne de enkelte ventilatorvinger eller vingehjulet.
- Det er forbudt at fjerne balancevægtene.
- Kontroller før montering af ventilatoren, at sikkerhedsafstandene iht. DIN EN ISO 13857 overholdes. Hvis monteringshøjden (farezone) er større end eller lig med 2700 mm og ikke reduceres pga. hjælpemidler såsom stole, stiger, repos eller ståflader på køretøjer, er der ikke behov for et beskyttelsesgitter foran ventilatoren.
- Hvis ventilatoren befinder sig i farezonen, skal producenten af anlægget eller ejeren sørge for at montere en sikkerhedsanordning iht. DIN EN ISO 13857 på både indsugnings- og udsugningsiden for at undgå risici.

Abb./fig. 1

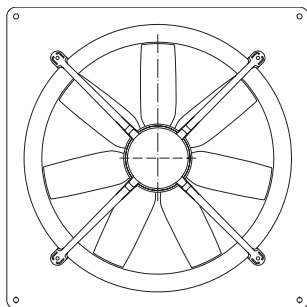


Abb. 1 Bauform Q ohne saugseitiges Berührungsschutzgitter

Abb./fig. 2

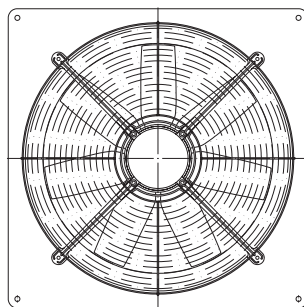


Abb. 2 Bauform Q mit saugseitigem Berührungsschutzgitter

Abb./fig. 3

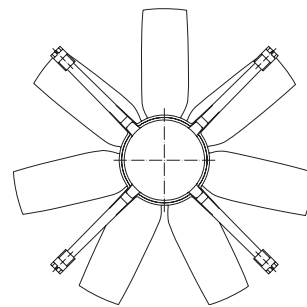


Abb. 3 Bauform T für Einbau in Abluftkamine

Fig. 1 Model Q uden beskyttelsesgitter på indsugningssiden

Fig. 2 Model Q med beskyttelsesgitter på indsugningssiden

Fig. 3 Model T til montering i aftrækskanaler

### Hinweis zur ErP-Richtlinie

Die Fa. ZIEHL-ABEGG SE weist darauf hin, dass aufgrund der Verordnung (EU) Nr. 327/2011 der Kommission vom 30. März 2011 zur Durchführung der Richtlinie 2009/125/EG (nachfolgend ErP-Verordnung genannt) der Einsatzbereich gewisser Ventilatoren innerhalb der EU an gewisse Voraussetzungen gebunden ist.

Nur wenn die Anforderungen der **ErP-Verordnung** für den Ventilator erfüllt sind, darf dieser innerhalb der EU eingesetzt werden.

Sollte der gegenständliche Ventilator keine CE-Kennzeichnung aufweisen (vgl. insbesondere Leistungsschild), dann ist die Verwendung dieses Produktes innerhalb der EU nicht zulässig.

Alle ErP-relevanten Angaben beziehen sich auf Messungen, die in einem standardisierten Messaufbau ermittelt wurden. Genauere Angaben sind beim Hersteller zu erfragen.

### Informationer til ErP-Direktivet

Firma ZIEHL-ABEGG SE gør opmærksom på at der pga. EU-kommissionens forordning nr. 327/2011 af 30. marts 2011 om gennemførelse af Europa-Parlamentets og Rådets direktiv 2009/125/EF (efterfølgende kaldt ErP-Forordning) kræves visse forudsætninger vedrørende driften af visse ventilatorer i EU.

Kun hvis ventilatoren opfylder kravene i **ErP-forordningen**, må denne anvendes inden for EU.

Hvis nærværende ventilator ikke er udstyret med CE-mærket (se især typeskiltet), er brugen af dette produkt inden for EU forbudt.

Alle ErP-relevante oplysninger henviser til målinger, der er foretaget i en standardiseret måleanordning. Mere detaljerede oplysninger skal forespørges hos producenten.

Weitere Informationen zur ErP-Richtlinie (Energy related Products-Directive) auf [www.ziehl-abegg.de](http://www.ziehl-abegg.de), Suchbegriff: "ErP".



## Transport, Lagerung

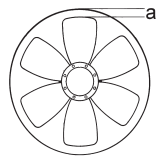
- **Bei der Handhabung Sicherheitsschuhe und Schutzhandschuhe benutzen!**
- Beachten Sie die Gewichtsangaben auf dem Typenschild.
- Nicht am Anschlusskabel transportieren!
- Ventilator nicht am Flügel anheben!
- Vermeiden Sie Schläge und Stöße, besonders bei Geräten mit aufgebauten Ventilatoren.
- Achten Sie auf evtl. Beschädigung der Verpackung oder des Ventilators.
- Lagern Sie den Ventilator trocken und wettergeschützt in der Originalverpackung oder schützen Sie ihn bis zur endgültigen Montage vor Schmutz und Wettereinwirkung.
- Vermeiden Sie extreme Hitze- oder Kälteeinwirkung.
- Vermeiden Sie zu lange Lagerzeiträume (wir empfehlen max. ein Jahr) und überprüfen Sie vor dem Einbau die ordnungsgemäße Funktion der Motorlagerung.



## Montage

Lösen Sie kein Laufrad, Ventilatorflügel oder Wuchtgewicht. Lassen Sie die Montage und den elektrischen Anschluss nur von ausgebildetem Fachpersonal vornehmen.

- Es obliegt der Verantwortung des System- oder Anlagenherstellers, dass anlagenbezogene Einbau- und Sicherheitshinweise sich im Einklang mit den geltenden Normen und Vorschriften (DIN EN ISO 12100 / 13857) befinden.
- **Wandeinbauventilatoren (Abb. 1 und Abb. 2),**
  - Wandring Bauform **Q** muss auf ebener Fläche plan aufliegen, Abb.1
  - Auf gleichmäßigen Spalt „a“ nach Abb. achten. Verspannung durch unebene Auflage kann durch Streifen des Laufrades zum Ausfall des Ventilators führen.



- Verschraubungen mit geeigneter Schraubensicherung versehen.
- Ventilatoren mit Kunststoff-Wandringplatte: Scheiben DIN125 zur Befestigung verwenden. Zul. Anzugsmomente: **M8 = 10 Nm, M10 = 21 Nm**
- Bei vertikaler Motorachse muss das jeweils untenliegende Kondenswasserloch (falls vorhanden) geöffnet sein (gilt nicht bei Ventilatoren der Schutzart IP55).
- Elektrischer Anschluss lt. Schaltbild im Klemmenkasten. Temperaturwächter anschließen, z.B. an Motorvollschutzgerät Typ STE\_/STD\_ von ZIEHL-ABEGG.
- Der Ventilator darf nur an Stromkreise angeschlossen werden, die mit einem allpolig trennenden Schalter abschaltbar sind.
- Herausgeführte Temperaturwächter sind so in den Steuerstromkreis einzufügen, dass im Störfall nach dem Abkühlen **kein selbsttätiges Wiedereinschalten** erfolgt. Gemeinsamer Schutz mehrerer Motoren über ein Schutzgerät ist möglich, hierfür sind die Temperaturwächter der einzelnen Motoren in Serie zu schalten. Bitte beachten, dass bei Temperaturstörung eines Motors **alle** Motoren gemeinsam abgeschaltet werden. In der Praxis werden deshalb Motoren in Gruppen zusammengefasst, um bei Störung eines Motors noch **Notbetrieb** mit verminderter Leistung fahren zu können.
- ohne thermischen Schutz: Motorschutzschalter verwenden!
- Wenn bei Ventilatormotoren für 1~ 230V +/-10% die Netzspannung dauerhaft über 240V liegt, kann es in Extremfällen vorkommen, dass der Temperaturwächter anspricht. Bitte verwenden Sie dann den nächst kleineren Kondensator.
- Keine Metall-Stopfbuchsenschraubungen bei Kunststoff-Klemmenkästen verwenden - **Stromschlag bei fehlerhaftem Anschluss möglich!**

Yderligere oplysninger om ErP-direktivet (Energy related Products-Directive) findes på webstedet [www.ziehl-abegg.de](http://www.ziehl-abegg.de) under Søgebegrebet: "ErP".



## Transport, opbevaring

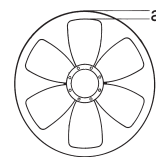
- **Anvend sikkerhedssko og beskyttelsehandsker ved håndteringen!**
- Bemærk vægtangivelserne på typeskiltet.
- Undlad at transportere i tilslutningskablet!
- Ventilatoren må ikke løftes ved vingen!
- Undgå slag og stød, særligt ved ventilatorer monteret på apparater.
- Vær opmærksom på evt. beskadigelser på emballagen eller ventilatoren.
- Opbevar ventilatoren i originalemballagen på et tørt og vejrbeskyttet sted eller beskyt den mod snavs og påvirkning fra vind og vejr, indtil endelig montering.
- Undgå ekstrem varme- eller kuldepåvirkning.
- Undgå for lange opbevaringsperioder (vi anbefaler max. et år) og kontroller inden indbygningen, at motorlejrings fungerer korrekt.



## Montering

Må ikke løsne løbehjulet, ventilatoren eller balancering vægt. Sørg for, at installationen og den elektriske forbindelse ikke udføres af kvalificeret personale.

- System- eller anlægsfabrikanten bærer ansvaret for, at anlægsrelaterede monterings- og sikkerhedsforskrifter overholder gældende standarder og forskrifter (DIN EN ISO 12100 / 13857).
- **Ventilatorer til montering i væg (figur 1 og 2),**
  - Vægmodel **Q** skal sidde på en plan flade, figur 1
  - Sørg for samme afstand (spalte) "a" iht. billedet. Vridning som følge af ujævn overflade kan medføre, at ventilatoren stopper, fordi vingen ikke kan rotere frit.



- Skrueforbindelser skal forsynes med egnet skruesikring.
- Ventilator med karmplade af kunststof: Fastgøres med skiver iht. DIN 125. Tilladte fastspændingsmomenter: **M8 = 10 Nm; M10 = 21 Nm**
- Ved en vandret motoraksel skal det derunder liggende kondensvandhul (såfremt det findes) være åbent (gælder ikke ved ventilatorer med kapslingsklasse IP 55).
- Eltilslutning iht. strømskemaet i klemkassen. Tilslut termoføleren til f.eks. motorbeskyttelsen type STE\_/STD\_ fra ZIEHL-ABEGG.
- Motoren må kun tilsluttes til strømkredse, som kan slukkes med en kontakt, som skiller alle poler.
- Udførte temperaturvagter skal indføres således i styrestrømkredsen, at der i tilfælde af fejl efter afkølingen **ikke kan foregå nogen selvstændig genindkobling**. En fælles beskyttelse af flere motorer er mulig over en beskyttelsesenhed; hertil skal temperaturvagterne fra de enkelte motorer forbindes i serie. Bemærk venligst: Ved temperaturfejl fra én motor slukker **alle** motorer samtidigt. I praksis sammenfattes motorer derfor i grupper for ved fejl i én motor stadigvæk at kunne køre i **nøddrift** med reduceret effekt.
- Uden termisk beskyttelse: Brug motorbeskyttelsesafbryder!
- Hvis netspændingen ved ventilatormotorer til 1~ 230V +/-10% til stadighed ligger over 240V, kan det i ekstreme tilfælde forekomme, at temperaturvagten udløses. Benyt så en kondensator et nummer mindre.
- Undgå brug af metallforskrutninger ved kunststofklemkasser. - **Risiko for overgang ved fejlmontering!**
- Blindproppens pakning skal også bruges til pakdåseforskrutning.
- Ved øget belastning (vådtrum) skal de præmonterede pakningselementer bruges.



- Dichtung des Blindstopfens auch für Stopfbuchsenverschraubung verwenden.
- Bei erhöhter Beanspruchung (Nassräume, Freiluftaufstellung) vormontierte Dichtungselemente verwenden.
- Nur Kabel verwenden, die eine dauerhafte Dichtigkeit in Kabelverschraubungen gewährleisten (druckfest-formstabiler, zentrisch-runder Mantel; z. B. mittels Zwickelfüllung)!

- Brug kun ledninger, der garanterer at kabelsamlingerne er vedvarende tætte (trykfast, formstabil, centrisk-rund kappe, f. eks. ved hjælp af filler)!

## Einbau in Abluftkamine

- Ventilator Bauform **T (Abb. 3)**
  - Lage der Haltewinkel (2) nach Abb.5 im Kamin (3) mittels Schablone 4x90° mm anreißen und bohren.
  - **Von Baugröße F\_040 bis einschließlich F\_063 (Motor 106)** sind die Haltewinkel (2) aus Kunststoff. Bei geschäumten Kaminen sind die Haltewinkel innen und die Verschraubung von außen ggf. mit ausreichend bemessener Unterlage aus korrosionsbeständigem Werkstoff zu unterlegen und die Verschraubung gegen Lösen zu sichern.
  - Ventilator (1) nach Abb.5 in den Kamin (3) einführen und von oben nach Überwinden der Federvorspannung in die Haltewinkel (2) einrasten.
  - Netzzuleitung durch Kaminwandung zum Motor-Klemmenkasten führen und nach innenliegendem Schaltbild anschließen. Netzzuleitung mit Kabelbinder an Ventilator-Tragarm befestigen.
  - **Ab Baugröße F\_063 (Motor 137) bis einschließlich F\_125**, Abb.6 bestehen die Haltewinkel (4) und der Haltebügel (5) aus Edelstahl. Schraube (6) nur soweit anziehen, dass Haltewinkel und Haltebügel sich nicht in die Kaminwandung (3) eingraben. Zur Schraubensicherung werden selbstsichernde Muttern (7), im Lieferumfang enthalten, verwendet.
  - Die beiliegenden Gummityllern (8) sind auf die Enden der Ventilator-Tragarme (1) zu schieben. Der Einbau des Ventilators (1) in den Kamin (3) erfolgt wie bei Baugr. FC063 nach Abb.5
  - Zusätzlich ist die Halterung nach Abb.6 durch die Verschraubung (9) zu sichern.
  - Die vier Haltebügel (5) sind als Tragöse ausgebildet und können, wenn erforderlich zur zusätzlichen Befestigung z. B. durch Tragseile dienen, um den Kamin vom Gewicht größerer Ventilatoren zu entlasten.

## Montering i aftrækskanal

- Ventilatormodel **T (figur 3)**
  - Marker og bor vinklernes position (2) iht. figur 5 i aftræksrøret (3) vha. en skabelon 4x90° mm.
  - **Fra størrelse F\_040 inklusive F\_063 (Engine 106)**, beslaget (2) lavet af plastik. Ved aftrækskanaler med skum skal der evt. lægges noget under vinklerne indvendig og boltene udvendig af et korrosionsbestandigt materiale og boltene skal sikres.
  - Isæt ventilatoren (1) i aftrækskanalen (3) iht. figur 5, og tryk den ned i vinklerne (2), så den går i hak.
  - Før netledningen gennem siden på aftrækskanalen til motorklemkassen, og tilslut den iht. strømskemaet. Fastgør netledningen med strips til ventilatorens beslag.
  - **Fra størrelse F\_063 (motor 137) gennem F\_125**, Fig.6 passere beslaget (4) og (5) hovedbånd fremstillet af rustfrit stål. Bolten (6) må ikke spændes så hårdt, at vinkler og bøjle graver sig ind i aftrækskanalens sider (3). Brug de medfølgende selvslænde møtrikker (7) til sikring af boltene.
  - Skub de medfølgende gummityllers (8) på enden af ventilatorens beslag (1). Montering af ventilatoren (1) i aftrækskanalen (3) som ved model FC063 iht. figur 5
  - Desuden skal beslaget iht. figur 6 sikres med boltene (9).
  - De fire bøjler (5) er udformet som fastgøringsøksen og kan ved behov anvendes til ekstra fastgørelse (f.eks. med wire) for at aflaste aftrækskanalen ved brug af større ventilatorer.

Abb./fig. 5

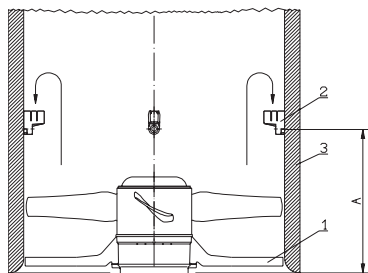
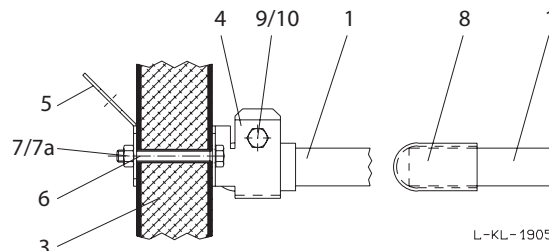


Abb./fig. 6



## Betriebsbedingungen

- Ventilatoren nicht in explosionsfähiger Atmosphäre betreiben.
- Schalthäufigkeit:
  - Ventilatoren sind für Dauerbetrieb S1 bemessen.
  - Steuerung darf keine extremen Schaltbetriebe zulassen!
- ZIEHL-ABEGG Axialventilatoren sind für den Betrieb an Frequenzumrichter geeignet, wenn folgende Punkte beachtet werden:
  - Zwischen Umrichter und Motor sind **allpolig wirksame Sinusfilter** (sinusförmige Ausgangsspannung! Phase gegen Phase, Phase gegen Schutzleiter) einzubauen, wie sie von einigen Umrichterherstellern angeboten werden. Fordern Sie hierzu unsere Technische Information L-TI-0510 an.
  - **du/dt-Filter (auch Motor- oder Dämpfungsfilter genannt) dürfen nicht anstelle von Sinusfiltern eingesetzt werden.**
  - bei Verwendung von Sinusfiltern kann ggf. (Rückfrage beim Lieferanten des Sinusfilters) auf abgeschirmte Motorzuleitungen, auf Metall-Klemmenkästen und auf

## Driftsbetingelser

- ventilatorer må ikke bruges i eksplosive omgivelser.
- Koblingshyppighed:
  - ventilatorer er beregnet til konstant drift S1.
  - Stærk diskontinuerlig drift må ikke finde sted.
- ZIEHL-ABEGG aksialventilatorer egner sig til drift med frekvensomrettere, hvis følgende punkter overholdes:
  - Mellem omformer og motor skal indbygges et virksomt sinusfilter for **alle pol-tal** (sinusformet udgangsspænding! fase mod fase, fase mod jord) som de bliver tilbudt af omformerproducenter. Spørg efter vores tekniske information L-TI-0510.
  - **du/dt-filter (også kaldet motor- eller dæmpningsfilter) må ikke indsættes i stedet for sinusfilter.**
  - Ved anvendelse af sinusfilter kan man i givet fald se bort fra afskærmet motortilledninger, metalklemkasse og en dobbelt jordledertilslutning til motoren.
- Hvis den driftsmæssige afledningsstrøm på 3,5 mA overskrides, skal betingelserne mht. jording opfyldes iht. DIN EN 50 178, art. 5.2.11.1.

- einen zweiten Erdleiteranschluss am Motor verzichtet werden.
- Wird der betriebsmäßige Ableitstrom von 3,5 mA überschritten, so sind die Bedingungen bezüglich Erdung gem. DIN EN 50 178, Abs. 5.2.11.1 zu erfüllen.
  - Bei Drehzahlsteuerung durch elektronische Spannungsab-senkung (Phasenanschnitt) kann es je nach Einbausituation zu erhöhter Geräuschbildung durch Resonanzen kommen. Hier empfehlen wir die Verwendung des Frequenzumformers Fcontrol mit integriertem Sinusfilter.
  - **Bei Fremdfabrikaten von Spannungssteuergeräten und Frequenzumrichtern zur Drehzahlsteuerung unserer Ventilatoren können wir keine Gewährleistung für die ordnungsgemäße Funktion und für Schäden am Motor übernehmen.**
  - A-bewerteter Schalleistungspegel grösser 80 dB(A) möglich, siehe Produktkatalog.
  - IP55- Ventilatoren mit schleifender Dichtung können zusätzliche Geräusche verursachen.
  - Der Nennstrom  $I_{Nenn}$  auf dem Typenschild bezieht sich auf den Abreißpunkt der Ventilatorkennlinie.  $I_{max}$  ist die max. Stromaufnahme bei transformatorischer Steuerung. Bei Verwendung elektronischer Steuergeräte ist mit einer bis zu 15% höheren Stromaufnahme zu rechnen.

**ACHTUNG!** Beim Einsatz in Abluftreinigungsanlagen ist insbesondere darauf zu achten, dass der Ventilator nicht mit den möglicherweise eingesetzten Chemikalien in Kontakt gerät, da diese meist eine stark korrosive Wirkung haben. In diesen Fällen kann sich die Produktlebensdauer erheblich reduzieren. ZIEHL-ABEGG lehnt jegliche Gewährleistungs- und sonstigen hierauf beruhenden Ansprüche ab



## Inbetriebnahme

- Vor Erstinbetriebnahme prüfen:
  - Einbau und elektrische Installation fachgerecht abgeschlossen.
  - Elektrischer Anschluss gemäß Schaltbild durchgeführt (Schaltbild im Klemmkasten, bei Kabelausführung an Kabel oder Wandring)
  - Drehrichtung entspricht Drehrichtungspfeil auf Ventilatorflügel bzw. Ventilatorgehäuse. Maßgeblich für die Funktionalität des Ventilators ist die Luftförderrichtung bzw. die Drehrichtung und nicht das Motordrehfeld.
  - Schutzleiter angeschlossen.
  - Stimmen Anschlussdaten mit Daten auf Typenschild überein.
  - Stimmen die Daten des Betriebskondensators (1~ Motor) mit den Daten auf dem Typenschild überein.
  - Sicherheitseinrichtungen montiert (→ Berührungsschutz).
  - Temperaturwächter/Motorschutzschalter fachgerecht angeschlossen und funktionsfähig.
  - Montagerückstände und Fremdkörper aus Ventilatorraum entfernt.
  - Kabeleinführung dicht (siehe "Montage").
  - Sind die zur Einbaulage passenden Kondenswasserlöcher (falls vorhanden) geöffnet bzw. geschlossen (gilt nicht bei Ventilatoren der Schutzart IP55)?
- Inbetriebnahme darf erst erfolgen, wenn alle Sicherheitshinweise überprüft und eine Gefährdung ausgeschlossen ist.
- Drehrichtung/Luftförderrichtung kontrollieren: **Drehrichtung Baureihe FB, FC, FE, FF, FG und FN „links“ bei Blick auf den Rotor.**
- Auf ruhigen Lauf achten. Starke Schwingungen durch unruhigen Lauf (Unwucht), z.B. durch Transportschaden oder unsachgemäße Handhabung, können zum Ausfall führen.



## Instandhaltung, Wartung

- Der Ventilator ist durch Verwendung von Kugellagern mit „Lebensdauerschmierung“ wartungsfrei. Nach Beendigung der Fettgebrauchsdauer (bei Standardanwendung ca. 30-40.000 h) ist ein Lageraustausch erforderlich.
- Achten Sie auf untypische Laufgeräusche!
- Lagerwechsel nach Beendigung der Fettgebrauchsdauer oder im Schadensfalle durchführen. Fordern Sie dazu unsere Wartungsanleitung an oder wenden Sie sich an unsere Reparaturabteilung (Spezialwerkzeug!).
- Verwenden Sie bei Wechsel von Lagern nur Originalkugellager (Sonderbefüllung ZIEHL-ABEGG).

- *Ved hastighedsstyring ved hjælp af spændingsreduktion (fasesnit) kan der, alt efter monteringsforhold opstå øget støj pga. resonanser. Her anbefales brugen af frekvensomformer FControl med integreret sinusfilter.*
  - **Ved spændingsstyreenheder og frekvensomrettere af fremmede fabrikater til styring af omdrejningstallet fra vore ventilatorer fralægger vi os ethvert ansvar for den korrekte funktion og skader på motoren.**
  - *Mulighed for et A-bedømt lydtryksniveau over 80 dB(A), se produktkataloget.*
  - *IP55- ventilatorer med slæbende pakning kan forårsage yderligere støj.*
  - *Mærkestrømmen  $I_{Mærke}$  på typeskiltet gælder ventilatorkarakteristikkens stoppunkt.  $I_{maks}$  er det maks. strømforbrug ved transformatorstyring. Ved brug af elektroniske styreenheder skal man påregne et strømforbrug, der er op til 15 % større.*
- VIGTIGT!** Ved anvendelse i anlæg til rensning af udsugningsluft skal der især sørges for, at ventilatoren ikke kommer i kontakt med de eventuelt anvendte kemikalier, eftersom disse oftest har en stærkt korrosiv virkning. I disse tilfælde kan produktlevetiden blive væsentligt reduceret. ZIEHL-ABEGG afviser ethvert garantikrav samt andre krav med relation til disse.



## Ibrugtagning

- **Kontroller inden første ibrugtagning:**
  - Monteringen og den elektriske installation er foretaget fagligt korrekt?
  - Elektrisk tilslutning udført iht. strømskema (strømskema i klemkassen og på kabel eller vægning ved kabeludførelse)
  - Drejeretningen svarer til omdrejningsretningsspilen på ventilatorvinge eller ventilatorhus. Gennemstrømningsretningen eller drejeretningen og ikke motorens drejefelt er afgørende for ventilatorens funktionalitet.
  - Jordleder tilsluttet
  - Tilslutningsdata stemmer overens med dataene på typeskiltet og.
  - Dataene for driftskondensator (for 1~motorer) stemmer overens med dataene på typeskiltet.
  - Sikkerhedsanordningerne er monteret (→ berøringsbeskyttelse).
  - Temperaturkontrollen/motorværn er tilsluttet fagligt korrekt og fungerer.
  - Monteringsrester og andre fremmedlegemer er fjernet fra ventilatorrummet.
  - Kabelindføringen er tæt (se "Montering").
  - Er kondensvandhullerne, der passer til monteringspositionen (hvor de findes) åbnet eller lukket (gælder ikke ved motorer af kapslingsklasse IP55)?
- **I drifttagning må først gennemføres, når alle sikkerhedsforskrifter er kontrolleret og fare kan udelukkes.**
- **Kontroller omdrejningsretning/gennemstrømningsretning: Omdrejningsretning serie FB, FC, FE, FF, FG og FN „til venstre“, når man står foran rotoren.**
- **Sørg for en rolig kørsel. Stærke svingninger pga. urolig kørsel (ubalance), f.eks. som følge af transportskader eller ukorrekt håndtering, kan medføre svigt.**



## Istandsættelse, vedligeholdelse

- **Ventilatoren er vedligeholdelsesfri på grund af brug af kuglelejer med "evighedssmøring". Når fedtets teoretiske levetid er udløbet (ved almindelig brug ca. 30-40.000 timer), skal lejerne udskiftes.**
- **Vær opmærksom på udsædvanlige lyde under driften!**
- **Udskift lejerne, når fedtet er brugt op, eller i tilfælde af skader. Bestil til dette formål vores vedligeholdelsesvejledning eller henvend Dem til vores reparationsafdeling (specialværktøj!).**
- **Benyt kun originale kuglelejer (specialfedtning ZIEHL-ABEGG) ved udskiftning af lejer.**

- Bei allen anderen Schäden (z.B. Wicklungsschäden) wenden Sie sich bitte an unsere Reparaturabteilung.
- Bei 1~ Motoren kann die Kondensatorkapazität im Laufe der Zeit nachlassen. Lebenserwartung ca. 30.000 Std. gem. DIN EN 60252.
- **Außenaufstellung: Bei längeren Stillstandszeiten in feuchter Atmosphäre wird empfohlen die Ventilatoren monatlich für mindestens 2 Std. in Betrieb zu nehmen, damit eventuell eingedrungene Feuchtigkeit verdunstet.**
- Ventilatoren der Schutzart IP55 oder höher: vorhandene verschlossene Kondenswasserbohrungen halbjährlich öffnen.
- Regelmäßige Inspektion, gegebenenfalls Reinigung der Ablagerungen ist erforderlich, um Unwucht und Zusetzen der Kondenswasserbohrungen durch Verschmutzung zu vermeiden.
- Achten Sie auf schwingungsarmen Lauf!
- Wartungsintervalle nach Verschmutzungsgrad des Laufrades!
- Instandsetzungsarbeiten nur durch ausgebildetes Fachpersonal vornehmen lassen.
- **Bei allen Instandhaltungs- und Wartungsarbeiten:**
  - Sicherheits- und Arbeitsvorschriften (DIN EN 50 110, IEC 364) beachten.
  - Das Ventilatorlaufrad muss still stehen!
  - Stromkreis ist unterbrochen und gegen Wiedereinschalten gesichert.
  - Spannungsfreiheit feststellen.
  - Keine Wartungsarbeiten am laufenden Ventilator!
- **Halten Sie die Luftwege des Ventilators frei - Gefahr durch herausfliegende Gegenstände!**
- Bei Förderung stark aggressiver Medien, für die das Produkt nicht geeignet ist, besteht durch massive Korrosion die Gefahr eines Laufradbruchs. Derartig korrodierte Räder sind unverzüglich zu ersetzen.
- *Ved alle andre skader (f.eks. viklingskader) bedes De henvende Dem til vor reparationsafdeling.*
- *Ved 1~ motorer kan kondensatorkapaciteten forringes med tiden. Iht. DIN EN 60252 ligger den forventede levetid på ca. 30.000 timer.*
- **Opstilling udendørs: Ved længere stillandstider i fugtige omgivelser anbefales det at tage ventilatorerne i brug i 2 timer mindst en gang om måneden, så evt. indtrængt fugtighed kan fordampe.**
- *Ventilatorer i kapslingsklasse IP55 eller højere: De eksisterende lukkede kondensvandshuller skal åbnes en gang hvert halve år.*
- *Regelmæssig inspektion skal i givet fald efterfølges af en rengøring for aflejringer med henblik på at undgå ubalance og tilstopning af kondensvandboringerne pga. snavs.*
- *Sørg for en kørsel med kun få svingninger!*
- *Indret vedligeholdelsesintervallerne efter hvor snavset hjulet er!*
- *Istandsættelsesarbejde må kun gennemføres af fagfolk.*
- **Ved alle istandsættelses- og vedligeholdelsesarbejder:**
  - Overhold sikkerheds- og arbejdsforskrifterne (DIN EN 50 110, IEC 364).
  - Ventilatorløbehjulet holder stille!
  - Strømkredsen er afbrudt og sikret mod genindkobling.
  - Fastslå, at der ikke er nogen spænding.
  - Vedligeholdelsesarbejde må ikke gennemføres på ventilatoren, når den er i gang!
- **Sørg for at ventilatorens luftkanaler altid er fri og rene - fare for genstande som kan flyve ud!**
- *Ved transport af meget aggressive medier, som produktet ikke er beregnet til, er der fare for brud på løbehjulet på grund af massiv korrosion. Sådant korroderede hjul skal omgående udskiftes.*

## Reinigung



### Gefahr durch elektrischen Strom

Der Motor ist von der Spannung zu trennen und gegen Wiedereinschalten zu sichern!  
Säubern Sie den Durchströmungsbereich des Ventilators.

#### Achtung!

- Zur Reinigung dürfen keine aggressiven, lacklösenden Reinigungsmittel verwendet werden.
- Es ist darauf zu achten, dass kein Wasser in das Motorinnere und die Elektronik (z. B. durch direkten Kontakt mit Dichtungen oder Motoröffnungen) gelangt, Schutzart (IP) beachten.
- Die zur Einbaulage passenden Kondenswasserbohrungen (falls vorhanden) müssen auf freien Durchgang geprüft werden.
- Bei nichtsachgemäßen Reinigungsarbeiten wird bei unlackierten / lackierten Ventilatoren keine Gewährleistung bezüglich Korrosionsbildung / Lackhaftung übernommen.
- Um Feuchtigkeitsansammlung im Motor zu vermeiden, muss der Ventilator vor dem Reinigungsprozess mindestens 1 Stunde mit 80 bis 100 % der maximalen Drehzahl betrieben werden!
- Nach dem Reinigungsprozess muss der Ventilator zum Trocknen mindestens 2 Stunden mit 80 bis 100 % der maximalen Drehzahl betrieben werden!



### Entsorgung / Recycling

Die Entsorgung muss sachgerecht und umweltschonend, nach den gesetzlichen Bestimmungen erfolgen.

## Rengøring



### Fare pga. elektrisk strøm

Motoren skal afbrydes fra elnettet og sikres mod genindkobling!  
Rengør ventilatorens gennemstrømningsområde.

#### Advarsel!

- *Til rengøringen må der ikke benyttes aggressive, lakopløsende rengøringsmidler.*
- *Sørg for, at der ikke trænger vand ind i motorens indre og i elektronikken (fx ved direkte kontakt med pakninger eller motoråbninger), vær opmærksom på kapslingsklassen (IP).*
- *De passende kondensvandboringer (hvis de forefindes) til monteringspositionen skal kontrolleres for fri passage.*
- *Ved ukorrekt udførte rengøringsarbejder fratægger producenten sig ethvert ansvar for korrosionsdannelse/lak i forbindelse med ulakerede/lakerede ventilatorer.*
- *For at forhindre at der samler sig fugt i motoren, skal ventilatoren inden rengøringsprocessen køre i mindst 1 time med 80 til 100 % af den maksimale hastighed!*
- *Efter rengøringsprocessen skal ventilatoren køre i mindst 2 timer med 80 til 100 % af den maksimale hastighed for at tørre!*



### Bortskaffelse / recycling

Bortskaffelsen skal ske korrekt og miljøvenligt iht. de lovmæssige bestemmelser.



**CE Hersteller**

Unsere Produkte sind nach den einschlägigen internationalen Vorschriften gefertigt.

Haben Sie Fragen zur Verwendung unserer Produkte oder planen Sie spezielle Anwendungen, wenden Sie sich bitte an:

**ZIEHL-ABEGG SE**  
Heinz-Ziehl-Straße  
D-74653 Künzelsau  
Tel. 07940/16-0  
Fax 07940/16-300  
info@ziehl-abegg.de

**Serviceadresse**

Länderspezifische Serviceadressen siehe Homepage unter [www.ziehl-abegg.com](http://www.ziehl-abegg.com)

**CE Producenten er**

Vore produkter er fremstillet i overensstemmelse med gældende internationale forskrifter.

Hvis De har spørgsmål om brugen af vore produkter, eller hvis De planlægger specielle anvendelser, bedes De henvende Dem til:

**ZIEHL-ABEGG SE**  
Heinz-Ziehl-Strasse  
D-74653 Kuenzelsau  
Tlf. 07940-16/0-0  
Fax 16-300  
info@ziehl-abegg.de

**Serviceadresse**

Vedr. landets specifikke serviceadresser: se hjemmesiden under [www.ziehl-abegg.com](http://www.ziehl-abegg.com)

# EF-indbygningsattest

- Oversættelse -  
(dansk)

ZA87-DK 1836 Index 008

iht. EF-direktiv for maskiner 2006/42/EF, bilag II B

## Konstruktionen af den ufuldstændige maskine:

- Aksialventilatorer FA., FB., FC., FE., FF., FG., FS., FT., FH., FL., FN., FV., DN., VR., VN., ZC., ZF., ZG., ZN..
- Radialventilatorer RA., RD., RE., RF., RG., RH., RK., RM., RR., RZ., GR., ER., WR..
- Tværstrømsventilatorer QK., QR., QT., QD., QG..

## Motortype:

- Indvendig eller udvendig asynkron-rotormotor (også med integreret frekvensomformer)
- Elektronisk kommuteret indvendig eller udvendig rotormotor (også med integreret EC-controller)

opfylder kravene fra bilag I artikel 1.1.2, 1.1.5, 1.4.1, 1.5.1 i EF-direktivet for maskiner 2006/42/EF.

Producenten er

ZIEHL-ABEGG SE  
Heinz-Ziehl-Strasse  
D-74653 Kuenzelsau

## Følgende harmoniserede standarder blev anvendt:

EN 60204-1:2006+A1:2009+AC:2010	Maskiners sikkerhed; maskiners elektriske udstyr; del 1: Generelle krav
EN ISO 12100:2010	Maskinsikkerhed - Generelle principper for konstruktion - Risikovurdering og risikoreduktion
EN ISO 13857:2008	Maskiners sikkerhed; sikkerhedsafstande mod at nå farlige steder med de øvre lemmer
Henvisning:	Overholdelsen af EN ISO 13857:2008 relaterer kun til den monterede berøringsbeskyttelse, såfremt denne er inkluderet i leveringsomfanget.

De specielle tekniske dokumenter iht. bilag VII B er udfærdiget og foreligger fuldstændige.

Bemyndiget person til sammensætning af de specielle tekniske dokumenter er: hr. dr. W. Angelis, adresse: se ovenfor.

På begrundet forlangende overdrages de specielle dokumenter til den statslige institution. Overdragelsen kan kun foregå elektronisk, på datamedie eller på papir. Alle beskyttelsesrettigheder forbliver hos ovenfor angivne producent.

**Det er forbudt at tage denne ufuldstændige maskine i brug så længe, indtil det er sikret, at den maskine, den er blevet indbygget i, opfylder bestemmelserne fra EF-direktivet for maskiner.**

Künzelsau, 03.09.2018  
(Place, udstedelsesdato)

ZIEHL-ABEGG SE  
Dr. W. Angelis  
Teknisk leder af afdelingen luftteknik  
(Navn , funktion)

(underskrift)

ZIEHL-ABEGG SE  
Dr. D. Kappel  
Vicedirektør elektriske systemer  
(Navn , funktion)

(underskrift)



# EG-Einbauerklärung

- Original -  
(deutsch)

ZA87-D 1836 Index 008

im Sinne der EG-Richtlinie Maschinen 2006/42/EG, Anhang II B

## Die Bauform der unvollständigen Maschine:

- Axialventilator FA..., FB..., FC..., FE..., FF..., FG..., FS..., FT..., FH..., FL..., FN..., FV..., DN..., VR..., VN..., ZC..., ZF..., ZG..., ZN..
- Radialventilator RA..., RD..., RE..., RF..., RG..., RH..., RK..., RM..., RR..., RZ..., GR..., ER..., WR..
- Querstromventilator QK..., QR..., QT..., QD..., QG..

## Motorbauart:

- Asynchron-Innen- oder -Außenläufermotor (auch mit integriertem Frequenzumrichter)
- Elektronisch kommutierter Innen- oder Außenläufermotor (auch mit integriertem EC-Controller)

entspricht den Anforderungen von Anhang I Artikel 1.1.2, 1.1.5, 1.4.1, 1.5.1 der EG-Richtlinie Maschinen 2006/42/EG.

Hersteller ist die

**ZIEHL-ABEGG SE**  
**Heinz-Ziehl-Straße**  
**D-74653 Künzelsau**

## Folgende harmonisierte Normen sind angewandt:

EN 60204-1:2006+A1:2009+AC:2010	Sicherheit von Maschinen - Elektrische Ausrüstung von Maschinen - Teil 1: Allgemeine Anforderungen
EN ISO 12100:2010	Sicherheit von Maschinen - Allgemeine Gestaltungsleitsätze - Risikobeurteilung und Risikominderung
EN ISO 13857:2008	Sicherheit von Maschinen - Sicherheitsabstände gegen das Erreichen von Gefährdungsbereichen mit den oberen und unteren Gliedmaßen
Hinweis:	Die Einhaltung der EN ISO 13857:2008 bezieht sich nur dann auf den montierten Berührschutz, sofern dieser zum Lieferumfang gehört.

Die speziellen Technischen Unterlagen gemäß Anhang VII B sind erstellt und vollständig vorhanden.

Bevollmächtigte Person für das Zusammenstellen der speziellen Technischen Unterlagen ist: Herr Dr. W. Angelis, Anschrift siehe oben.

Auf begründetes Verlangen werden die speziellen Unterlagen an die staatliche Stelle übermittelt. Die Übermittlung kann elektronisch, auf Datenträger oder auf Papier erfolgen. Alle Schutzrechte verbleiben bei o. g. Hersteller.

**Die Inbetriebnahme dieser unvollständigen Maschine ist so lange untersagt, bis sichergestellt ist, dass die Maschine, in die sie eingebaut wurde, den Bestimmungen der EG-Richtlinie Maschinen entspricht.**

Künzelsau, 03.09.2018  
(Ort, Datum der Ausstellung)

ZIEHL-ABEGG SE  
Dr. W. Angelis  
Technischer Leiter Lufttechnik  
(Name, Funktion)

(Unterschrift)

ZIEHL-ABEGG SE  
Dr. D. Kappel  
Stellvertretender Leiter Elektrische Systeme  
(Name, Funktion)

(Unterschrift)