

Montageanleitung Axialventilatoren für die Stall-Lüftung




Inhaltsübersicht

Kapitel	Seite
Anwendung	1
Sicherheitshinweise	2
Hinweis zur ErP-Richtlinie	3
Transport, Lagerung	3
Montage	4
Einbau in Abluftkamine	5
Betriebsbedingungen	6
Inbetriebnahme	7
Instandhaltung, Wartung	8
Reinigung	9
Entsorgung / Recycling	10
Hersteller	10
Serviceadresse	10

Die Einhaltung der nachfolgenden Vorgaben dient auch der Sicherheit des Produktes. Sollten die angegebenen Hinweise insbesondere zur generellen Sicherheit, Transport, Lagerung, Montage, Betriebsbedingungen, Inbetriebnahme, Instandhaltung, Wartung, Reinigung und Entsorgung / Recycling nicht beachtet werden, kann das Produkt eventuell nicht sicher betrieben werden und kann eine Gefahr für Leib und Leben der Benutzer und dritter Personen darstellen.

Abweichungen von den nachfolgenden Vorgaben können daher sowohl zum Verlust der gesetzlichen Sachmängelhaftungsrechte führen als auch zu einer Haftung des Käufers für das durch die Abweichung von den Vorgaben unsicher gewordene Produkt.

Anwendung

- ZIEHL-ABEGG-Axialventilatoren der Baureihe FB, FC, FE, FF, FG und FN (Typenbezeichnung siehe Typenschild) mit integriertem Außenläufer-Asynchronmotor für die Stall-Lüftung sind keine gebrauchsfertigen Produkte, sondern als Komponenten für Stall-Lüftungsanlagen konzipiert.
-  Die Ventilatoren dürfen erst betrieben werden, wenn sie ihrer Bestimmung entsprechend eingebaut sind. Der mitgelieferte und bestätigte Berührschutz von ZIEHL-ABEGG SE Ventilatoren ist nach DIN EN ISO 13857 Tabelle 4 (ab 14 Jahren) ausgelegt. Bei Abweichungen müssen weitere bauliche Schutzmaßnahmen zum sicheren Betrieb getroffen werden.

Assembly instructions

Axial fans

for livestock house ventilation




Contents

Chapter	Page
Operational area	1
Safety instructions	2
Note on the ErP directive	3
Transport, storage	3
Mounting	4
Installation in exhaust chimneys	5
Operating conditions	6
Start-up	7
Maintenance, repair	8
Cleaning	9
Disposal / recycling	10
Manufacturer	10
Service address	10

Compliance with the following instructions is mandatory to ensure the functionality and safety of the product. If the following instructions given especially but not limited for general safety, transport, storage, mounting, operating conditions, start-up, maintenance, repair, cleaning and disposal / recycling are not observed, the product may not operate safely and may cause a hazard to the life and limb of users and third parties.

Deviations from the following requirements may therefore lead both to the loss of the statutory material defect liability rights and to the liability of the buyer for the product that has become unsafe due to the deviation from the specifications.

Operational area

- ZIEHL-ABEGG axial fans of series FB, FC, FE, FF, FG and FN (type designation see rating plate) with integrated asynchronous external rotor motor for stable ventilation are no ready-to-use products, but designed as components for stable ventilation plants.
-  The fans may not be operated until they are installed in line with their intended use. The supplied and certified guard grille of ZIEHL-ABEGG SE fans is designed in accordance with DIN EN ISO 13857 Table 4 (from the age of 14 up). In the event of deviations, further structural protective measures must be taken for safe operation.



Sicherheitshinweise

- Die Ventilatoren sind zur Förderung von Luft oder luftähnlichen Gemischen bestimmt. Der Einsatz in explosionsgefährdeten Bereichen zur Förderung von Gas, Nebel, Dämpfen oder deren Gemisch ist nicht zulässig. Die Förderung von Feststoffen oder Feststoffanteilen im Fördermedium ist ebenfalls nicht zulässig.
- Montage, elektrischen Anschluss und Inbetriebnahme nur von ausgebildetem Fachpersonal (Definition nach DIN EN 50 110, IEC 364) vornehmen lassen.
- Betreiben Sie den Ventilator nur in den auf dem Typenschild angegebenen Bereichen und nur für die, laut Ihrer Bestellung, bestimmungsgemäßen Anwendung.
- In die Wicklung eingebaute Temperaturwächter (TB) oder Kaltleiter arbeiten als Motorschutz und müssen angeschlossen werden!
- Bei Ausführung mit Kaltleiter zulässige Prüfspannung max. 2,5 V beachten!
- Bei Motoren ohne Temperaturwächter ist zwingend ein Motorschutzschalter zu verwenden!
- Die Einhaltung der EMV-Richtlinie gilt in Verbindung mit unseren Regel- und Steuergeräten. Werden die Ventilatoren mit Komponenten anderer Hersteller komplettiert, so ist der Hersteller oder Betreiber der Gesamtanlage für die Einhaltung der EMV-Richtlinie 2014/30/EU verantwortlich.
- Beachten Sie die Hinweise zu Instandhaltung und Wartung.
- Diese Montageanleitung ist Teil des Produktes und als solche zugänglich aufzubewahren.
- Beachten Sie die Einbau- und Sicherheitshinweise zu den verschiedenen Ventilatorbauformen. Nichtbeachtung oder Missbrauch kann zu körperlichen Schäden, Beschädigung des Ventilators und der Anlage führen.
- Das Lösen der einzelnen Ventilatorflügel, bzw. des Flügelrades ist verboten.
- Das Entfernen der Wuchtgewichte ist verboten.
- Vor Einbau des Ventilators ist zu prüfen, ob die Sicherheitsabstände gemäß DIN EN ISO 13857 eingehalten werden. Wenn die Einbauhöhe (Gefahrenbereich) über der Bezugsebene größer oder gleich 2700 mm ist und nicht durch Hilfsmittel wie Stühle, Leitern, Arbeitspodest oder Standflächen auf Fahrzeugen verringert wird, ist ein Berührungsschutzgitter am Ventilator nicht erforderlich.
- Wenn sich Personen im Gefahrenbereich des Ventilators befinden können, ist durch den Hersteller der Gesamtanlage oder den Betreiber sicher zu stellen, dass durch schützende Konstruktion nach EN ISO 13857 eine Gefährdung vermieden wird.
- **Gefahr durch elektrischen Strom!**
 - Der Rotor ist weder schutzisoliert noch schutzgeerdet nach DIN EN 60204-1, daher muss der Motor/Ventilator so eingebaut werden, dass er nicht berührbar ist.



Safety instructions

- The fans are intended for the transportation of air of mixtures that are similar to air. Usage in potentially explosive areas for the transportation of gas, mist, vapours or their mixtures is not permissible. The transportation of solid materials or similar materials in a transport media is also not permissible.
- Mounting, electrical connection and commissioning must only be carried out by trained personnel (definition in DIN EN 50 110 or IEC 364).
- The fan is only to be operated within the ranges specified on the type plate! Use the fan only in the authorised fashion and only for the tasks and flow media specified in the order!
- The temperature monitors (TB) or PTC built into the winding serve as the motor protection and must be connected!
- In models using PTC's, comply with the permissible test voltage max. 2.5V!
- For motors without temperature monitors a motor protection switch obligatory must be used!
- The EMC guideline is to be observed in connection with our control units. If the fans are completed with components of other manufacturers, the manufacturer or operator of the entire plant is responsible for keeping to the EMC guideline 2014/30/EU .
- Pay attention to the notes which concerning maintenance and service.
- These assembly instructions are part of the product and, as such, are to be kept accessible at all times.
- Observe the installation and safety information for the various fan types. Non-observation or misuse can lead to physical injury or damage to the fan or installation.
- Releasing the individual fan blades or the impeller is forbidden.
- Do not remove the balancing weight!
- Prior to installing the fan, it is to be checked whether the safety zone as per DIN EN ISO 13857 is met. If the installation height (danger zone) above the reference level is greater than or equal to 2700 mm and is not reduced by auxiliary means such as chairs, ladders, work platforms or bases on vehicles, a protection grating against accidental contact is not necessary at the fan.
- If people are located in the fan danger area, then the manufacturer or operator of the complete system shall ensure that hazards are prevented by appropriate protective constructions which meet the requirements to EN ISO 13857.
- **Danger due to electric current**
 - The rotor is not protected against indirect contact neither by supplementary or reinforced insulation nor by connection to safety-earth in accordance with EN 60204-1, therefore the motor/fan must be installed so that it is not touchable.

Abb./fig. 1

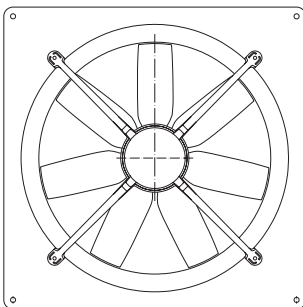


Abb./fig. 2

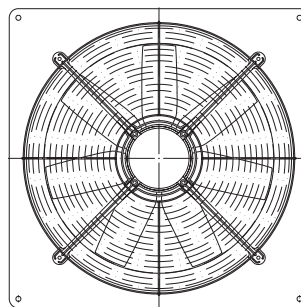
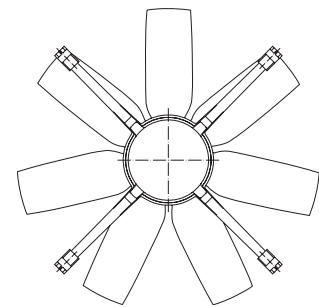


Abb./fig. 3



- Abb. 1** Bauform Q ohne saugseitiges Berührungsschutzgitter
Abb. 2 Bauform Q mit saugseitigem Berührungsschutzgitter
Abb. 3 Bauform T für Einbau in Abluftkamine

- Fig. 1** Design Q without guard grille on the suction side
Fig. 2 Design Q with guard grille on the suction side
Fig. 3 Design T for installation in exhaust chimneys

Hinweis zur ErP-Richtlinie

Die Fa. ZIEHL-ABEGG SE weist darauf hin, dass aufgrund der Verordnung (EU) Nr. 327/2011 der Kommission vom 30. März 2011 zur Durchführung der Richtlinie 2009/125/EG (nachfolgend ErP-Verordnung genannt) der Einsatzbereich gewisser Ventilatoren innerhalb der EU an gewisse Voraussetzungen gebunden ist.

Nur wenn die Anforderungen der ErP-Verordnung für den Ventilator erfüllt sind, darf dieser innerhalb der EU eingesetzt werden.

Sollte der gegenständliche Ventilator keine CE-Kennzeichnung aufweisen (vgl. insbesondere Leistungsschild), dann ist die Verwendung dieses Produktes innerhalb der EU nicht zulässig.

Alle ErP-relevanten Angaben beziehen sich auf Messungen, die in einem standardisierten Messaufbau ermittelt wurden. Genauere Angaben sind beim Hersteller zu erfragen.

Weitere Informationen zur ErP-Richtlinie (Energy related Products-Directive) auf www.ziehl-abegg.de, Suchbegriff: "ErP".



Transport, Lagerung

- **Bei der Handhabung Sicherheitsschuhe und Schutzhandschuhe benutzen!**
- Beachten Sie die Gewichtsangaben auf dem Typenschild.
- Nicht am Anschlusskabel transportieren!
- Ventilator nicht am Flügel anheben!
- Vermeiden Sie Schläge und Stöße, besonders bei Geräten mit aufgebauten Ventilatoren.
- Achten Sie auf evtl. Beschädigung der Verpackung oder des Ventilators.
- Lagern Sie den Ventilator trocken und wettergeschützt in der Originalverpackung oder schützen Sie ihn bis zur endgültigen Montage vor Schmutz und Wettereinwirkung.
- Vermeiden Sie extreme Hitze- oder Kälteeinwirkung.
- Vermeiden Sie zu lange Lagerzeiträume (wir empfehlen max. ein Jahr) und überprüfen Sie vor dem Einbau die ordnungsgemäße Funktion der Motorlagerung.

Note on the ErP directive

ZIEHL-ABEGG SE wishes to point out that, based on the directive (EU) no. 327/2011 of the Commission of 30th of March 2011 for enforcing directive 2009/125/EC (hereinafter referred to as ErP directive), the operational area of certain fans within the EU is bound by certain prerequisites.

The fan may only be used within the EU when it meets the requirements of the ErP directive.

If the said fan does not have a CE mark (cf. especially the rating plate), use of this product within the EU is not admissible.

All ErP-relevant information comprises measurements which are determined using a standardised measurement set-up. More details can be obtained from the manufacturer.

Further information about the ErP directive (Energy related Products-Directive) can be found on www.ziehl-abegg.de search key: "ErP".



Transport, storage

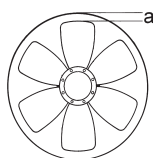
- **Wear safety shoes and gloves for handling!**
- Observe the weight data on the type code
- Do not transport the fan by the connecting cable!
- Do not lift the fan by any of its blades!
- Avoid impacts and collisions, especially on fans set-up on devices.
- Watch out for possible damage to the packaging or fan.
- Store the fan in the original packaging in a dry area protected from the weather or protect it from dirt and weather until final installation.
- Avoid exposure to extreme heat and cold.
- Avoid excessive storage periods (we recommend a one year max.) and inspect the motor bearings for proper operation prior to installation.



Montage

Lösen Sie kein Laufrad, Ventilatorflügel oder Wuchtgewicht. Lassen Sie die Montage und den elektrischer Anschluss nur von ausgebildetem Fachpersonal vornehmen.

- Es obliegt der Verantwortung des System- oder Anlagenherstellers, dass anlagenbezogene Einbau- und Sicherheitshinweise sich im Einklang mit den geltenden Normen und Vorschriften (DIN EN ISO 12100 / 13857) befinden.
- **Wandeinbauventilatoren (Abb. 1 und Abb. 2),**
 - Wandring Bauform **Q** muss auf ebener Fläche plan aufliegen, Abb.1
 - Auf gleichmäßigen Spalt „a“ nach Abb. achten. Verspannung durch unebene Auflage kann durch Streifen des Laufrades zum Ausfall des Ventilators führen.



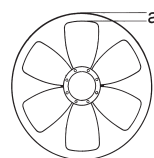
- Bei einer Montage mit hängendem Rotor müssen Schutzmaßnahmen gegen fallende Teile getroffen werden.
- Verschraubungen mit geeigneter Schraubensicherung versehen.
- Ventilatoren mit Kunststoff-Wandringplatte: Scheiben DIN125 zur Befestigung verwenden. Zul. Anzugsmomente: **M8 = 10 Nm, M10 = 21 Nm**
- Bei vertikaler Motorachse muss das jeweils untenliegende Kondenswasserloch (falls vorhanden) geöffnet sein (gilt nicht bei Ventilatoren der Schutzart IP55).
- Elektrischer Anschluss lt. Schaltbild im Klemmenkasten. Temperaturwächter anschließen, z.B. an Motorvollschutzgerät Typ STE_/STD_ von ZIEHL-ABEGG.
- Der Ventilator darf nur an Stromkreise angeschlossen werden, die mit einem allpolig trennenden Schalter abschaltbar sind.
- Herausgeführte Temperaturwächter sind so in den Steuerstromkreis einzufügen, dass im Störfall nach dem Abkühlen **kein selbsttätiges Wiedereinschalten** erfolgt. Gemeinsamer Schutz mehrerer Motoren über ein Schutzgerät ist möglich, hierfür sind die Temperaturwächter der einzelnen Motoren in Serie zu schalten. Bitte beachten, dass bei Temperaturstörung eines Motors **alle** Motoren gemeinsam abgeschaltet werden. In der Praxis werden deshalb Motoren in Gruppen zusammengefasst, um bei Störung eines Motors noch **Notbetrieb** mit verminderter Leistung fahren zu können.
- ohne thermischen Schutz: Motorschutzschalter verwenden!
- Wenn bei Ventilatormotoren für 1~ 230V +/-10% die Netzspannung dauerhaft über 240V liegt, kann es in Extremfällen vorkommen, dass der Temperaturwächter anspricht. Bitte verwenden Sie dann den nächst kleineren Kondensator.
- Keine Metall-Stopfbuchsenverschraubungen bei Kunststoff-Klemmenkästen verwenden - **Stromschlag bei fehlerhaftem Anschluss möglich!**
- Dichtung des Blindstopfens auch für Stopfbuchsenverschraubung verwenden.
- Bei erhöhter Beanspruchung (Nassräume, Freiluftaufstellung) vormontierte Dichtungselemente verwenden.
- Nur Kabel verwenden, die eine dauerhafte Dichtigkeit in Kabelverschraubungen gewährleisten (druckfest-formstabiler, zentrisch-runder Mantel; z. B. mittels Zwickelfüllung)!



Mounting

Do not loosen the impeller, fan or balancing weight. Do not allow the installation and the electrical connection to be made by qualified personnel.

- The system manufacturer or the machine builder is responsible that the inherent installation and security information are harmonized with the valid standard and guidelines (DIN EN ISO 12100 / 13857).
- **Wall mounting fans (Fig. 1 and Fig. 2),**
 - Wall plate design **Q** must be fixed flat on a level surface, fig.1
 - Ensure that the clearance (gap) "a" see fig. between the fan impeller and the stationary housing section is constant. Distortion due to uneven surface may lead to fan failure.



- Protective measures must be taken against falling parts when mounting with a hanging rotor.
- Provide screwed connections with suitable screw locking.
- Fans with plastic wall plate: Use U-plates DIN 125 to secure. Permissible starting torque: **M8=10 Nm, M10=21 Nm**
- In the case of a vertical motor axis, the respective lower condensation drain hole (if available) must be open (does not apply to protection class IP55 fans).
- Electrical connection as per connection diagram in the terminal box. Connect temperature controller e.g. to the motor full protection device type STE_/STD_ of ZIEHL-ABEGG.
- Connect fan only to electrical circuits that can be disconnected with an all-pole isolating switch.
- Lead-out temperature monitors must be integrated in the control circuit in such a way that, if a fault occurs, **the motor cannot switch on again automatically** after it has cooled down. The protection of several motors using one protection device is possible by connecting the temperature monitors of the individual motors in series. It must be remembered that if a temperature fault occurs at one motor, **all** motors will then be switched off. In practice, motors are therefore assembled in groups so that **emergency operation** with reduced performance is still possible if a motor fails.
- Without thermal protection: Use a motor protection switch!
- When in fan motors for 1~ 230V +/-10% the mains voltage is permanently over 240 V, in extreme cases the temperature monitor can trigger. In such cases a capacitor-type with the next smaller capacity should be used instead of the stated capacity."
- Do not use metal compression-gland fittings with plastic terminal boxes. **Danger of an electric shock if connection is not made correctly!**
- Use a dummy plug seal for the compression-gland fitting as well.
- For operation under extreme conditions (damp operating environment, open-air installation) use pre-installed sealing elements.
- Only use lines which can guarantee a permanent seal around the cable glands (pressure-resistant, dimensionally-stable, round-centred jacket; e.g. by means of gusset filling)!



Einbau in Abluftkamine

- Ventilator Bauform **T (Abb. 3)**
 - Lage der Haltewinkel (2) nach Abb.5 im Kamin (3) mittels Schablone 4x90° mm anreißen und bohren.
 - **Von Baugröße F_040 bis einschließlich F_063 (Motor 106)** sind die Haltewinkel (2) aus Kunststoff. Bei geschäumten Kaminen sind die Haltewinkel innen und die Verschraubung von außen ggf. mit ausreichend bemessener Unterlage aus korrosionsbeständigem Werkstoff zu unterlegen und die Verschraubung gegen Lösen zu sichern.
 - Ventilator (1) nach Abb.5 in den Kamin (3) einführen und von oben nach Überwinden der Federvorspannung in die Haltewinkel (2) einrasten.
 - Netzzuleitung durch Kaminwandung zum Motor-Klemmenkasten führen und nach innenliegendem Schaltbild anschließen. Netzzuleitung mit Kabelbinder an Ventilator-Tragarm befestigen.
 - **Ab Baugröße F_063 (Motor 137) bis einschließlich F_125**, Abb.6 bestehen die Haltewinkel (4) und der Haltebügel (5) aus Edelstahl. Schraube (6) nur soweit anziehen, dass Haltewinkel und Haltebügel sich nicht in die Kaminwandung (3) eingraben. Zur Schraubensicherung werden selbstsichernde Muttern (7), im Lieferumfang enthalten, verwendet.
 - Die beiliegenden Gummitüllen (8) sind auf die Enden der Ventilator-Tragarme (1) zu schieben. Der Einbau des Ventilators (1) in den Kamin (3) erfolgt wie bei Baugr. FC063 nach Abb.5
 - Zusätzlich ist die Halterung nach Abb.6 durch die Verschraubung (9) zu sichern.
 - Die vier Haltebügel (5) sind als Tragöse ausgebildet und können, wenn erforderlich zur zusätzlichen Befestigung z. B. durch Tragseile dienen, um den Kamin vom Gewicht größerer Ventilatoren zu entlasten.



Installation in exhaust chimneys

- Fan design **T (Fig. 3)**
 - Mark and bore position of the holding angles (2) as per figure 5 in the chimney (3) by means of a stencil 4x90°.
 - **From size F_040 up to F_063 (motor 106) (inclusive)** the holding angles (2) are made of plastic. By foamed chimneys underlay the holding angles inside and the bolts from the outside if need be with corrosion-resistant material and secure the bolt against loosening.
 - Insert fan (1) into the chimney (3) and engage upwards down into the holding angle (2) after overcoming the initial stress of the spring.
 - Lead mains supply line (4) through the chimney wall to the terminal box of the motor and connect as per the connection diagram inside. Attach mains supply line to the bracket of the fan by means of the cable clips.
 - **From size F_063 (motor 137) up to F_125 on,fig.6** the support angles (4) and the support clamp (5) are made of stainless steel. Fasten the screw (6) only as far as the support angles and the support clamps are not into the chimney wall (3). Self-locking nuts (7) are used to secure the screws. The nuts are part of the scope of delivery.
 - The enclosed rubber sheathed cables (8) have to be fitted on the ends of the brackets of the fan (1). The installation of the fan (1) into the chimney (3) is the same as for size FC063 as per fig. 5
 - Secure additional the support device as per fig. 6 by means of the bolt (9).
 - The four support clamps (5) are used as support eyelets for additional fixings (e.g. by standing ropes) in order to relieve the chimney of the weight of greater fans.

Abb./fig. 5

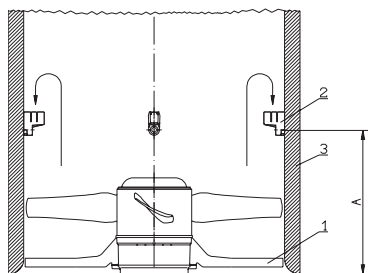
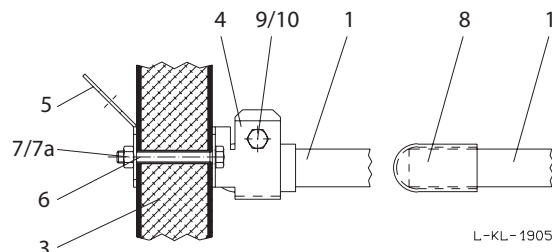


Abb./fig. 6





Betriebsbedingungen

- Ventilatoren nicht in explosionsfähiger Atmosphäre betreiben.
- Betriebsart des Motors/Ventilators
 - Dauerbetrieb mit gelegentlichen Anläufen (S1) nach DIN EN 60034-1:2011-02.
 - Gelegentlicher Anlauf zwischen -40 °C und -25 °C ist zulässig.
 - Dauerhafter Betrieb unter -25 °C nur mit speziellen Lagern für Kälteanwendungen auf Anfrage möglich.
- Zulässige minimale und maximale Umgebungstemperatur für den Betrieb
 - Die für den jeweiligen Ventilator gültige minimale und maximale Umgebungstemperatur entnehmen Sie bitte der technischen Dokumentation des Produktes.
 - Der Betrieb unter -25 °C, sowie ein Teillastbetrieb bei Kälteanwendungen, ist nur mit speziellen Lagern für Kälteanwendungen auf Anfrage möglich. Sind im Ventilator spezielle Kältelager verbaut, beachten Sie bitte die zulässigen Maximaltemperaturen in der technischen Dokumentation des Produktes.
- Für einen Einsatz bei Umgebungstemperaturen unterhalb von -10 °C ist die Vermeidung von außergewöhnlichen, stoßartigen oder mechanischen Beanspruchungen bzw. Belastungen des Materials Voraussetzung (siehe minimal zulässige Umgebungstemperatur).
- ZIEHL-ABEGG Axialventilatoren sind für den Betrieb an Frequenzumrichter geeignet, wenn folgende Punkte beachtet werden:
 - Zwischen Umrichter und Motor sind **allpolig wirksame** Sinusfilter (sinusförmige Ausgangsspannung! Phase gegen Phase, Phase gegen Schutzleiter) einzubauen, wie sie von einigen Umrichterherstellern angeboten werden. Fordern Sie hierzu unsere Technische Information L-TI-0510 an.
 - **du/dt-Filter (auch Motor- oder Dämpfungsfiler genannt) dürfen nicht anstelle von Sinusfiltern eingesetzt werden.**
 - bei Verwendung von Sinusfiltern kann ggf. (Rückfrage beim Lieferanten des Sinusfilters) auf abgeschirmte Motorzuleitungen, auf Metall-Klemmenkästen und auf einen zweiten Erdleiteranschluss am Motor verzichtet werden.
- Wird der betriebsmäßige Ableitstrom von 3,5 mA überschritten, so sind die Bedingungen bezüglich Erdung gem. DIN EN 50 178, Abs. 5.2.11.1 zu erfüllen. Hierzu befindet sich ein Anschluss für einen zweiten Schutzleiter am Statorflansch. Anzugsmoment 2,7 Nm.
- Bei Drehzahlsteuerung durch elektronische Spannungsablenkung (Phasenanschnitt) kann es je nach Einbausituation zu erhöhter Geräuschbildung durch Resonanzen kommen. Hier empfehlen wir die Verwendung des Frequenzumformers Fcontrol mit integriertem Sinusfilter.
- **Bei Fremdfabrikaten von Spannungssteuergeräten und Frequenzumrichtern zur Drehzahlsteuerung unserer Ventilatoren können wir keine Gewährleistung für die ordnungsgemäße Funktion und für Schäden am Motor übernehmen.**
- A-bewerteter Schalleistungspegel grösser 80 dB(A) möglich, siehe Produktkatalog.
- IP55- Ventilatoren mit schleifender Dichtung können zusätzliche Geräusche verursachen.
- Der Nennstrom I_{Nenn} auf dem Typenschild bezieht sich auf den Abreißpunkt der Ventilatorcharakteristik. I_{max} ist die max. Stromaufnahme bei transformatorischer Steuerung. Bei Verwendung elektronischer Steuergeräte ist mit einer bis zu 15% höheren Stromaufnahme zu rechnen.

ACHTUNG! Beim Einsatz in Abluftreinigungsanlagen ist insbesondere darauf zu achten, dass der Ventilator nicht mit den möglicherweise eingesetzten Chemikalien in Kontakt gerät, da diese meist eine stark korrosive Wirkung haben. In diesen Fällen kann sich die Produktlebensdauer erheblich reduzieren. ZIEHL-ABEGG lehnt jegliche Gewährleistungs- und sonstigen hierauf beruhenden Ansprüche ab.



Operating conditions

- Do not operate fans in an explosive atmosphere.
 - Duty type of motor/fan
 - Continuous operation with occasional starts (S1) according to DIN EN 60034-1:2011-02.
 - Occasional starting between -40 °C and -25 °C is permissible.
 - Continuous operation below -25 °C only with special bearings for refrigeration applications on request.
 - Permissible minimal and maximal ambient temperature for operation
 - Please refer to the technical documentation of the product for the minimum and maximum ambient temperature valid for the respective fan.
 - Operation below -25 °C as well as partial load operation for refrigeration applications is only possible with special bearings for refrigeration applications on request. If special bearings for refrigeration applications are installed in the fan, please observe the permissible maximum temperatures in the technical documentation of the product.
 - Any use below -10 °C is dependent on not being subjected to unusual, sudden or mechanical loads or stresses on the material (see minimal permissible ambient temperature).
 - ZIEHL-ABEGG Axial fans are suitable for operation with frequency inverters when the following points are complied with:
 - Between the inverter and the motor, sinusoidal filters should be incorporated which are **effective for all phases** (sinusoidal output voltage, phase against phase, phase against protective conductor) as offered by manufacturers. Please ask for our technical information L-TI-0510.
 - **du/dt filters (also called motor or suppression filters) cannot be used in place of sinusoidal filters.**
 - When using sinusoidal filters, screened motor leads, metal terminal boxes and a second earth connection to the motor can, if necessary, be omitted. Check-back by the supplier of the sinusoidal filter.
 - If the operational leakage current exceeds 3.5 mA, earthing in compliance with DIN EN 50 178, art. 5.2.11.1 must be provided. For this purpose there is a connection for a second protective earth on the stator flange. Tightening torque 2.7 Nm.
 - When speed controlling through electronic voltage reduction (phase control), depending on the installation situation, increased noise formation caused by resonances can occur. In such cases we recommend the use of the Fcontrol frequency changer with integrated sine filter.
 - **We cannot guarantee that competitive makers of voltage control devices and frequency converters will function properly and not damage the motor when used for rotational-speed control of our fans**
 - A-rated sound power levels of over 80 dB(A) are possible, see product catalogue.
 - IP55 fans with a seal which is rubbing may cause additional noise.
 - The nominal current $I_{nominal}$ on the type plate relates to the stalling point of the characteristic curve of the fan. I_{max} is the max. current consumption with transformatic control. If electronic control devices are used, a current consumption which is up to 15 % higher is to be expected.
- ATTENTION!** When using in waste air purification systems, ensure that the fan does not come into contact with any chemicals used, as these usually have a highly corrosive effect. In such cases, the product service life can be significantly reduced. ZIEHL-ABEGG rejects any warranty claims or other claims based on this.



Inbetriebnahme

- Vor Erstinbetriebnahme prüfen:
 - Einbau und elektrische Installation fachgerecht abgeschlossen.
 - Elektrischer Anschluss gemäß Schaltbild durchgeführt (Schaltbild im Klemmkasten, bei Kabelführung an Kabel oder Wandring)
 - Drehrichtung entspricht Drehrichtungspfeil auf Ventilatorflügel bzw. Ventilatorgehäuse. Maßgeblich für die Funktionalität des Ventilators ist die Luftförderichtung bzw. die Drehrichtung und nicht das Motordrehfeld.
 - Schutzleiter angeschlossen.
 - Stimmen Anschlussdaten mit Daten auf Typenschild überein.
 - Stimmen die Daten des Betriebskondensators (1~ Motor) mit den Daten auf dem Typenschild überein.
 - Sicherheitseinrichtungen montiert (→ Berührungsschutz).
 - Temperaturwächter/Motorschutzschalter fachgerecht angeschlossen und funktionsfähig.
 - Montagerückstände und Fremdkörper aus Ventilatorraum entfernt.
 - Kabeleinführung dicht (siehe "Montage").
 - Sind die zur Einbaulage passenden Kondenswasserlöcher (falls vorhanden) geöffnet bzw. geschlossen (gilt nicht bei Ventilatoren der Schutzart IP55)?
- Inbetriebnahme darf erst erfolgen, wenn alle Sicherheitshinweise überprüft und eine Gefährdung ausgeschlossen ist.
- Drehrichtung/Luftförderichtung kontrollieren: **Drehrichtung Baureihe FB, FC, FE, FF, FG und FN „links“ bei Blick auf den Rotor.**
- Auf ruhigen Lauf achten. Starke Schwingungen durch unruhigen Lauf (Unwucht), z.B. durch Transportschaden oder unsachgemäße Handhabung, können zum Ausfall führen.



Start-up

- Before first-time start-up, check the following:
 - Installation and electrical connection have been properly completed?
 - Electrical connection carried out in accordance with wiring diagram (wiring diagram in terminal box, for cable version on cable or wall ring)
 - Turning direction corresponds to turning direction arrow on fan blade or fan housing. The airflow direction or turning direction determines the functionality of the fan, not the motor rotation field.
 - Is the protective earth connected?
 - Connection data complies with the specifications on the type plate.
 - Motor operating capacitor data (1~ motors) complies with the specifications on the type plate.
 - Safety equipment is in place (→ Contact protection).
 - Temperature monitor/motor protection switch are professionally connected and operating properly.
 - All leftover installation materials and other foreign materials have been removed from the fan cavity.
 - Cable gland is sealed (see "Installation").
 - Do the installation position and the arrangement of the condensation drain holes in the motor (if available) correspond to each other (does not apply to protection class IP55 fans)?
- Start-up may only begin when all safety instructions have been verified and any hazards have been ruled out.
- Check sense of rotation / air feed direction. **Sense of rotation series FB, FC, FE, FF, FG and FN „left“ with view to the rotor.**
- Check for low vibration operation. Strong vibrations due to erratic operation (unbalanced), e.g. caused by transportation damage or improper use, can lead to failure.



Instandhaltung, Wartung

- Kugellagerlebensdauer
 - Die gemäß Standardberechnungsverfahren ermittelte Lagergebrauchsdauererwartung der motorintegrierten Kugellager ist maßgeblich von der Fettgebrauchsdauer F10h bestimmt und beträgt bei Standardanwendung ca. 30.000 - 40.000 Betriebsstunden. Der Ventilator bzw. Motor ist durch Verwendung von Kugellagern mit „Lebensdauerschmierung“ wartungsfrei. Nach Erreichen der Fettgebrauchsdauer F10h ist u.U. ein Lageraustausch erforderlich. Die Lagergebrauchsdauererwartung kann sich gegenüber dem genannten Wert verändern, wenn Betriebsbedingungen wie erhöhte Vibrationen, erhöhte Schocks, erhöhte oder zu niedrige Temperaturen, Feuchtigkeit, Schmutz im Kugellager oder ungünstige Regelungsarten gegeben sind. Eine Lebensdauerberechnung für spezielle Anwendungen kann auf Wunsch erstellt werden.
- Achten Sie auf untypische Laufgeräusche!
- Wenden Sie sich zum Lagertausch, sowie bei allen anderen Schäden (z. B. an Wicklung) an unsere Serviceabteilung.
- Bei 1~ Motoren kann die Kondensatorkapazität im Laufe der Zeit nachlassen. Lebenserwartung ca. 30.000 Std. gem. DIN EN 60252.
- **Außenaufstellung: Bei längeren Stillstandszeiten in feuchter Atmosphäre wird empfohlen die Ventilatoren monatlich für mindestens 2 Std. in Betrieb zu nehmen, damit eventuell eingedrungene Feuchtigkeit verdunstet.**
- Ventilatoren der Schutzart IP55 oder höher: vorhandene verschlossene Kondenswasserbohrungen halbjährlich öffnen.
- Regelmäßige Inspektion, gegebenenfalls Reinigung der Ablagerungen ist erforderlich, um Unwucht und Zusetzen der Kondenswasserbohrungen durch Verschmutzung zu vermeiden.
- Achten Sie auf schwingungsarmen Lauf!
- Wartungsintervalle nach Verschmutzungsgrad des Laufrades!
- Instandsetzungsarbeiten nur durch ausgebildetes Fachpersonal vornehmen lassen.
- **Bei allen Instandhaltungs- und Wartungsarbeiten:**
 - Sicherheits- und Arbeitsvorschriften (DIN EN 50 110, IEC 364) beachten.
 - Das Ventilatorlaufrad muss still stehen!
 - Stromkreis ist unterbrochen und gegen Wiedereinschalten gesichert.
 - Spannungsfreiheit feststellen.
 - Keine Wartungsarbeiten am laufenden Ventilator!
- **Halten Sie die Luftwege des Ventilators frei - Gefahr durch herausfliegende Gegenstände!**
- Bei Förderung stark aggressiver Medien, für die das Produkt nicht geeignet ist, besteht durch massive Korrosion die Gefahr eines Laufradbruchs. Derartig korrodierte Räder sind unverzüglich zu ersetzen.



Maintenance, repair

- *Ball-bearings service life*
 - *The according to standard calculation methods determined bearing service life expectation of the motor-integrated ball bearings is mainly determined by the grease service life F10h and amounts for standard application to approx. 30.000 - 40.000 operating hours. The fan or motor is maintenance-free due to the use of ball bearings with "lifetime lubrication". Once the grease operating life F10h has been reached, it may be necessary to replace the bearing. The bearing service life expectation may change compared to the specified value, if operating conditions such as increased vibrations or shocks, increased or too low temperatures, humidity, dirt in the ball bearing or unfavourable control modes are present. A service life calculation for special applications can be provided on request.*
- *Take note of abnormal operating noise!*
- *Please consult our service department with regard to changing the bearing as for all other damage (e.g. to the coil).*
- *On 1~ motors, condenser rating can decrease with time. Life expectancy approx. 30,000 hrs. per DIN EN 60252.*
- ***Outdoor fans: If a fan is stationary for long periods in a humid atmosphere, it should be switched ON for minimum of two hours every month to remove any moisture that may have condensed within the motor.***
- *Fans with IP55 degree of protection or higher: open the existing sealed condensation bores every six months.*
- *Regular inspection and possibly cleaning is necessary to prevent imbalance and blockage of the condensation bores due to ingress of dirt.*
- *Watch out for vibration free motion!*
- *Maintenance interval in accordance with the degree of contamination of the impeller!*
- *Allow maintenance work to be carried out by trained specialists only.*
- ***For all repair and maintenance work:***
 - *Observe the safety and labour regulations (DIN EN 50 110, IEC 364).*
 - *The fan impeller stopped!*
 - *Open the electrical circuit and secure against being switched back on.*
 - *Verify the absence of voltage.*
 - *No maintenance work at running fan!*
- ***Keep the airways of the fan free- danger because of objects dropping out!***
- *If highly aggressive media for which the product is not suited are conveyed, the severe corrosion may result in the impeller breaking. Any impellers corroded in this way must be replaced immediately.*

Reinigung



Gefahr durch elektrischen Strom

Der Motor ist von der Spannung zu trennen und gegen Wiedereinschalten zu sichern!
Säubern Sie den Durchströmungsbereich des Ventilators.

Achtung!

- Zur Reinigung dürfen keine aggressiven, lacklösenden Reinigungsmittel verwendet werden.
- Es ist darauf zu achten, dass kein Wasser in das Motorinnere und die Elektronik (z. B. durch direkten Kontakt mit Dichtungen oder Motoröffnungen) gelangt, Schutzart (IP) beachten.
- Die zur Einbaulage passenden Kondenswasserbohrungen (falls vorhanden) müssen auf freien Durchgang geprüft werden.
- Bei nichtsachgemäßen Reinigungsarbeiten wird bei unlackierten / lackierten Ventilatoren keine Gewährleistung bezüglich Korrosionsbildung / Lackhaftung übernommen.
- Um Feuchtigkeitsansammlung im Motor zu vermeiden, muss der Ventilator vor dem Reinigungsprozess mindestens 1 Stunde mit 80 bis 100 % der maximalen Drehzahl betrieben werden!
- Nach dem Reinigungsprozess muss der Ventilator zum Trocknen mindestens 2 Stunden mit 80 bis 100 % der maximalen Drehzahl betrieben werden!



Entsorgung / Recycling

Die Entsorgung muss sachgerecht und umweltschonend, nach den gesetzlichen Bestimmungen erfolgen.

Cleaning



Danger due to electric current

Voltage supply for motor must be interrupted and secured against restoration!
Clean the fans` s flow area.

Attention!

- Do not use any aggressive, paint solvent cleaning agents when cleaning.
- Make sure that no water gets inside the motor and the electronics (e.g. by direct contact with seals or motor openings), observe protection class (IP).
- The condensation bores (if available) corresponding to the installation position must be checked for free passage.
- In case of improper cleaning work, no warranty is assumed regarding corrosion formation / paint adhesion for unpainted / painted fans.
- To avoid accumulation of moisture in the motor, the fan must be operated for at least 1 hour at 80% to 100 % of the maximum speed before the cleaning process!
- After the cleaning process, the fan must be operated for at least 2 hours at 80 to 100 % of the maximum speed for drying purposes!



Disposal / recycling

Disposal must be carried out professionally and environmentally friendly in accordance with the legal stipulations.

Hersteller

Unsere Produkte sind nach den einschlägigen internationalen Vorschriften gefertigt.

Haben Sie Fragen zur Verwendung unserer Produkte oder planen Sie spezielle Anwendungen, wenden Sie sich bitte an:

ZIEHL-ABEGG SE
Heinz-Ziehl-Straße
D-74653 Künzelsau
Tel. 07940/16-0
Fax 07940/16-300
info@ziehl-abegg.de

Serviceadresse

Länderspezifische Serviceadressen siehe Homepage unter www.ziehl-abegg.com

Manufacturer

Our products are manufactured in compliance with valid international standards and regulations.

If you have any questions about how to use our products or if you are planning special applications, please contact:

ZIEHL-ABEGG SE
Heinz-Ziehl-Straße
D-74653 Künzelsau
Phone 07940/16-0
Fax 07940/16-300
info@ziehl-abegg.de

Service address

Please refer to the homepage at www.ziehl-abegg.com for a list of our subsidiaries worldwide.

EG-Einbauerklärung

- Original -
(deutsch)

ZA87-D 1836 Index 008

im Sinne der EG-Richtlinie Maschinen 2006/42/EG, Anhang II B

Die Bauform der unvollständigen Maschine:

- Axialventilator FA..., FB..., FC..., FE..., FF..., FG..., FS..., FT..., FH..., FL..., FN..., FV..., DN..., VR..., VN..., ZC..., ZF..., ZG..., ZN..
- Radialventilator RA..., RD..., RE..., RF..., RG..., RH..., RK..., RM..., RR..., RZ..., GR..., ER..., WR..
- Querstromventilator QK..., QR..., QT..., QD..., QG..

Motorbauart:

- Asynchron-Innen- oder -Außenläufermotor (auch mit integriertem Frequenzumrichter)
- Elektronisch kommutierter Innen- oder Außenläufermotor (auch mit integriertem EC-Controller)

entspricht den Anforderungen von Anhang I Artikel 1.1.2, 1.1.5, 1.4.1, 1.5.1 der EG-Richtlinie Maschinen 2006/42/EG.

Hersteller ist die

ZIEHL-ABEGG SE
Heinz-Ziehl-Straße
D-74653 Künzelsau

Folgende harmonisierte Normen sind angewandt:

EN 60204-1:2006+A1:2009+AC:2010	Sicherheit von Maschinen - Elektrische Ausrüstung von Maschinen - Teil 1: Allgemeine Anforderungen
EN ISO 12100:2010	Sicherheit von Maschinen - Allgemeine Gestaltungsleitsätze - Risikobeurteilung und Risikominderung
EN ISO 13857:2008	Sicherheit von Maschinen - Sicherheitsabstände gegen das Erreichen von Gefährdungsbereichen mit den oberen und unteren Gliedmaßen
Hinweis:	Die Einhaltung der EN ISO 13857:2008 bezieht sich nur dann auf den montierten Berührschutz, sofern dieser zum Lieferumfang gehört.

Die speziellen Technischen Unterlagen gemäß Anhang VII B sind erstellt und vollständig vorhanden.

Bevollmächtigte Person für das Zusammenstellen der speziellen Technischen Unterlagen ist: Herr Dr. W. Angelis, Anschrift siehe oben.

Auf begründetes Verlangen werden die speziellen Unterlagen an die staatliche Stelle übermittelt. Die Übermittlung kann elektronisch, auf Datenträger oder auf Papier erfolgen. Alle Schutzrechte verbleiben bei o. g. Hersteller.

Die Inbetriebnahme dieser unvollständigen Maschine ist so lange untersagt, bis sichergestellt ist, dass die Maschine, in die sie eingebaut wurde, den Bestimmungen der EG-Richtlinie Maschinen entspricht.

Künzelsau, 03.09.2018
(Ort, Datum der Ausstellung)

ZIEHL-ABEGG SE
Dr. W. Angelis
Technischer Leiter Lufttechnik
(Name, Funktion)

(Unterschrift)

ZIEHL-ABEGG SE
Dr. D. Kappel
Stellvertretender Leiter Elektrische Systeme
(Name, Funktion)

(Unterschrift)

EC Declaration of Incorporation

- Translation -
(english)

ZA87-GB 1836 Index 008

as defined by the EC Machinery Directive 2006/42/EC, Annex II B

The design of the incomplete machine:

- Axial fan FA.., FB.., FC.., FE.., FF.., FG.., FS.., FT.., FH.., FL.., FN.., FV.., DN.., VR.., VN.., ZC.., ZF.., ZG.., ZN..
- Centrifugal fan RA.., RD.., RE.., RF.., RG.., RH.., RK.., RM.., RR.., RZ.., GR.., ER.., WR..
- Cross-flow fan QK.., QR.., QT.., QD.., QG..

Motor type:

- Induction internal or external rotor motor (also with integrated frequency inverter)
- Electronically commutated internal or external rotor motor (also with integrated EC controller)

complies with the requirements in Appendix I, Articles 1.1.2, 1.1.5, 1.4.1, 1.5.1 in EG Machinery Directive 2006/42/EG.

The manufacturer is the

ZIEHL-ABEGG SE
Heinz-Ziehl-Strasse
D-74653 Künzelsau

The following harmonised standards have been used:

EN 60204-1:2006+A1:2009+AC:2010	Safety of machinery; electrical equipment of machines; Part 1: General requirements
EN ISO 12100:2010	Safety of machinery - General principles for design - Risk assessment and risk reduction
EN ISO 13857:2008	Safety of machinery; safety distances to prevent danger zones being reached by the upper limbs
Note:	The maintenance of the EN ISO 13857:2008 relates only to the installed accidental contact protection, provided that it is part of the scope of delivery.

The specific technical documentation in accordance with Appendix VII B has been written and is available in its entirety.

The person authorised for compiling the specific technical documentation is: Dr. W. Angelis, address see above.

The specific documentation will be transmitted to the official authorities on justified request. The transmission can be electronic, on data carriers or on paper. All industrial property rights remain with the above-mentioned manufacturer.

It is prohibited to commission this incomplete machine until it has been secured that the machine into which it was incorporated complies with the stipulations of the EC Machinery Directive.

Künzelsau, 03.09.2018
(location, date of issue)

ZIEHL-ABEGG SE
Dr. W. Angelis
Technical Director Air Movement Division
(name, function)

ZIEHL-ABEGG SE
Dr. D. Kappel
Deputy Head of Electrical Systems
(name, function)

(Signature)

(Signature)