

## Montageanleitung

### Direktgetriebene Radialventilatoren im Gehäuse mit IEC-Normmotor



#### Inhaltsübersicht

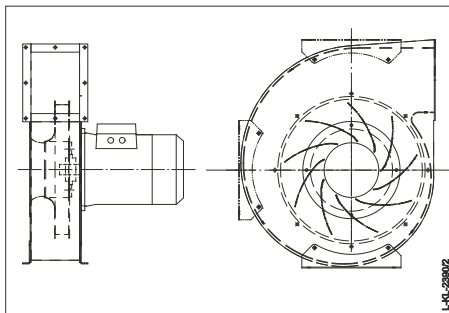
Kapitel	Seite
Anwendung	1
Sicherheitshinweise	2
Hinweis zur ErP-Richtlinie	3
Transport, Lagerung	3
Montage	3
Elektrischer Anschluss	4
EMV-gerechte Installation	5
Betriebsbedingungen	6
Inbetriebnahme	6
Instandhaltung und Wartung	7
Reinigung	8
Entsorgung / Recycling	8
Hersteller	8
Serviceadresse	8

Die Einhaltung der nachfolgenden Vorgaben dient auch der Sicherheit des Produktes. Sollten die angegebenen Hinweise insbesondere zur generellen Sicherheit, Transport, Lagerung, Montage, Betriebsbedingungen, Inbetriebnahme, Instandhaltung, Wartung, Reinigung und Entsorgung / Recycling nicht beachtet werden, kann das Produkt eventuell nicht sicher betrieben werden und kann eine Gefahr für Leib und Leben der Benutzer und dritter Personen darstellen.

Abweichungen von den nachfolgenden Vorgaben können daher sowohl zum Verlust der gesetzlichen Sachmängelhaftungsrechte führen als auch zu einer Haftung des Käufers für das durch die Abweichung von den Vorgaben unsicher gewordene Produkt



#### Anwendung



ZIEHL-ABEGG-Radialventilatoren im Gehäuse mit IEC-Normmotor sind keine gebrauchsfertigen Produkte, sondern als Komponenten für die industrielle Lufttechnik konzipiert.



Die Ventilatoren dürfen erst betrieben werden, wenn sie ihrer Bestimmung entsprechend eingebaut sind. Der mitgelieferte und bestätigte Berührschutz von ZIEHL-ABEGG SE Ventilatoren ist nach DIN EN ISO 13857 Tabelle 4 (ab 14 Jahren) ausgelegt. Bei Abweichungen müssen weitere bauliche Schutzmaßnahmen zum sicheren Betrieb getroffen werden.

ZIEHL-ABEGG-Radialventilatoren werden mit direkt am Gehäuse angebauten IEC-Normmotor geliefert. Das Ventilatorlaufrad wird mit der Nabe direkt auf der Motorwelle befestigt.

**Bauarten** (Typenbezeichnung siehe Typenschild) :

deutsch

1

## Notice d'assemblage

### Ventilateurs radiaux à entraînement direct en caisson avec moteur normalisé CEI



#### Sommaire

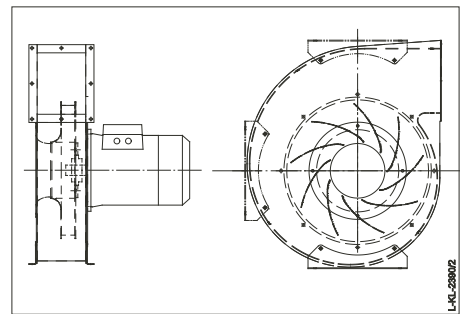
Chapitre	Page
Application	1
Consignes de sécurité	2
Information relative à la directive ErP	3
Transport, entreposage	3
Montage	3
Branchement électrique	4
Installation CEM conforme	5
Conditions de service	6
Mise en service	6
Maintenance et Réparation	7
Nettoyage	8
Elimination / recyclage	8
Fabricant	8
Adresse service	8

Le respect des consignes suivantes vise également à assurer la sécurité du produit. Si les consignes de sécurité en général, de transport, de stockage, de montage, d'utilisation, de mise en service, de maintenance, d'entretien, de nettoyage et d'élimination/recyclage ne sont pas respectées, le produit ne pourra éventuellement pas être utilisé de manière sûre et pourra représenter un danger de blessure et de mort des utilisateurs et de tiers.

Le non-respect des consignes suivantes peut, par conséquent, entraîner la perte des droits de garantie légaux et rendre l'acheteur responsable du produit devenu dangereux suite au non-respect des consignes.



#### Application



Les ventilateurs radiaux ZIEHL-ABEGG en caisson avec moteur normalisé CEI ne sont pas des produits prêts à l'emploi, mais sont conçus comme des composants pour la technique aéroulque industrielle.



Les ventilateurs ne doivent être utilisés qu'après avoir été intégrés conformément à leur destination. La protection fournie et attestée des ventilateurs ZIEHL-ABEGG SE est conforme à la norme DIN EN ISO 13857 Tableau 4 (à partir de 14 ans). En outre, les mesures de protection contre les explosions structurales nécessaires doivent être assurées conformément à la norme DIN EN 14986e.

Les ventilateurs radiaux ZIEHL-ABEGG sont livrés avec moteur standard CEI monté directement sur le caisson. La roue du ventilateur est fixée par le moyeu directement sur l'arbre moteur.

français

- RF..P: Trommelläufer mit vorwärtsgekrümmter Beschau felung
- RG..T/RG..C: Radiallaufrad mit rückwärtsgekrümmter Beschau felung



## Sicherheitshinweise

- Diese Montageanleitung ist Teil des Produktes und als solche zugänglich aufzubewahren.
- Die Laufräder sind nur zur Förderung von Luft oder luftähnlichen Gemischen bestimmt. Der Einsatz in explosionsgefährdeten Bereichen zur Förderung von Gas, Nebel, Dämpfe oder deren Gemisch ist nicht zulässig. Die Förderung von Feststoffen oder Feststoffanteilen im Fördermedium ist nicht gestattet.
- Betreiben Sie den Ventilator nur nach seiner bestimmungsgemäßen Verwendung und nur bis zur **max. zulässigen Betriebsdrehzahl** gemäß Angaben auf dem Ventilator typenschild. Ein Überschreiten der max. zul. Betriebsdrehzahl führt als Folge der hohen kinetischen Energie zu einer Gefährdungssituation. **Das Laufrad kann bersten - Lebensgefahr!** Die max. zulässigen Betriebsdaten auf dem Typenschild gelten für eine Luftdichte  $\rho = 1,2 \text{ kg/m}^3$ .
- ZIEHL-ABEGG führt zur Freigabe seiner Radialventilatoren mit Normmotoren umfangreiche Qualifizierungstests durch. Abhängig von der Einbausituation und der eingesetzten weiteren Systemkomponenten (z.B. Frequenzumrichter incl. Parametrierung) kann es in Einzelfällen zu akustischen bzw. schwingungstechnischen Auffälligkeiten (Resonanzen) kommen, die elektrisch bedingt sind.
- Bei abweichender Betriebsspannung kann sich der Strom überproportional ändern. Dies ist für die Auswahl eines eventuellen Frequenzumrichters sowie der netzseitigen Absicherung zu berücksichtigen.
- Die Einhaltung der EMV-Richtlinie 2014/30/EU in Verbindung mit unseren Regel- und Steuergeräten. Werden die Ventilatoren mit Komponenten anderer Hersteller komplettiert, so ist der Hersteller oder Betreiber der Gesamtanlage für die Einhaltung der EMV-Richtlinie 2014/30/EU verantwortlich.
- Bei Drehzahlsteuerung durch Frequenzumrichter ist sicherzustellen, dass die max. zulässige Drehzahl nicht durch eine Fehlfunktion des Frequenzumrichters überschritten wird.
- Bei einem Ventilatorsystem, bestehend aus Motor, Frequenzumrichter und Laufrad kann es in eng begrenzten Drehzahlbereichen zu unzulässig hohen Schwingungen kommen. Ein Dauerbetrieb ist so nicht zulässig. **Das Laufrad kann bersten - Lebensgefahr!**
- Montage, elektrischen Anschluss und Inbetriebnahme darf nur von ausgebildetem Fachpersonal, das die **einschlägigen Vorschriften** beachtet, vorgenommen werden!
- Beachten Sie die Hinweise in der Betriebsanleitung des Motorherstellers, die Bestandteil des Lieferumfangs ist.
- Eine thermische Motorschutz einrichtung ist unbedingt erforderlich, siehe Kapitel Elektrischer Anschluss.
- Wird der Ventilator frei ansaugend oder frei ausblasend eingesetzt, ist zu prüfen ob die Sicherheitsabstände gemäß **DIN EN ISO 13857** eingehalten werden. Ange saugte Teile können durch die Zentrifugalkraft herausgeschleudert werden und zu Beschädigungen oder schweren Verletzungen führen.

**Types de construction** (désignation de type, voir plaque signalétique) :

- RF..P: rotor tambour avec aubages recourbés en avant
- RG..T/RG..C: rotor radial avec aubages recourbés en arrière



## Consignes de sécurité

- Cette notice d'assemblage fait partie intégrante du produit et, de ce fait, doit toujours être accessible.
- Les roues sont destinées à véhiculer de l'air ou des mélanges gazeux similaires à l'air. L'utilisation dans des zones à risque d'explosion pour le transport de gaz, brouillards, vapeurs ou leurs mélanges n'est pas autorisé. Le transport de matières solides ou des particules de matières solides n'est pas autorisé.
- Utilisez uniquement le ventilateur conformément à l'usage prévu et uniquement jusqu'à la **vitesse de fonctionnement max. admissible** selon les indications figurant sur la plaque signalétique du ventilateur. Le dépassement de la vitesse de fonctionnement max. admissible conduit à une situation de danger en raison de l'énergie cinétique élevée. **La roue peut éclater - Danger de mort!** Les données de fonctionnement max. admissibles indiquées sur la plaque signalétique sont valables pour une densité de l'air  $\rho = 1,2 \text{ kg/m}^3$ .
- ZIEHL-ABEGG réalise de nombreux tests de qualification pour la validation de ses ventilateurs radiaux à moteurs normalisés. Selon les conditions de montage et les autres composants système employés (par ex. convertisseur de fréquence y compris paramétrage), des manifestations acoustiques ou vibratoires (résonances) d'origine électrique peuvent se produire dans certains cas.
- Un écart de la tension de service peut entraîner une modification plus que proportionnelle du courant. Ceci doit être pris en compte pour le choix d'un éventuel convertisseur de fréquence de même que de la protection côté réseau.
- Le respect de la directive CEM s'applique en relation avec nos appareils de régulation et de commande. En cas d'utilisation des ventilateurs avec des composants d'autres fabricants, le constructeur ou l'exploitant de l'ensemble de l'installation est responsable du respect de la directive CEM 2014/30/EU.
- En cas de régulation de vitesse à l'aide d'un convertisseur de fréquence, il faut s'assurer que la vitesse de rotation maxi admissible n'est pas dépassée en cas de dysfonctionnement du convertisseur de fréquence.
- En cas d'un système de ventilation constitué du moteur, du convertisseur de fréquence et du rotor à aubes, il peut se produire, dans des plages de vitesse de rotation strictement limitées, des vibrations critiques très fortes. Dans ce cas un fonctionnement en continu n'est pas autorisé. **Le rotor à aubes peut éclater - danger mortel.**
- L'installation, le raccordement électrique et la mise en service peuvent uniquement être effectués par du personnel spécialisé formé respectant les **prescriptions en vigueur!**
- Tenez compte des indications dans le mode d'emploi du fabricant du moteur, qui fait partie de la livraison.
- Un dispositif de protection thermique du moteur est absolument nécessaire, voir le chapitre Branchement électrique.
- Si le ventilateur est utilisé avec aspiration libre ou refoulement libre, on doit contrôler si les distances de sécurité suivant **DIN EN ISO 13857** sont respectées. Les pièces aspirées peuvent être expulsées par la force centrifuge et provoquer des détériorations ou de graves blessures.

- Achten Sie insbesondere saugseitig auf ausreichend bemessenen Sicherheitsabstand, da durch die Sogwirkung des Ventilators Kleidung, Gliedmaßen oder bei größeren Ventilatoren auch Personen angesaugt werden können.
- Blockieren oder Abbremsen des Ventilators durch z. B. Hineinstecken von Gegenständen ist untersagt. Dies führt zu heißen Oberflächen und Beschädigungen am Laufrad.
- Ein Restrisiko durch Fehlverhalten, Fehlfunktion, oder Einwirken höherer Gewalt beim Betreiben des Laufrades kann nicht völlig ausgeschlossen werden. Der Planer oder Erbauer der Anlage muss durch geeignete Sicherheitsmaßnahmen nach DIN EN ISO 12 100, z. B. Schutzrichtungen, verhindern, dass eine Gefährdungssituation entstehen kann.

## Hinweis zur ErP-Richtlinie

Die Fa. ZIEHL-ABEGG SE weist darauf hin, dass aufgrund der Verordnung (EU) Nr. 327/2011 der Kommission vom 30. März 2011 zur Durchführung der Richtlinie 2009/125/EG (nachfolgend ErP-Verordnung genannt) der Einsatzbereich gewisser Ventilatoren innerhalb der EU an gewisse Voraussetzungen gebunden ist.

Nur wenn die Anforderungen der **ErP-Verordnung** für den Ventilator erfüllt sind, darf dieser innerhalb der EU eingesetzt werden.

Sollte der gegenständliche Ventilator keine CE-Kennzeichnung aufweisen (vgl. insbesondere Leistungsschild), dann ist die Verwendung dieses Produktes innerhalb der EU nicht zulässig.

Alle ErP-relevanten Angaben beziehen sich auf Messungen, die in einem standardisierten Messaufbau ermittelt wurden. Genauere Angaben sind beim Hersteller zu erfragen.

Weitere Informationen zur ErP-Richtlinie (Energy related Products-Directive) auf [www.ziehl-abegg.de](http://www.ziehl-abegg.de), Suchbegriff: "ErP".



## Transport, Lagerung

- ZIEHL-ABEGG-Radialventilatoren sind ab Werk für die jeweils vereinbarte Transportart entsprechend verpackt.
- **Bei der Handhabung Sicherheitsschuhe und Schutzhandschuhe benutzen!**
- Transportieren Sie den/die Ventilator/-en entweder originalverpackt oder größere Ventilatoren an den dafür vorgesehenen Transportvorrichtungen (Gehäuseflansch, Befestigungswinkel, Bohrungen am Motorgehäuse zum Einschrauben von Ringschrauben) mit geeigneten Transportmitteln.
- Beachten Sie die Gewichtsangaben auf dem Typenschild.
- Vermeiden Sie Schläge und Stöße, besonders bei auf Geräten aufgebauten Ventilatoren.
- Achten Sie auf evtl. Beschädigung der Verpackung oder des Ventilators.
- Lagern Sie den Ventilator trocken und wettergeschützt in der Originalverpackung oder schützen Sie ihn bis zur endgültigen Montage vor Schmutz und Wettereinwirkung.
- Vermeiden Sie extreme Hitze- oder Kälteeinwirkung.
- Vermeiden Sie zu lange Lagerzeiträume (wir empfehlen max. ein Jahr) und überprüfen Sie vor dem Einbau die ordnungsgemäße Funktion der Motorlagerung. Beachten Sie hierzu die Hinweise des Motorherstellers.



## Montage

Montage, elektrischer Anschluss und Inbetriebnahme nur von ausgebildetem Fachpersonal vornehmen lassen.

**Bei der Handhabung Sicherheitsschuhe und Schutzhandschuhe benutzen!**

- Es obliegt der Verantwortung des System- oder Anlagenherstellers, dass anlagenbezogene Einbau- und Sicherheitshinweise sich im Einklang mit den geltenden Normen und Vorschriften (DIN EN ISO 12100 / 13857) befinden.
- Für **alle** Bauarten von Radialventilatoren gilt:
  - Nicht verspannt einbauen. Anbauflächen müssen eben sein.

- *Faites en particulier attention à une distance de sécurité largement dimensionnée côté aspiration, l'effet d'aspiration du ventilateur pouvant aspirer des vêtements, des membres ou, pour les plus grands ventilateurs, également des personnes.*
- *Le blocage ou le freinage du ventilateur, en insérant p. ex. des objets, est interdit. Cela produit des surfaces chaudes et donc des dommages à la roue à aubes.*
- *Un risque résiduel du fait d'un comportement incorrect, d'un dysfonctionnement ou de la force majeure ne peut être entièrement exclu lors du fonctionnement de la roue. Le concepteur ou le constructeur de l'installation doit empêcher l'apparition d'une situation de danger par des mesures de sécurité appropriées selon DIN EN 12100, p. ex. des dispositifs de protection.*

## Information relative à la directive ErP

La société ZIEHL-ABEGG SE précise qu'en vertu de la disposition (UE) No 327/2011 de la Commission du 30 mars 2011, portant application de la directive 2009/125/E (désignée ci-après ErP), le domaine d'application de certains ventilateurs au sein de l'UE est soumis à certaines conditions. Ce n'est que lorsque les exigences de la **directive ErP** en vigueur sur le ventilateur sont remplies, que celui-ci peut être utilisé au sein de l'UE.

Si le ventilateur représenté ne devait pas comporter de marquage CE (notamment la plaque signalétique du type), l'utilisation de ce produit n'est pas autorisée au sein de l'UE. Toutes les informations relatives à l'écoconception des produits liés à l'énergie (directive ErP) se réfèrent aux mesures obtenues à l'aide d'un appareillage de mesure standardisé. Pour obtenir des informations plus précises, contacter le fabricant.

Vous obtenez plus d'informations relatives à la directive ErP (Energy related Products-Directive) sous [www.ziehl-abegg.de](http://www.ziehl-abegg.de) critère de recherche : « ErP ».



## Transport, entreposage

- Les ventilateurs radiaux ZIEHL-ABEGG sont emballés en usine de manière appropriée pour le type de transport convenu.
- **Lors de la manipulation, utiliser des chaussures et des gants de sécurité !**
- Transportez le ou les ventilateurs à l'aide de moyens de transport appropriés, soit dans l'emballage d'origine, soit pour les plus grands ventilateurs avec les dispositifs de transport prévus (bride de caisson, équerre de fixation, trous dans l'enveloppe du moteur pour le vissage de vis à anneau).
- Respectez les indications de poids sur la plaque signalétique.
- Évitez les chocs et les coups, en particulier pour les ventilateurs qui sont montés sur des appareils.
- Vérifiez si l'emballage ou le ventilateur est abîmé.
- Entrez le ventilateur au sec et à l'abri des intempéries, dans son emballage d'origine ou protégez-le de la poussière et des intempéries jusqu'à son montage définitif.
- Évitez des températures extrêmes vers le haut ou vers le bas.
- Évitez des durées de stockage trop longues (nous recommandons max. un an) et vérifiez avant le montage le fonctionnement des paliers du moteur. Tenez compte à cet effet des indications du fabricant du moteur.



## Montage

Le montage, le branchement électrique et la mise en service ne doivent être confiés qu'à du personnel spécialement formé.

**Lors de la manipulation, utiliser des chaussures et des gants de sécurité !**

- *Il est de la responsabilité du fabricant du système ou de l'installation que les conseils de montage et de sécurité relatifs à l'installation soient en conformité avec les normes et prescriptions en vigueur (DIN EN ISO 12100 / 13857).*



- Flansch und Befestigungswinkel müssen plan aufliegen
- keine Gewalt (hebeln, biegen) anwenden
- Befestigung mit geeigneten Befestigungsmitteln
- Schraubverbindungen sichern (z.B. Loctite, Sperrkantscheiben)
- Sicherheitshinweise beachten!
- Um die Übertragung störender Schwingungen zu vermeiden, wird eine Körperschallentkopplung des kompletten Radialventilators empfohlen. Dämpfungselemente sind nicht Bestandteil des serienmäßigen Lieferumfangs.

**Achtung: Alle Auflagepunkte müssen betriebssicher mit dem Fundament verbunden sein. Bei nicht ausreichender Befestigung besteht Gefahr durch Kippen des Ventilators.**

- Auf ausreichende saug- und druckseitige Abstände achten.
- Aufstellung im Freien nur, wenn in den Bestellunterlagen ausdrücklich vermerkt und bestätigt. Bei längeren Stillstandszeiten in feuchter Umgebung besteht die Gefahr von Lagerschäden. Korrosion durch entsprechende Schutzmaßnahmen vermeiden. Eine Überdachung ist erforderlich.
- Eigenmächtige Veränderungen/Umbauten am Ventilator sind nicht zulässig - Sicherheitsrisiko.



### Elektrischer Anschluss

- Darf nur von technisch ausgebildetem Fachpersonal (DIN EN 50 110, IEC 364) vorgenommen werden.
- Elektrischer Anschluss laut Schaltbild im Klemmkasten.
- Nur Kabel verwenden, die eine dauerhafte Dichtigkeit in Kabelverschraubungen gewährleisten (druckfest-formstabiler, zentrisch-runder Mantel; z. B. mittels Zwickelfüllung)!
- Beachten Sie unbedingt die Sicherheits- und Inbetriebnahmehinweise des Motorherstellers, sowie die im Motor-Klemmkasten befindlichen Schaltbilder.
  - Vor dem elektrischen Anschluss des Motors die Anschlussdaten mit den Angaben auf dem Motortypenschild vergleichen.
  - Der Ventilator darf nur an Stromkreise angeschlossen werden, die mit einem allpolig trennenden Schalter abschaltbar sind.
- Realisieren Sie den thermischen Motorschutz abhängig von der Ausführung des Motors und beachten Sie dabei die Hinweise des Motorherstellers.
  - Bei einem Motor ohne Temperaturwächter in der Wicklung ist ein Motorschutzschalter erforderlich.
  - Bei einem Motor mit Temperaturfühler "TP" (Kaltleiter PTC) ist ein Kaltleiterauslösegerät erforderlich, z. B. ZIEHL-ABEGG Typ U-EK230E mit Abschaltung über ein Schütz. Bei Ausführung mit Kaltleiter (PTC) zulässige Prüfspannung max. 2,5 V beachten!
  - Bei einem Motor mit Temperatursensoren KTY oder PT100 ist ein geeignetes Temperatur-Überwachungsgerät erforderlich.
  - Bei einem Motor mit Thermostatschaltern "TB" ist ein geeignetes Motorschutzgerät erforderlich, z. B. ZIEHL-ABEGG Typ STDT16/25 oder AWE/SK mit Abschaltung über ein Schütz. Achtung! Thermostatschalter schalten nach Abkühlung wieder selbsttätig ein. Der Errichter der Anlage muss dafür Sorge tragen, dass der Ventilator dabei nicht selbsttätig anläuft oder dass durch einen selbsttätigen

*Le respect de la directive CEM s'applique en relation avec nos appareils de régulation et de commande.*

- *Pour tous les types de ventilateurs radiaux, ce qui suit est d'application:*
  - *Ne pas les vriller au montage. Les surfaces de montage doivent être planes.*
  - *La bride et l'équerre de fixation doivent reposer à plat*
  - *Ne pas appliquer de force (force de levier, flexion).*
  - *Effectuer la fixation avec des moyens de fixation appropriés*
  - *Sécuriser les assemblages vissés (p. ex. Loctite, disques de blocage)*
- *Respectez les consignes de sécurité!*
- *Afin d'éviter la transmission de vibrations gênantes, on recommande un découplage du bruit de structure de l'ensemble du ventilateur radial. Les éléments d'amortissement ne font pas partie de la livraison de série.*

**Attention : Tous les points de contact doivent être reliés de manière sûre avec la base. Le ventilateur risque de basculer si la fixation est insuffisante.**

- *Veillez à un écartement suffisant côté aspiration et côté refoulement.*
- *Installation à l'air libre uniquement lorsque cela a été mentionné expressément et confirmé dans la documentation de commande. En cas d'arrêts de longue durée dans un environnement humide, les paliers risquent d'être endommagés. Évitez l'apparition de traces de corrosion au travers de mesures de protection appropriées. Une mise sous toit est nécessaire.*
- *Les modifications/transmutations effectuées de son propre chef sur le ventilateur ne sont pas autorisées – risque au niveau de la sécurité.*



### Branchement électrique

- *Peut uniquement être effectué par du personnel spécialisé techniquement formé (DIN EN 50 110, CEI 364).*
- *Faire le raccordement électrique suivant schéma de câblage dans la boîte à bornes.*
- *Utiliser uniquement des câbles garantissant une étanchéité durable des raccords de câble (gaine ronde centrée, indéformable et résistant à la pression, par ex. au moyen d'un bourrage) !*
- *Respectez absolument les consignes de sécurité et de mise en service du fabricant du moteur, ainsi que les schémas de câblage se trouvant dans la boîte à bornes du moteur.*
  - *Avant le raccordement électrique du moteur, comparer les caractéristiques de raccordement avec les indications sur la plaque signalétique du moteur.*
  - *L'appareil doit être raccordé uniquement à un circuit électrique pouvant être coupé avec un interrupteur à coupure omnipolaire.*
- *Réalisez la protection thermique du moteur en fonction de la version du moteur et respectez les indications du fabricant du moteur.*
  - *Un disjoncteur de protection du moteur est nécessaire pour un moteur sans contrôleur de température dans l'enroulement.*
  - *Un déclencheur à posistors, par ex. ZIEHL-ABEGG type U-EK230E avec coupure par contacteur est nécessaire pour un moteur avec sondes de température « TP » (posistors PTC). Pour la version avec posistors (PTC), respecter la tension de contrôle max. admissible de 2,5 V !*
  - *Un moniteur de surveillance de la température approprié est nécessaire pour un moteur avec capteurs de température KTY ou PT100.*
  - *Un appareil de protection du moteur approprié, par ex. ZIEHL-ABEGG type STDT16/25 ou AWE/SK avec coupure par contacteur est nécessaire pour un moteur avec interrupteurs thermostatiques « TB ».* Attention ! *Les interrupteurs thermostatiques s'enclenchent à nouveau automatiquement après refroidissement. L'installateur de l'équipement doit faire en sorte que le ventilateur ne démarre alors pas automatiquement ou qu'un démarrage automatique ne représente*

Anlauf keine Gefährdung entsteht. Motorschutzgeräte von ZIEHL-ABEGG verhindern einen automatischen Wiederanlauf nach Abkühlung des Antriebs.

*aucun danger. Les appareils de protection du moteur ZIEHL-ABEGG empêchent le redémarrage automatique après le refroidissement de l'entraînement.*

## EMV-gerechte Installation

### Störaussendung und Leitungsverlegung

- Um Störungen durch Einstreuungen zu vermeiden und die Einhaltung des Funkstörgrades zu gewährleisten, müssen die Anschlussdrähte im Motorklemmkasten und im Controller möglichst kurz gehalten werden. Dabei sollten die Abstände zwischen Zuleitung, Motorleitung und Signalleitungen möglichst groß sein.
- Beim Auflegen geschirmter Leitungen sind so genannte "Pig-Tails" des Schirms zu vermeiden (das Schirmgeflecht zu Litzen verdreht).
- Es sind EMV-Verschraubungen an den Kabeleinführungen zwingend zu verwenden.
- Eine fachgerechte hochfrequenztechnische Erdung des kompletten Antriebssystems erfolgt beidseitig am Motor und Umrichter. Führen Sie die Kontaktierung für eine gute Ableitung der hochfrequenten Ströme großflächig, als 360°-Kontaktierung am Umrichter durch EMV-Schirmschellen und am Motor mit einer EMV-Verschraubung aus.
- **Achten Sie darauf, dass die Kabelverschraubung eine elektrisch leitende Verbindung mit dem Klemmkasten hat. Gegebenenfalls ist die vorhandene Beschichtung an der Kontaktstelle zu entfernen oder eine Zahnscheibe am Gegenring zu verwenden.**
- **Auch zwischen Umrichter und Motor eingebaute Wartungsschalter oder Notausschalter müssen abgeschirmt werden.**
- **Beachten Sie entsprechende Installationshinweise des eingesetzten Frequenzumrichters!**

### Lagerströme reduzieren beim Betrieb am Umrichter

- Beim Betrieb am Umrichter kann es zu schädlichen Lagerströmen im Motor kommen. Dies hängt von vielen Faktoren ab, die ZIEHL-ABEGG in vielen Fällen nicht beeinflussen kann. Es kommt somit auf die sachkundige Installation in der jeweiligen Einbausituation an. Die folgenden Punkte dienen dabei als Richtlinie, können aber nicht in jedem Fall das Auftreten von Lagerströmen verhindern.
- Zur gezielten Reduzierung und Vermeidung von Schäden durch Lagerströme müssen Sie das Gesamtsystem aus Motor und Umrichter betrachten. Gegebenenfalls sind aber weitere Zusatzmaßnahmen erforderlich, z.B. Einsatz von allpoligen Sinusfiltern oder Einsatz von Hybridlagern.
- **Der ZIEHL-ABEGG Frequenzumrichter Fcontrol ist bereits auf die ZIEHL-ABEGG Motoren abgestimmt und besitzt einen allpolig wirkenden Sinusfilter, sodass bei einer korrekten Installation mit keinerlei schädlichen Lagerströmen zu rechnen ist.**

### Fremdfabrikat Frequenzumrichter

Folgende Maßnahmen unterstützen die Reduktion von schädlichen Lagerströmen:

- Die aufgeführten Maßnahmen hinsichtlich EMV-gerechter Installation müssen beachtet und umgesetzt werden.
- Verwenden Sie zur elektrischen Überbrückung der Schwingungsdämpfer hochfrequenzgeeignete Potentialausgleichsleitungen aus geflochtenem Kupferflachbändern mit mind. 16mm<sup>2</sup> Querschnitt.
- Gestalten Sie die Kontaktierung großflächig.
- Verwenden Sie möglichst symmetrisch aufgebaute, geschirmte Verbindungsleitungen.
- Schließen Sie den Schirm beidseitig am Motor und Umrichter an.
- Wenn der Kabelschirm wegen besonderer Randbedingungen nicht oder nicht ausreichend kontaktiert werden kann, verwenden Sie eine separate Hochfrequenz-Potentialausgleichsleitung zwischen dem Motorgehäuse und der Schutzterde-Schiene des Umrichters.
  - Führen Sie die separate Hochfrequenz-Potentialausgleichsleitung mit geflochtenen Kupferflachbändern bzw. Hochfrequenz-Litzenleitern aus. Massive Kupferlei-

## Installation CEM conforme

### Emissions parasites et pose des câbles

- *Afin d'éviter des interférences et de garantir le respect du degré de perturbation, il convient de garder les fils de connexion dans le boîtier de raccordement moteur et dans le contrôleur aussi courts que possible. Les écartements entre le câble d'alimentation, le câble moteur et les câbles d'acheminement des signaux doivent être aussi grands que possibles.*
- *Lors du raccordement de câbles blindés, évitez de former des « pig-tails » avec le blindage (torsadage de la tresse de blindage).*
- *Utilisez impérativement des raccords vissés CEM sur les entrées de câbles.*
- *Une bonne mise à la terre haute fréquence du système d'entraînement complet doit être effectuée côté moteur et côté convertisseur. Pour une bonne évacuation des courants haute fréquence, le contact doit se faire sur une surface importante, à 360°, à l'aide de colliers de blindage CEM sur le convertisseur et à l'aide d'un raccord vissé CEM sur le moteur.*
- *Assurez-vous que le raccord de câble est en contact électrique avec le bornier. Le cas échéant, éliminez le revêtement au niveau de la zone de contact et utilisez une rondelle dentée sur la contre-bague.*
- *Les interrupteurs d'entretien ou les interrupteurs d'arrêt d'urgence installés entre le convertisseur et le moteur doivent également être blindés.*
- *Respectez les instructions d'installation du convertisseur de fréquence utilisé !*

### Réduire les courants de palier lors du fonctionnement avec le convertisseur

- *Lors du fonctionnement avec le convertisseur, des courants de palier dommageables peuvent apparaître dans le moteur. Ceci dépend de nombreux facteurs sur lesquels ZIEHL-ABEGG n'a souvent aucune influence. Une installation professionnelle adaptée à la situation concrète est par conséquent nécessaire. Les indications suivantes servent de ligne de conduite mais ne peuvent pas empêcher dans tous les cas l'apparition de courants de palier.*
- *La réduction ciblée et la prévention des dommages dus à des courants de palier nécessitent de considérer l'ensemble du système constitué du moteur et du convertisseur. Le cas échéant, des mesures complémentaires sont nécessaires, par exemple l'utilisation de filtres sinus sur tous les pôles ou de paliers hybrides.*
- *Le convertisseur de fréquence Fcontrol ZIEHL-ABEGG est déjà adapté aux moteurs ZIEHL-ABEGG et possède un filtre sinus agissant sur tous les pôles, si bien que des courants de palier dommageables ne sont pas à craindre si l'installation est effectuée correctement.*

### Convertisseur de fréquence d'autre provenance

*Les mesures suivantes aident à réduire les courants de palier dommageables :*

- *Les mesures d'installation conforme CEM indiquées doivent être respectées et appliquées.*
- *Utilisez pour le pontage électrique des amortisseurs de vibrations des lignes d'équipotentialité adaptées aux hautes fréquences, composées de rubans de cuivre plats tressés d'une section minimale de 16 mm<sup>2</sup>.*
- *Les contacts doivent avoir une surface importante.*
- *Utilisez si possible des câbles de liaison à structure symétrique, blindés.*
- *Reliez le blindage côté moteur et côté convertisseur.*
- *Si des conditions particulières empêchent de raccorder le blindage du câble ou de le raccorder correctement, utilisez une ligne d'équipotentialité haute fréquence séparée entre l'enveloppe du moteur et le rail de terre du convertisseur.*



tungen sind auf Grund des Stromverdrängungseffekts für die Hochfrequenzerdung nicht geeignet.

- Verwenden Sie geeignete Gleichtakfilter am Umrichter- ausgang.
- Begrenzen Sie den Spannungsanstieg durch den Einsatz von geeigneten Ausgangsfiltern (du/dt-Filter).
- Wir empfehlen die Verwendung von allpolig wirkenden Sinusfiltern.
- Beim Einsatz von allpolig wirkenden Sinusfiltern kann auf abgeschirmte Motorzuleitungen, auf Metall-Klemmen- kästen und auf einen zweiten Erdleiteranschluss am Motor verzichtet werden.
- **Generelle Empfehlung: Das dauerhafte Betreiben des Ventilators / Motors unterhalb 15 % der Nenn Drehzahl ist aus ökonomischer und technischer Sicht nicht sinnvoll.**



## Betriebsbedingungen

- Ventilator nicht in explosionsfähiger Atmosphäre betreiben
  - Gefahr durch Funkenbildung - Explosionsgefahr!
- Beachten Sie die Angaben des Motorherstellers.
- Ein Überschreiten der max. zul. Betriebsdrehzahl (Ventilator-/ Laufrad-Typenschild) ist nicht zulässig, siehe Sicherheitshinweise. Die max. zulässige Betriebsdrehzahl gilt für Dauerbetrieb S1. Erhöhte Schalthäufigkeit nur bei Sanftanlauf über Frequenzumrichter bzw. bei Betrieb ohne Frequenzumrichter über Y/D-Schaltung. Ventilator nicht im Resonanzbereich des Laufrades betreiben-Gefahr durch Dauerbruch. Bei Drehzahlsteuerung Resonanzbereich schnell durchfahren.
- Bei Betrieb mit Frequenzumrichter ist sicherzustellen, dass es durch die Funktion "**Übermodulation**" am Frequenzumrichter nicht zu einer Erhöhung der Resonanzschwingung kommt. Die Übermodulation muss zwingend ausgeschaltet werden.
- A-bewerteter Schalleistungspegel größer 80dB(A) möglich, siehe Produktkatalog.
- Bei sendzimirverzinkten Bauteilen ist Korrosion an den Schnittkanten möglich.



## Inbetriebnahme

- Vor Erstinbetriebnahme prüfen:
  - Hinweise des Motorherstellers zur Inbetriebnahme berücksichtigt?
  - Einbau und elektrische Installation fachgerecht abgeschlossen?
  - Eventuell vorhandene Montagerückstände und Fremdkörper aus dem Laufrad- und Ansaugbereich entfernt?
  - Überprüfen Sie bei Verwendung eines Motorschutzschalters, ob dieser richtig eingestellt ist. Bei Y/D-Einschaltung ist auf 58 % des Nennstroms einzustellen, wenn der Strangstrom über das Motorschutzgerät fließt. D. h. Motorschutzgerät nicht vor dem Schaltgerät in die Netzleitung legen, sondern zwischen den Motor- klemmen U1, V1, W1.
- Inbetriebnahme darf erst erfolgen, wenn alle Sicherheits- hinweise (DIN EN 50 110, IEC 364) überprüft, der Ventila- tor sich außerhalb der Reichweite befindet (DIN EN ISO 13857) und eine Gefährdung ausgeschlossen ist.
  - Stromaufnahme prüfen! Ist die Stromaufnahme höher als auf dem Motor-Leistungsschild angegeben, ist der Ventilator sofort außer Betrieb zu setzen.
  - Drehrichtung kontrollieren (Drehrichtungspfeil auf Ventila- torgehäuse Saugseite)

- *La ligne d'équipotentialité haute fréquence séparée doit être composée de rubans de cuivre tressés ou de torons haute fréquence. Les câbles en cuivre mono-brins ne conviennent pas pour la mise à la terre haute fréquence en raison de l'effet de refoulement du courant.*
- *Utilisez des filtres de mode commun en sortie du convertisseur.*
- *Limitez l'augmentation de la tension à l'aide de filtres de sortie appropriés (filtres du/dt).*
- *Nous recommandons d'utiliser des filtres sinus agissant sur tous les pôles.*
- *L'utilisation de filtres sinus agissant sur tous les pôles permet de se passer de câbles d'alimentation moteur blindés, de borniers métalliques et d'un deuxième raccord de fil de terre sur le moteur.*
- **Recommandation générale : Le fonctionnement permanent du ventilateur/moteur à moins de 15 % de la vitesse de rotation nominale n'est pas judicieux sur les plans économique et technique.**



## Conditions de service

- *Ne pas faire tourner le ventilateur dans une atmosphère explosive.*
  - *Danger de formation d'étincelles - danger d'explosion!*
- *Veillez suivre les instructions du fabricant du moteur.*
- *Un dépassement de la vitesse de fonctionnement maxi admissible (ventilateur / plaque signalétique de la roue) n'est pas admissible, voir consignes de sécurité. La vitesse de fonctionnement maxi admissible est valable pour le fonctionnement continu S1. Fréquence d'enclenchement élevée uniquement en cas de démarrage en douceur via un convertisseur de fréquence ou en cas de fonctionnement sans convertisseur de fréquence via commutation Y/D. N'exploitez pas le ventilateur dans la plage de résonance de la roue – danger de rupture par fatigue. En cas de régulation de vitesse, traversez rapidement la plage de résonance.*
- *En cas d'utilisation avec un convertisseur de fréquence, il est nécessaire de s'assurer que la fonction de « surmodulation » du convertisseur de fréquence ne produise pas une augmentation de la vibration de résonance. La surmodulation doit impérativement être mise hors tension.*
- *Niveau sonore pondéré A supérieur à 80 dB(A) possible, voir catalogue produits.*
- *La corrosion est possible sur les tranches des pièces galvanisées selon le procédé Sendzimir.*



## Mise en service

- *Avant la première mise en service, vérifier les points suivants :*
  - *Les instructions du fabricant du moteur concernant la mise en service ont-elles été suivies ?*
  - *Montage et installation électrique correctement terminés ?*
  - *Résidus de montage et corps étrangers retirés du compartiment du ventilateur.*
  - *En cas d'utilisation d'un disjoncteur de protection du moteur, vérifiez si celui-ci est correctement réglé. Pour un démarrage Y/D, le régler sur 58 % du courant nominal lorsque le courant de phase circule à travers l'appareil de protection du moteur. Par conséquent, ne pas placer l'appareil de protection du moteur avant l'appareil de commutation dans le câble de réseau, mais entre les bornes du moteur U1, V1, W1.*
- *La mise en service peut seulement avoir lieu lorsque toutes les consignes de sécurité (DIN EN 50 110, CEI 364) ont été contrôlées, que le ventilateur se trouve hors de portée (DIN EN ISO 13857) qu'un danger est exclu.*
  - *Contrôler le courant absorbé! Si le courant absorbé est supérieur à la valeur indiquée sur la plaque signalétique du moteur, le ventilateur doit immédiatement être mis hors service.*
  - *Contrôler le sens de rotation (flèche de sens de rotation sur le caisson du ventilateur côté aspiration)*

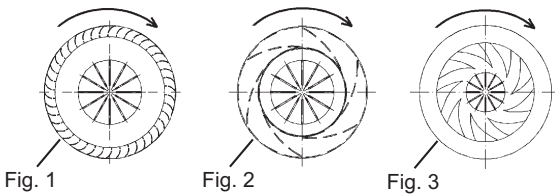


Fig. 1

Fig. 2

Fig. 3

- Auf ruhigen schwingungsarmen Lauf achten.
- Resonanzbereich des Laufrades ermitteln. Liegt der Resonanzbereich im Arbeitsbereich, Frequenzumrichter so einstellen, dass der Resonanzbereich schnell durchfahren wird. Starke Schwingungen durch unruhigen Lauf (Unwucht) z. B. durch Transportschaden, unsachgemäße Handhabung oder Betrieb im Resonanzbereich können zum Ausfall führen.
- Ventilator nicht im Abrissbereich betreiben. Betrieb im instabilen Bereich führt zu Schäden am Ventilator (Gefahr eines Dauerbruchs).
- Häufiges Anfahren und Abfahren vermeiden (beim Hersteller nachfragen).



### Instandhaltung und Wartung

- Der Anlagenbauer muss eine leichte Zugänglichkeit für Reinigungs- und Inspektionsarbeiten ermöglichen.
- **Bei der Handhabung Sicherheitsschuhe und Schutzhandschuhe benutzen!**
- Überprüfen Sie den Ventilator in regelmäßigen Abständen (Empfehlung: alle 6 Monate) auf mechanische Schwingungen. Beachten Sie die in der ISO 14694 angegebenen Grenzwerte und führen Sie bei Überschreiten Abstellmaßnahmen durch (z. B. Nachwuchten durch Fachpersonal).
- Je nach Einsatzbereich und Fördermedium unterliegen Laufrad und Gehäuse einem natürlichem Verschleiß. Ablagerungen am Laufrad können zur Unwucht und damit zu Schäden (Gefahr eines Dauerbruchs) führen.
  - Laufrad kann bersten - Lebensgefahr!
  - Beachten Sie die Angaben des Motorherstellers zur Instandhaltung und Wartung.
- Instandsetzungsarbeiten nur durch ausgebildetes Fachpersonal vornehmen lassen.
- **Bei allen Instandsetzungs- und Wartungsarbeiten:**
  - Sicherheits- und Arbeitsvorschriften (DIN EN 50 110, IEC 364) beachten.
  - Ventilatorlaufrad steht still!
  - Stromkreis unterbrochen und gegen Wiedereinschalten gesichert.
  - Bei Betrieb über Frequenzumrichter Wartezeit nach dem Freischalten beachten - siehe Betriebsanleitung des Herstellers bezüglich Entladungszeit der Kondensatoren.
  - Spannungsfreiheit feststellen.
  - Keine Wartungsarbeiten am laufenden Ventilator!
  - Halten Sie die Luftwege des Ventilators frei - Gefahr durch herausfliegende Gegenstände!
  - Flügel nicht verbiegen - Unwucht!
  - Achten Sie auf untypische Lauferäusche!
- Lagerwechsel nach Angaben des Motorherstellers. Fordern Sie hierzu ggf. die Betriebsanleitung an.

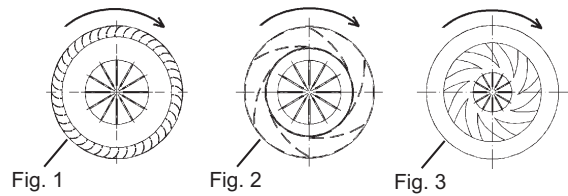


Fig. 1

Fig. 2

Fig. 3

- Assurez-vous que le fonctionnement se fait sans vibrations et calme.
- Déterminez la plage de résonance de la roue. Si la plage de résonance se trouve dans la zone de travail, réglez le convertisseur de fréquence de telle façon que la plage de résonance soit rapidement traversée. Des vibrations importantes du fait d'une marche non régulière (balourd) p. ex. suite à un dommage de transport, une manipulation inappropriée ou un fonctionnement dans la plage de résonance, peuvent entraîner une défaillance.
- Ne pas faire fonctionner le ventilateur dans la zone de décrochage. Le fonctionnement dans la zone instable conduit à des dommages du ventilateur (danger de rupture par fatigue).
- Évitez les démarrages et les arrêts fréquents (consultez le fabricant).



### Maintenance et Réparation

- Le constructeur de l'installation doit permettre un accès aisé pour réaliser les travaux de nettoyage et de contrôle.
- **Lors de la manipulation, utiliser des chaussures et des gants de sécurité !**
- Vérifiez régulièrement (intervalle recommandé : tous les 6 mois) si le ventilateur présente des vibrations mécaniques. Observez les valeurs limites indiquées dans la norme ISO 14694 et prenez les mesures nécessaires en cas de dépassement (par ex. rééquilibrage par un professionnel).
- Selon le domaine d'application et le fluide transporté, la roue et le caisson subissent une usure naturelle. Les dépôts sur la roue peuvent conduire à un balourd et ainsi à des dommages (danger de rupture par fatigue).
  - La roue peut se briser - danger de mort!
  - Tenez compte des indications du fabricant du moteur concernant la maintenance et les réparations.
- Ne faire effectuer les travaux que par du personnel spécialisé formé.
- **Lors de tous les travaux d'entretien et de maintenance:**
  - Respecter les instructions de sécurité et de travail (DIN EN 50 110, IEC 364).
  - La roue à aubes du ventilateur est arrêtée
  - l'interruption et la sécurisation du circuit contre un ré-enclenchement automatique.
  - En cas de fonctionnement via un convertisseur de fréquence, respectez le temps d'attente après la libération - voir mode d'emploi du fabricant concernant le temps de décharge des condensateurs.
  - Constaté l'absence de tension.
  - Ne pas effectuer de travaux de maintenance sur le ventilateur en marche !
  - Maintenez les arrivées d'air du ventilateur dégagées - danger de projection d'objets!
  - Ne pas tordre les pales – balourd!
  - Soyez attentif aux bruits de roulement atypiques!
- Changement de palier selon les indications du fabricant du moteur. Demandez le cas échéant le mode d'emploi à cet effet.
- Après démontage et remontage de la roue, il est absolument indispensable de rééquilibrer l'ensemble de l'unité rotative suivant DIN ISO 21940-11
- Pour tous les autres dommages (p. ex. dommages au niveau de l'enroulement), veuillez vous adresser à notre service réparation.

- Nach Laufraddemontage und Wiedermontage ist es zwingend erforderlich, die gesamte rotierende Einheit nach DIN ISO 21940-11 neu auszuwuchten.
- Bei allen anderen Schäden (z.B. Wicklungsschäden) wenden Sie sich bitte an unsere Serviceabteilung.

## Reinigung

- Regelmäßige Inspektion, ggf. mit Reinigung erforderlich um Unwucht durch Verschmutzung zu vermeiden.
  - Durchströmungsbereich des Ventilators säubern.
- Achten Sie auf schwingungsarmen Lauf.
- Wartungsintervalle je nach Verschmutzungsgrad des Laufrades.
- Der komplette Ventilator darf mit einem feuchten Putztuch gereinigt werden.
- Zur Reinigung dürfen keine aggressiven, lacklösenden Reinigungsmittel verwendet werden.
- **Verwenden Sie keinesfalls einen Hochdruckreiniger oder Strahlwasser zur Reinigung - schon gar nicht bei laufendem Ventilator.**
- Wenn Wasser in den Motor eingedrungen ist:
  - Vor erneutem Einsatz Wicklung des Motors trocknen.
  - Kugellager des Motors erneuern.
- **Nassreinigung unter Spannung kann zum Stromschlag führen - Lebensgefahr!**

## Nettoyage

- *Une inspection, le cas échéant l'élimination, régulière des dépôts est nécessaire pour éviter un balourd causé par l'encrassement.*
  - Nettoyez la zone de traversée du ventilateur.
- *Assurez-vous que le fonctionnement se fait sans vibrations.*
- *Définir les intervalles de maintenance en fonction du degré d'encrassement de l'hélice !*
- *Le ventilateur complet doit être nettoyé avec un chiffon humide.*
- *Pour le nettoyage il ne faut pas utiliser de détergents agressifs, dissolvant la laque.*
- ***N'utilisez en aucun cas un produit de nettoyage sous haute pression ou un jet d'eau - surtout pas avec le ventilateur en fonctionnement.***
- *En cas de pénétration d'eau dans le moteur :*
  - Avant toute réutilisation, sécher l'enroulement du moteur.
  - Remplacer les roulements à billes du moteur.
- ***Un nettoyage humide sous tension peut provoquer une électrocution – danger de mort !***



## Entsorgung / Recycling

Die Entsorgung muss sachgerecht und umweltschonend, nach den gesetzlichen Bestimmungen erfolgen.



## Elimination / recyclage

L'élimination doit être effectuée selon les règles et dans le respect de l'environnement, conformément aux dispositions légales.

## Hersteller

Unsere Produkte sind nach den einschlägigen internationalen Vorschriften gefertigt.

Haben Sie Fragen zur Verwendung unserer Produkte oder planen Sie spezielle Anwendungen, wenden Sie sich bitte an:

**ZIEHL-ABEGG SE**  
 Heinz-Ziehl-Straße  
 D-74653 Künzelsau  
 Tel. 07940/16-0  
 Fax 07940/16-300  
 info@ziehl-abegg.de

### Serviceadresse

Länderspezifische Serviceadressen siehe Homepage unter [www.ziehl-abegg.com](http://www.ziehl-abegg.com)

## Fabricant

Nos produits sont fabriqués conformément aux directives internationales en vigueur.

Si vous avez des questions concernant l'utilisation de nos produits ou si vous planifiez des applications spéciales, veuillez vous adresser à :

**ZIEHL-ABEGG SE**  
 Heinz-Ziehl-Straße  
 D-74653 Künzelsau  
 Tél. 07940/16-0  
 Fax 07940/16-300  
 info@ziehl-abegg.de

### Adresse service

Adresses service spécifiques aux pays, voir page d'accueil sous [www.ziehl-abegg.com](http://www.ziehl-abegg.com)



# Déclaration d'incorporation CE

- Translation -  
(français)

ZA87-F 1836 Index 008

dans l'esprit de la directive machines CE 2006/42/CE, annexe II B

## Le type de la machine incomplète :

- Ventilateurs axiaux FA..., FB..., FC..., FE..., FF..., FG..., FS..., FT..., FH..., FL..., FN..., FV..., DN..., VR..., VN..., ZC..., ZF..., ZG..., ZN..
- Ventilateurs radiaux RA..., RD..., RE..., RF..., RG..., RH..., RK..., RM..., RR..., RZ..., GR..., ER..., WR..
- Ventilateurs à flux transversal QK..., QR..., QT..., QD..., QG..

## Type de moteur:

- Moteur asynchrone à rotor externe (également avec convertisseur de fréquence intégré)
- Moteur à rotor interne à commutation électronique (avec intégration du contrôleur CE)

satisfait aux exigences de l'annexe I, articles 1.1.2, 1.1.5, 1.4.1, 1.5.1 de la directive machines CE 2006/42/CE.

## Le fabricant est

ZIEHL-ABEGG SE  
Heinz-Ziehl-Strasse  
D-74653 Künzelsau

## Les normes harmonisées suivantes sont appliquées :

EN 60204-1:2006+A1:2009+AC:2010	Sécurité des machines ; équipement électrique des machines ; partie 1 : Exigences générales
EN ISO 12100:2010	Sécurité des machines - Principes généraux de conception - L'évaluation des risques et la réduction des risques
EN ISO 13857:2008	Sécurité des machines ; distances de sécurité à observer pour ne pas atteindre les zones dangereuses avec les membres supérieurs
Indication:	L'observation de la EN ISO 13857:2008 ne se réfère qu'à la protection de contact installée, pour autant que celle-ci soit fournie dans la livraison.

Les documents techniques spécifiques sont établis selon l'annexe VII B et intégralement disponibles.

La personne responsable de la compilation des documents techniques spécifiques est : Dr. W. Angelis, adresse, voir ci-dessus.

Sur demande fondée, les documents spécifiques sont transmis au service de l'état concerné. La transmission peut se faire par voie électronique, sur support de données ou sur papier. Tous les droits de propriétés industriels restent auprès du fabricant susmentionné.

**La mise en service de cette machine incomplète est interdite jusqu'à ce qu'il soit garanti que la machine dans laquelle elle a été intégrée satisfait aux dispositions de la directive machines CE.**

Künzelsau, 03.09.2018  
(Lieu, date d'émission)

ZIEHL-ABEGG SE  
Dr. W. Angelis  
Directeur technique Techniqued'aération  
(Nom, fonction)

(Signature)

ZIEHL-ABEGG SE  
Dr. D. Kappel  
Chef adjoint systèmes électriques  
(Nom, fonction)

(Signature)

# EG-Einbauerklärung

- Original -  
(deutsch)

ZA87-D 1836 Index 008

im Sinne der EG-Richtlinie Maschinen 2006/42/EG, Anhang II B

## Die Bauform der unvollständigen Maschine:

- Axialventilator FA..., FB..., FC..., FE..., FF..., FG..., FS..., FT..., FH..., FL..., FN..., FV..., DN..., VR..., VN..., ZC..., ZF..., ZG..., ZN..
- Radialventilator RA..., RD..., RE..., RF..., RG..., RH..., RK..., RM..., RR..., RZ..., GR..., ER..., WR..
- Querstromventilator QK..., QR..., QT..., QD..., QG..

## Motorbauart:

- Asynchron-Innen- oder -Außenläufermotor (auch mit integriertem Frequenzumrichter)
- Elektronisch kommutierter Innen- oder Außenläufermotor (auch mit integriertem EC-Controller)

entspricht den Anforderungen von Anhang I Artikel 1.1.2, 1.1.5, 1.4.1, 1.5.1 der EG-Richtlinie Maschinen 2006/42/EG.

Hersteller ist die

**ZIEHL-ABEGG SE**  
**Heinz-Ziehl-Straße**  
**D-74653 Künzelsau**

## Folgende harmonisierte Normen sind angewandt:

EN 60204-1:2006+A1:2009+AC:2010	Sicherheit von Maschinen - Elektrische Ausrüstung von Maschinen - Teil 1: Allgemeine Anforderungen
EN ISO 12100:2010	Sicherheit von Maschinen - Allgemeine Gestaltungsleitsätze - Risikobeurteilung und Risikominderung
EN ISO 13857:2008	Sicherheit von Maschinen - Sicherheitsabstände gegen das Erreichen von Gefährdungsbereichen mit den oberen und unteren Gliedmaßen
Hinweis:	Die Einhaltung der EN ISO 13857:2008 bezieht sich nur dann auf den montierten Berührschutz, sofern dieser zum Lieferumfang gehört.

Die speziellen Technischen Unterlagen gemäß Anhang VII B sind erstellt und vollständig vorhanden.

Bevollmächtigte Person für das Zusammenstellen der speziellen Technischen Unterlagen ist: Herr Dr. W. Angelis, Anschrift siehe oben.

Auf begründetes Verlangen werden die speziellen Unterlagen an die staatliche Stelle übermittelt. Die Übermittlung kann elektronisch, auf Datenträger oder auf Papier erfolgen. Alle Schutzrechte verbleiben bei o. g. Hersteller.

**Die Inbetriebnahme dieser unvollständigen Maschine ist so lange untersagt, bis sichergestellt ist, dass die Maschine, in die sie eingebaut wurde, den Bestimmungen der EG-Richtlinie Maschinen entspricht.**

Künzelsau, 03.09.2018  
(Ort, Datum der Ausstellung)

ZIEHL-ABEGG SE  
Dr. W. Angelis  
Technischer Leiter Lufttechnik  
(Name, Funktion)

(Unterschrift)

ZIEHL-ABEGG SE  
Dr. D. Kappel  
Stellvertretender Leiter Elektrische Systeme  
(Name, Funktion)

(Unterschrift)