

Montageanleitung Axialventilatoren für die Stall-Lüftung




Inhaltsübersicht

Kapitel	Seite
Anwendung	1
Sicherheitshinweise	2
Hinweis zur ErP-Richtlinie	3
Transport, Lagerung	3
Montage	4
Einbau in Abluftkamine	5
Betriebsbedingungen	6
Inbetriebnahme	7
Instandhaltung, Wartung	8
Reinigung	9
Entsorgung / Recycling	9
Hersteller	10
Serviceadresse	10

Die Einhaltung der nachfolgenden Vorgaben dient auch der Sicherheit des Produktes. Sollten die angegebenen Hinweise insbesondere zur generellen Sicherheit, Transport, Lagerung, Montage, Betriebsbedingungen, Inbetriebnahme, Instandhaltung, Wartung, Reinigung und Entsorgung / Recycling nicht beachtet werden, kann das Produkt eventuell nicht sicher betrieben werden und kann eine Gefahr für Leib und Leben der Benutzer und dritter Personen darstellen.

Abweichungen von den nachfolgenden Vorgaben können daher sowohl zum Verlust der gesetzlichen Sachmängelhaftungsrechte führen als auch zu einer Haftung des Käufers für das durch die Abweichung von den Vorgaben unsicher gewordene Produkt.

Anwendung

- ZIEHL-ABEGG-Axialventilatoren der Baureihe FB, FC, FE, FF, FG und FN (Typenbezeichnung siehe Typenschild) mit integriertem Außenläufer-Asynchronmotor für die Stall-Lüftung sind keine gebrauchsfertigen Produkte, sondern als Komponenten für Stall-Lüftungsanlagen konzipiert.
-  Die Ventilatoren dürfen erst betrieben werden, wenn sie ihrer Bestimmung entsprechend eingebaut sind. Der mitgelieferte und bestätigte Berührungsschutz von ZIEHL-ABEGG SE Ventilatoren ist nach DIN EN ISO 13857 Tabelle 4 (ab 14 Jahren) ausgelegt. Bei Abweichungen müssen weitere bauliche Schutzmaßnahmen zum sicheren Betrieb getroffen werden.

Monteringsanvisning

Axialfläktar

för stallventilation




Innehållsförteckning

Kapitel	Sida
Användningsområde	1
Säkerhetsanvisningar	2
Information om ErP-direktivet	3
Transport, lagring	3
Montage	4
Montering i en avluftkamin	5
Driftvillkor	6
Drifftagning	7
Underhåll, Service	8
Rengöring	9
Avfallshantering / återvinning	9
Tillverkare	10
Serviceadresser	10

Att följa kraven nedan innebär även en säkerhet för produkten. Skulle de angivna anvisningarna, särskilt de om generell säkerhet, transport, förvaring, montering, driftsförhållande, idrifttagande, service, underhåll, rengöring och skrotning/återvinning, inte beaktas, kan produkten eventuellt inte användas på ett säkert sätt och då skulle den kunna utgöra en fara för liv och lem för användaren och tredje person.

Därför kan avvikelser från kraven nedan leda till såväl förlust av den lagstadgade reklamationsrätten som av köparens ansvar för den på grund av avvikelser från kraven osäkra produkten.

Användningsområde

- ZIEHL-ABEGG-axialfläktar i serie FB, FC, FE, FF, FG och FN (typbeteckning se typskylt) med integrerad asynkron ytterrotormotor för stallventilation är inga bruksfärdiga produkter, utan är utformade som komponenter för stallventilationsanläggningar.
-  Fläktarna får inte tas i drift förrän de har monterats i enlighet med deras ändamål. Det medföljande och bekräftade beröringsskyddet för ZIEHL-ABEGG SE fläktar är utformat enligt DIN EN ISO 13857 tabell 4 (14 år och äldre). Vid avvikelser måste ytterligare konstruktiva skyddsåtgärder vidtas för att driften ska bli säker.



Sicherheitshinweise

- Die Ventilatoren sind zur Förderung von Luft oder luftähnlichen Gemischen bestimmt. Der Einsatz in explosionsgefährdeten Bereichen zur Förderung von Gas, Nebel, Dämpfen oder deren Gemisch ist nicht zulässig. Die Förderung von Feststoffen oder Feststoffanteilen im Fördermedium ist ebenfalls nicht zulässig.
- Montage, elektrischen Anschluss und Inbetriebnahme nur von ausgebildetem Fachpersonal (Definition nach DIN EN 50 110, IEC 364) vornehmen lassen.
- Betreiben Sie den Ventilator nur in den auf dem Typenschild angegebenen Bereichen und nur für die, laut Ihrer Bestellung, bestimmungsgemäßen Anwendung.
- In die Wicklung eingebaute Temperaturwächter (TB) oder Kaltleiter arbeiten als Motorschutz und müssen angeschlossen werden!
- Bei Ausführung mit Kaltleiter zulässige Prüfspannung max. 2,5 V beachten!
- Bei Motoren ohne Temperaturwächter ist zwingend ein Motorschutzschalter zu verwenden!
- Die Einhaltung der EMV-Richtlinie gilt in Verbindung mit unseren Regel- und Steuergeräten. Werden die Ventilatoren mit Komponenten anderer Hersteller komplettiert, so ist der Hersteller oder Betreiber der Gesamtanlage für die Einhaltung der EMV-Richtlinie 2014/30/EU verantwortlich.
- Beachten Sie die Hinweise zu Instandhaltung und Wartung.
- Diese Montageanleitung ist Teil des Produktes und als solche zugänglich aufzubewahren.
- Beachten Sie die Einbau- und Sicherheitshinweise zu den verschiedenen Ventilatorbauformen. Nichtbeachtung oder Missbrauch kann zu körperlichen Schäden, Beschädigung des Ventilators und der Anlage führen.
- Das Lösen der einzelnen Ventilatorflügel, bzw. des Flügelrades ist verboten.
- Das Entfernen der Wuchtgewichte ist verboten.
- Vor Einbau des Ventilators ist zu prüfen, ob die Sicherheitsabstände gemäß DIN EN ISO 13857 eingehalten werden. Wenn die Einbauhöhe (Gefahrenbereich) über der Bezugsebene größer oder gleich 2700 mm ist und nicht durch Hilfsmittel wie Stühle, Leitern, Arbeitspodest oder Standflächen auf Fahrzeugen verringert wird, ist ein Berührungsschutzgitter am Ventilator nicht erforderlich.
- Wenn sich Personen im Gefahrenbereich des Ventilators befinden können, ist durch den Hersteller der Gesamtanlage oder den Betreiber sicher zu stellen, dass durch schützende Konstruktion nach EN ISO 13857 eine Gefährdung vermieden wird.
- **Gefahr durch elektrischen Strom!**
 - Der Rotor ist weder schutzisoliert noch schutzgeerdet nach DIN EN 60204-1, daher muss der Motor/Ventilator so eingebaut werden, dass er nicht berührbar ist.



Säkerhetsanvisningar

- *Fläktarna är avsedda för att transportera luft eller luftliknande blandningar. Det är inte tillåtet att använda fläktarna för att transportera gas, dimma, ångor eller blandningar av dessa inom områden med risk för explosion. Det är inte heller tillåtet att använda fläktarna för transport av fasta material eller andelar fast material i transportmediet.*
- *Montage, elanslutning och idrifttagning får endast utföras av fackpersonal (definierat enl. DIN EN 50 110, IEC 364).*
- *Fläkten får endast användas i de på typskylten angivna och endast för sådana ändamål för vilka den, enligt Er beställning, är avsedd.*
- *Temperaturvakter (TV) eller kallledare som är inbyggda i lindningen arbetar som motorskydd och måste vara anslutna!*
- *För fläkt med termistorer måste man beakta max tillåten provspänning av 2,5 V!*
- *För motorer utan temperaturvakt är det absolut nödvändigt att använda en motorskydds brytare!*
- *Uppfyllandet av EMC-direktivet gäller i förbindelse med våra regler- och styrutrustningar. Om fläktarna kompletteras med komponenter från andra tillverkare, är tillverkaren av anläggningen i sin helhet ansvarig för att EMC-direktivet 2014/30/EU uppfylls.*
- *Beakta instruktionerna för drift och skötsel.*
- *Denna monteringsanvisning är del av produkten och ska därför förvaras så att den alltid är tillgänglig.*
- *Följ monterings- och säkerhetsanvisningarna för de olika fläktkonstruktionerna. Missaktande eller missbruk kan leda till kroppsskador, skador på fläkten och anläggningen.*
- *Det är förbjudet att lossna de enskilda fläktblad eller bladhjul.*
- *Det är förbjudet att ta bort balansvikterna.*
- *Före monteringen av fläkten skall man kontrollera att säkerhetsavstånden enligt DIN EN ISO 13857 uppfylls. När monteringshöjden (riskområde) över referensnivån är större eller lika med 2700 mm och inte reduceras av hjälpmedel som stolar, stegar, arbetssockel eller ståtor på fordon, är det inte nödvändigt med ett beröringsskyddsgaller på fläkten.*
- *Finns det människor inom fläktens riskområde, ska tillverkaren av hela anläggningen eller användaren säkerställa att risker undviks genom en skyddande konstruktion som uppfyller kraven i EN ISO 13857.*
- **Fara orsakad av elektrisk ström**
 - *Rotorn är varken skyddsisolerad eller skyddsjordad enligt SS-EN 60204-1. Därför måste motorn/fläkten monteras på ett sådant sätt, att det inte går att komma åt den.*

Abb./fig. 1

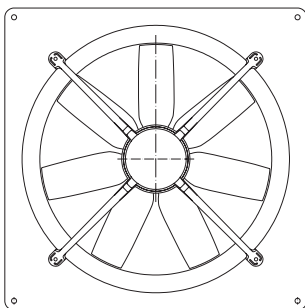


Abb./fig. 2

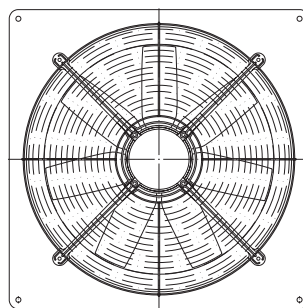
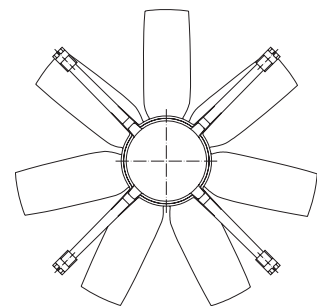


Abb./fig. 3



- Abb. 1** Bauform Q ohne saugseitiges Berührschutzgitter
Abb. 2 Bauform Q mit saugseitigem Berührschutzgitter
Abb. 3 Bauform T für Einbau in Abluftkamine

- Fig. 1** Typ Q utan beröringsskyddsgaller på sugsidan
Fig. 2 Typ Q med beröringsskyddsgaller på sugsidan
Fig. 3 Typ T för inmontering i avluftkaminer

Hinweis zur ErP-Richtlinie

Die Fa. ZIEHL-ABEGG SE weist darauf hin, dass aufgrund der Verordnung (EU) Nr. 327/2011 der Kommission vom 30. März 2011 zur Durchführung der Richtlinie 2009/125/EG (nachfolgend ErP-Verordnung genannt) der Einsatzbereich gewisser Ventilatoren innerhalb der EU an gewisse Voraussetzungen gebunden ist.

Nur wenn die Anforderungen der ErP-Verordnung für den Ventilator erfüllt sind, darf dieser innerhalb der EU eingesetzt werden.

Sollte der gegenständliche Ventilator keine CE-Kennzeichnung aufweisen (vgl. insbesondere Leistungsschild), dann ist die Verwendung dieses Produktes innerhalb der EU nicht zulässig.

Alle ErP-relevanten Angaben beziehen sich auf Messungen, die in einem standardisierten Messaufbau ermittelt wurden. Genauere Angaben sind beim Hersteller zu erfragen.

Weitere Informationen zur ErP-Richtlinie (Energy related Products-Directive) auf www.ziehl-abegg.de, Suchbegriff: "ErP".

Information om ErP-direktivet

ZIEHL-ABEGG SE påpekar att på grund av kommissionens förordning (EU) Nr. 327/2011 av den 30 mars 2011 om genomförande av direktiv 2009/125/EG (nedan kallad ErP-förordning) är användningsområdet för vissa fläktar inom EU bundna till vissa förutsättningar.

Endast om kraven i ErP-förordningen för fläkten är uppfyllda, får den användas inom EU.

Om den konkreta fläkten inte har en CE-märkning (jfr. särskilt typskylt) är användningen av denna produkt inte tillåten inom EU.

Alla ErP-relevanta uppgifter är relaterade till mätningar som fastställdes i en standardiserad mätuppbbyggnad. Mer exakta uppgifter får du från tillverkaren.

Ytterligare information om ErP-direktivet (Energy related Products-Directive) finns på www.ziehl-abegg.de
Sökbegrepp: "ErP".



Transport, Lagerung

- **Bei der Handhabung Sicherheitsschuhe und Schutzhandschuhe benutzen!**
- Beachten Sie die Gewichtsangaben auf dem Typenschild.
- Nicht am Anschlusskabel transportieren!
- Ventilator nicht am Flügel anheben!
- Vermeiden Sie Schläge und Stöße, besonders bei Geräten mit aufgebauten Ventilatoren.
- Achten Sie auf evtl. Beschädigung der Verpackung oder des Ventilators.
- Lagern Sie den Ventilator trocken und wettergeschützt in der Originalverpackung oder schützen Sie ihn bis zur endgültigen Montage vor Schmutz und Wettereinwirkung.
- Vermeiden Sie extreme Hitze- oder Kälteeinwirkung.
- Vermeiden Sie zu lange Lagerzeiträume (wir empfehlen max. ein Jahr) und überprüfen Sie vor dem Einbau die ordnungsgemäße Funktion der Motorlagerung.



Transport, lagring

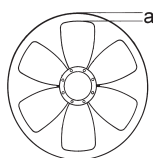
- **Vid hanteringen ska säkerhetsskor och skyddshandskar användas!**
- Beakta viktuppgifterna på typskylten.
- Transportera inte i anslutningskabel!
- Lyft inte fläkten med bladen!
- Undvik slag och stötar, i synnerhet när apparaterna är försedda med påmonterade fläktar.
- Kontrollera att emballage och fläkt inte skadats under transporten.
- Lagra fläkten på torrt och väderskyddat ställe i originalemballaget eller skydda upppackad fläkt fram till monteringen mot smuts och väderpåverkan.
- Undvik extremt höga eller låga temperaturer.
- Undvik extrem lagringsperiod (vi rekommenderar max. ett år) och inspektera motorlager före installation.



Montage

Lösen Sie kein Laufrad, Ventilatorflügel oder Wuchtgewicht. Lassen Sie die Montage und den elektrischer Anschluss nur von ausgebildetem Fachpersonal vornehmen.

- Es obliegt der Verantwortung des System- oder Anlagenherstellers, dass anlagenbezogene Einbau- und Sicherheitshinweise sich im Einklang mit den geltenden Normen und Vorschriften (DIN EN ISO 12100 / 13857) befinden.
- **Wandeinbauventilatoren (Abb. 1 und Abb. 2),**
 - Wandring Bauform **Q** muss auf ebener Fläche plan aufliegen, Abb.1
 - Auf gleichmäßigen Spalt „a“ nach Abb. achten. Verspannung durch unebene Auflage kann durch Streifen des Laufrades zum Ausfall des Ventilators führen.



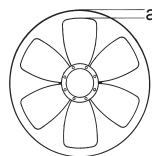
- Bei einer Montage mit hängendem Rotor müssen Schutzmaßnahmen gegen fallende Teile getroffen werden.
- Verschraubungen mit geeigneter Schraubensicherung versehen.
- Ventilatoren mit Kunststoff-Wandringplatte: Scheiben DIN125 zur Befestigung verwenden. Zul. Anzugsmomente: **M8 = 10 Nm, M10 = 21 Nm**
- Bei vertikaler Motorachse muss das jeweils untenliegende Kondenswasserloch (falls vorhanden) geöffnet sein (gilt nicht bei Ventilatoren der Schutzart IP55).
- Elektrischer Anschluss lt. Schaltbild im Klemmenkasten. Temperaturwächter anschließen, z.B. an Motorvollschutzgerät Typ STE_/STD_ von ZIEHL-ABEGG.
- Der Ventilator darf nur an Stromkreise angeschlossen werden, die mit einem allpolig trennenden Schalter abschaltbar sind.
- Herausgeführte Temperaturwächter sind so in den Steuerstromkreis einzufügen, dass im Störfall nach dem Abkühlen **kein selbsttätiges Wiedereinschalten** erfolgt. Gemeinsamer Schutz mehrerer Motoren über ein Schutzgerät ist möglich, hierfür sind die Temperaturwächter der einzelnen Motoren in Serie zu schalten. Bitte beachten, dass bei Temperaturstörung eines Motors **alle** Motoren gemeinsam abgeschaltet werden. In der Praxis werden deshalb Motoren in Gruppen zusammengefasst, um bei Störung eines Motors noch **Notbetrieb** mit verminderter Leistung fahren zu können.
- ohne thermischen Schutz: Motorschutzschalter verwenden!
- Wenn bei Ventilatormotoren für 1~ 230V +/-10% die Netzspannung dauerhaft über 240V liegt, kann es in Extremfällen vorkommen, dass der Temperaturwächter anspricht. Bitte verwenden Sie dann den nächst kleineren Kondensator.
- Keine Metall-Stopfbuchsenverschraubungen bei Kunststoff-Klemmenkästen verwenden - **Stromschlag bei fehlerhaftem Anschluss möglich!**
- Dichtung des Blindstopfens auch für Stopfbuchsenverschraubung verwenden.
- Bei erhöhter Beanspruchung (Nassräume, Freiluftaufstellung) vormontierte Dichtungselemente verwenden.
- Nur Kabel verwenden, die eine dauerhafte Dichtigkeit in Kabelverschraubungen gewährleisten (druckfest-formstabiler, zentrisch-runder Mantel; z. B. mittels Zwickelfüllung)!



Montage

Lossa inte pumphjulet, fläkten eller balanserings vikten. Låt inte installationen och den elektriska anslutningen göras av behörig personal.

- Det är system- eller anläggningstillverkarens ansvar att inbyggnads- och säkerhetsanvisningar står i samklang med gällande normer (DIN EN ISO 12100 / 13857).
- **Väggmonteringsfläktar (fig. 1 och fig. 2),**
 - Vägglatta typ **Q** måste ligga an mot en plan yta, fig.1
 - Ge akt på likformig spalt "a" enligt illustrationen. Spänningar genom ojämn anliggning kan vid vidrörning av axeln leda till bortfall av fläkten.



- Vid montering med hängande rotor måste skyddsåtgärder vidtas mot fallande delar.
- Förse skruvförbanden med lämplig gänglåsningssvåtska.
- Fläktar med plast-väggmonteringsplatta: Använd skivor DIN125 för monteingen. Till. åtdragningsmoment: **M8 = 10 Nm, M10 = 21 Nm**
- Vid vertikalt monterad motor måste dräneringshållet (om sådant finns) på undersidan vara öppet (gäller inte för fläktar med kapslingsklass IP 55).
- El-anslutningar enligt kopplingsschemat i kopplingsskåpet. Anslut temperaturvakt, t.ex. på komplett skyddsdon typ STE_/STD_ från ZIEHL-ABEGG.
- Enheten får bara anslutas till strömkretsar som kan kopplas bort med en allpolig strömbrytare.
- Utförda temperaturvakter skall integreras i styrströmkretsen på ett sådant sätt att **ingen självständig återstart är möjlig** vid avkylning efter ett fel. Gemensamt skydd för flera motorer är möjligt över ett skyddsdon, för detta skall temperaturvakterna i den enskilda motorerna kopplas i serie. Beakta att vid temperaturfel i en motor kommer **alla** motorerna att fränkopplas gemensamt. I praktiken sammanfattas därför motorer i grupper, för att vid fel i en motor fortfarande kunna köra i **nöddrift** med reducerad effekt.
- Utan termiskt skydd: Använd motorskydds brytare!
- När nätspänningen kontinuerligt ligger över 240V för fläktmotorer 1~ 230V +/-10%, kan det i extrema fall förekomma att temperaturvakten utlöses. Använd då nästa mindre kondensator.
- Använd ej metalltätningshylsa med förskruvning i kopplingsbox av plast. **Metalldelarna kan bli spänningsförande vid felhantering.**
- Använd blindproppens tätning även för skruvtätningshylsan.
- Vid högre påkänning (våtutrymme, utomhusmontering) använd förmonterade tätningselement.
- Använd enbart ledningar som säkerställer att de är varaktigt täta i sina kabelförskruvningar (tryckfast-formstabil, centriskt-runt hölje; t.ex. genom fyllmaterial!



Einbau in Abluftkamine

- Ventilator Bauform **T (Abb. 3)**
 - Lage der Haltewinkel (2) nach Abb.5 im Kamin (3) mittels Schablone 4x90° mm anreißen und bohren.
 - **Von Baugröße F_040 bis einschließlich F_063 (Motor 106)** sind die Haltewinkel (2) aus Kunststoff. Bei geschäumten Kaminen sind die Haltewinkel innen und die Verschraubung von außen ggf. mit ausreichend bemessener Unterlage aus korrosionsbeständigem Werkstoff zu unterlegen und die Verschraubung gegen Lösen zu sichern.
 - Ventilator (1) nach Abb.5 in den Kamin (3) einführen und von oben nach Überwinden der Federvorspannung in die Haltewinkel (2) einrasten.
 - Netzzuleitung durch Kaminwandung zum Motor-Klemmenkasten führen und nach innenliegendem Schaltbild anschließen. Netzzuleitung mit Kabelbinder an Ventilator-Tragarm befestigen.
 - **Ab Baugröße F_063 (Motor 137) bis einschließlich F_125**, Abb.6 bestehen die Haltewinkel (4) und der Haltebügel (5) aus Edelstahl. Schraube (6) nur soweit anziehen, dass Haltewinkel und Haltebügel sich nicht in die Kaminwandung (3) eingraben. Zur Schraubensicherung werden selbstsichernde Muttern (7), im Lieferumfang enthalten, verwendet.
 - Die beiliegenden Gummitüllen (8) sind auf die Enden der Ventilator-Tragarme (1) zu schieben. Der Einbau des Ventilators (1) in den Kamin (3) erfolgt wie bei Baugr. FC063 nach Abb.5
 - Zusätzlich ist die Halterung nach Abb.6 durch die Verschraubung (9) zu sichern.
 - Die vier Haltebügel (5) sind als Tragöse ausgebildet und können, wenn erforderlich zur zusätzlichen Befestigung z. B. durch Trageile dienen, um den Kamin vom Gewicht größerer Ventilatoren zu entlasten.



Montering i en avluftkamin

- **Fläktar typ A (Fig. 3)**
 - Markera och borra fästvinkelns (2) läge enligt fig.5 i kamin (3) med schablonen 4x90° mm.
 - **Vanaf type F_040 inclusief F_063 (motor 106)**, de beugel (2) uit kunststof. För frästa kaminer skall fästvinkeln invändigt och förskruvningen från utsidan vid behov läggas under med tillräckligt underlag av korrosionsbeständigt material och förskruvningen skall säkras mot lossning.
 - För in fläkten (1) enligt fig. 5 i kaminen (3) och haka in ovanifrån efter övervinning av fjäderförspänningen i fästvinklarna (2).
 - För nätledningarna genom kaminväggen till motor-kopplingsplinten och anslut enligt invändigt liggande kopplingschema. Nätmatarledning fästs med buntband på fläktens bärmarm.
 - **Vanaf type F_063 (motor 137) tot F_125**, Fig.6 laat de beugel (4) en de hoofdband (5) van roestvrij staal. Dra endast åt skruvarna (6) så långt att fästvinkel och fästbygel inte gräver in sig i kaminväggen (3). För säkring av skruvarna används de självlåsand muttrarna (7) som ingår i leveransen.
 - De bifogade gummigenomföringarna (8) skall skjutas på ändarna av fläktens bärmarmar (1). Monteringen av fläkten (1) i kaminen (3) sker som för typ FC063 enligt fig.5
 - Dessutom skall fästena säkras genom förskruvning (9) enligt fig.6.
 - De fyra fästbyglarna (5) är formade som lyftöglor och kan vid behov användas för extra fastsättning (t.ex. med bärlinor) för att avlasta ventilationstrumman från vikten av stora fläktar.

Abb./fig. 5

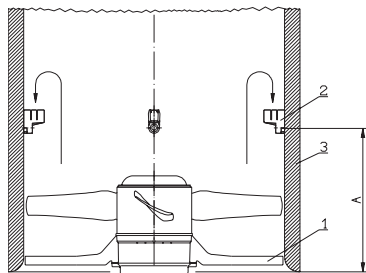
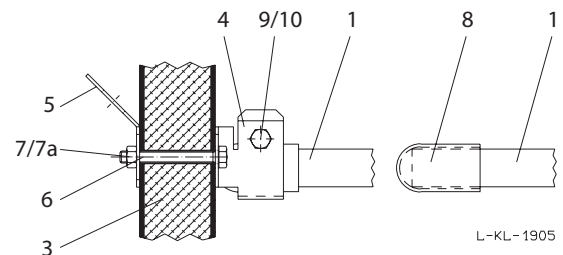


Abb./fig. 6





Betriebsbedingungen

- Ventilatoren nicht in explosionsfähiger Atmosphäre betreiben.
- Betriebsart des Motors/Ventilators
 - Dauerbetrieb mit gelegentlichen Anläufen (S1) nach DIN EN 60034-1:2011-02.
 - Gelegentlicher Anlauf zwischen -40 °C und -25 °C ist zulässig.
 - Dauerhafter Betrieb unter -25 °C nur mit speziellen Lagern für Kälteanwendungen auf Anfrage möglich.
- Zulässige minimale und maximale Umgebungstemperatur für den Betrieb
 - Die für den jeweiligen Ventilator gültige minimale und maximale Umgebungstemperatur entnehmen Sie bitte der technischen Dokumentation des Produktes.
 - Der Betrieb unter -25 °C, sowie ein Teillastbetrieb bei Kälteanwendungen, ist nur mit speziellen Lagern für Kälteanwendungen auf Anfrage möglich. Sind im Ventilator spezielle Kältelager verbaut, beachten Sie bitte die zulässigen Maximaltemperaturen in der technischen Dokumentation des Produktes.
- Für einen Einsatz bei Umgebungstemperaturen unterhalb von -10 °C ist die Vermeidung von außergewöhnlichen, stoßartigen oder mechanischen Beanspruchungen bzw. Belastungen des Materials Voraussetzung (siehe minimal zulässige Umgebungstemperatur).
- ZIEHL-ABEGG Axialventilatoren sind für den Betrieb an Frequenzumrichter geeignet, wenn folgende Punkte beachtet werden:
 - Zwischen Umrichter und Motor sind **allpolig wirksame Sinusfilter** (sinusförmige Ausgangsspannung! Phase gegen Phase, Phase gegen Schutzleiter) einzubauen, wie sie von einigen Umrichterherstellern angeboten werden. Fordern Sie hierzu unsere Technische Information L-TI-0510 an.
 - **du/dt-Filter (auch Motor- oder Dämpfungsfiler genannt) dürfen nicht anstelle von Sinusfiltern eingesetzt werden.**
 - bei Verwendung von Sinusfiltern kann ggf. (Rückfrage beim Lieferanten des Sinusfilters) auf abgeschirmte Motorzuleitungen, auf Metall-Klemmenkästen und auf einen zweiten Erdleiteranschluss am Motor verzichtet werden.
- Wird der betriebsmäßige Ableitstrom von 3,5 mA überschritten, so sind die Bedingungen bezüglich Erdung gem. DIN EN 50 178, Abs. 5.2.11.1 zu erfüllen. Hierzu befindet sich ein Anschluss für einen zweiten Schutzleiter am Statorflansch. Anzugsmoment 2,7 Nm.
- Bei Drehzahlsteuerung durch elektronische Spannungsab-senkung (Phasenanschnitt) kann es je nach Einbausituation zu erhöhter Geräuschbildung durch Resonanzen kommen. Hier empfehlen wir die Verwendung des Frequenzumformers Fcontrol mit integriertem Sinusfilter.
- **Bei Fremdfabrikaten von Spannungssteuergeräten und Frequenzumrichtern zur Drehzahlsteuerung unserer Ventilatoren können wir keine Gewährleistung für die ordnungsgemäße Funktion und für Schäden am Motor übernehmen.**
- A-bewerteter Schalleistungspegel grösser 80 dB(A) möglich, siehe Produktkatalog.
- IP55- Ventilatoren mit schleifender Dichtung können zusätzliche Geräusche verursachen.
- Der Nennstrom I_{Nenn} auf dem Typenschild bezieht sich auf den Abreißpunkt der Ventilator Kennlinie. I_{max} ist die max. Stromaufnahme bei transformatorischer Steuerung. Bei Verwendung elektronischer Steuergeräte ist mit einer bis zu 15% höheren Stromaufnahme zu rechnen.

ACHTUNG! Beim Einsatz in Abluftreinigungsanlagen ist insbesondere darauf zu achten, dass der Ventilator nicht mit den möglicherweise eingesetzten Chemikalien in Kontakt gerät, da diese meist eine stark korrosive Wirkung haben. In diesen Fällen kann sich die Produktlebensdauer erheblich reduzieren. ZIEHL-ABEGG lehnt jegliche Gewährleistungs- und sonstigen hierauf beruhenden Ansprüche ab.



Driftvillkor

- *Fläktarna använd inte i explosionsfarlig atmosfär.*
 - *Motorns/fläktens driftart*
 - *Kontinuerlig drift med enstaka starter (S1) enligt DIN EN 60034-1:2011-02.*
 - Enstaka starter mellan -40 °C och -25 °C är tillåtna. Kontinuerlig drift under -25 °C är möjlig endast med speciella lager som klarar användning i kyla vid förfrågan.*
 - *Tillåten minimal och maximal omgivningstemperatur för driften*
 - *Hämta den för den aktuella fläkten gällande minimala och maximala omgivningstemperaturer i den tekniska dokumentationen över produkten.*
 - Drift under -25 °C och drift vid partiell belastning i kyla är möjlig endast med speciella lager som klarar användning i kyla vid förfrågan. Beakta de tillåtna maxtemperaturerna i den tekniska dokumentationen över produkten, om särskilda köldlager har monterats i fläkten.*
 - *Förutsättningen för användning i temperaturer under -10 °C är att materialet inte utsätts för ovanliga, stötliknande eller mekaniska påfrestningar respektive belastningar (se den lägsta tillåtna omgivningstemperaturen).*
 - *ZIEHL-ABEGG Axialfläktar är lämpliga för användning med frekvensomriktare när följande punkter beaktas:*
 - *Mellan frekvensomformare och motor skall enligt vissa tillverkare **allpoligt sinusfilter** (sinusformad utspänning! fas mot fas, fas mot skyddsledare) installeras.*
 - ***du/dt filter (även kallat motor- eller dämpningsfilter) får inte installeras istället för sinusfilter.***
 - *Vid användning av sinusfilter kan man i förekommande fall avstå ifrån avskärmade motorledningar, metallkopplingsdosa och en andra jordledaranslutning på motorn.*
 - *Överskrider den driftmässiga läckströmmen 3,5 mA, ska kraven för jordning uppfyllas enligt DIN EN 50 178, avsnitt 5.2.11.1. Av den anledningen finns det en anslutning för en andra skyddsledare på statorflänsen. Åtdragningsmoment 2,7 Nm.*
 - *När spänningen minskar (fasinskränning) påverkas varvvalsstyrningen och detta kan i sin tur leda till förhöjd ljudnivå genom resonanser, beroende på inmonterings sätt. Vi rekommenderar att använda frekvensomformaren F control med integrerat sinusfilter.*
 - ***Vi kan inte överta något ansvar för felfri funktion och för skador på motorn när spänningsstyrdon och frekvensomriktare från andra fabrikat används för varvvalsreglering av Fläktarna.***
 - *A-viktad ljudeffektnivå över 80 dB(A) är möjlig, se produktkatalog.*
 - *IP55- Fläktarna med släpande packning kan förorsaka extra buller.*
 - *Märkströmmen I_{Nenn} på typskylten hänför sig till fläktkurvas avrinningspunkt. I_{max} är den max. strömförbrukningen vid transformatorisk styrning. Vid användning av elektroniska styrdon måste man räkna med upp till 15% högre strömförbrukning.*
- WARNING!** Om fläkten används i frånluftsreningssystem måste du särskilt se till att den inte kan komma i kontakt med de kemikalier som eventuellt används, eftersom dessa oftast är starkt korrosiva. I sådana fall kan produktens användningstid förkortas avsevärt. ZIEHL-ABEGG påtar sig inte något garanti- eller skadeståndsansvar i samband med detta.



Inbetriebnahme

- Vor Erstinbetriebnahme prüfen:
 - Einbau und elektrische Installation fachgerecht abgeschlossen.
 - Elektrischer Anschluss gemäß Schaltbild durchgeführt (Schaltbild im Klemmkasten, bei Kabelausführung an Kabel oder Wandring)
 - Drehrichtung entspricht Drehrichtungspfeil auf Ventilatorflügel bzw. Ventilatorgehäuse. Maßgeblich für die Funktionalität des Ventilators ist die Luftförderrichtung bzw. die Drehrichtung und nicht das Motordrehfeld.
 - Schutzleiter angeschlossen.
 - Stimmen Anschlussdaten mit Daten auf Typenschild überein.
 - Stimmen die Daten des Betriebskondensators (1~ Motor) mit den Daten auf dem Typenschild überein.
 - Sicherheitseinrichtungen montiert (→ Berührungsschutz).
 - Temperaturwächter/Motorschutzschalter fachgerecht angeschlossen und funktionsfähig.
 - Montagerückstände und Fremdkörper aus Ventilatorraum entfernt.
 - Kabeleinführung dicht (siehe "Montage").
 - Sind die zur Einbaulage passenden Kondenswasserlöcher (falls vorhanden) geöffnet bzw. geschlossen (gilt nicht bei Ventilatoren der Schutzart IP55)?
- Inbetriebnahme darf erst erfolgen, wenn alle Sicherheitshinweise überprüft und eine Gefährdung ausgeschlossen ist.
- Drehrichtung/Luftförderrichtung kontrollieren: **Drehrichtung Baureihe FB, FC, FE, FF, FG und FN „links“ bei Blick auf den Rotor.**
- Auf ruhigen Lauf achten. Starke Schwingungen durch unruhigen Lauf (Unwucht), z.B. durch Transportschaden oder unsachgemäße Handhabung, können zum Ausfall führen.



Drifttagning

- *Kontrollera före första driftstart:*
 - *Montage och elinstallation utförts på fackmannamässig sätt?*
 - *Elanslutning genomförd enligt kopplingsschemat (kopplingsschema i kopplingsplint, vid kabelutförande på kabel eller vägglatta)*
 - *Rotationsriktning motsvarar rotationsriktningspil på fläktvinge resp. fläkthus. Avgörande för fläktens funktion är lufttransportriktning resp. rotationsriktningen och inte motorvridfältet.*
 - *Skyddsledare ansluten.*
 - *Anslutningsdata överensstämmer med data på typskylt.*
 - *Driftkondensatorns data (1~motor) överensstämmer med data på typskylt.*
 - *Säkerhetsutrustning monterats (→ beröringsskydd).*
 - *Termokontakt/motorskyddsbrytare anslutits på rätt sätt och fungerar felfritt.*
 - *Monteringsrester och främmande föremål avlägsnats från fläktrummet.*
 - *Kabelgenomföringarna är täta (se "Montage").*
 - *Är de för monteringsläget passande kondensvattenöppningar (om de finns) öppna eller stängda (gäller inte vid fläktar av skyddstyp IP55)?*
- *Idrifttagningen får ske först efter att alla säkerhetsanvisningar har kontrollerats och varje fara är utesluten.*
- *Kontrollera rotationsriktning/lufttransportriktning: Rotationsriktning typ FB, FC, FE, FF, FG och FN "vänster" med blicken mot rotorn.*
- *Kontrollera att äktegår jämt. Starka vibrationer på grund av orolig gång (obalans), t.ex. på grund av transportskador eller osaklig hantering kan leda till bortfall.*



Instandhaltung, Wartung

- Kugellagerlebensdauer
 - Die gemäß Standardberechnungsverfahren ermittelte Lagergebrauchsdauererwartung der motorintegrierten Kugellager ist maßgeblich von der Fettgebrauchsdauer F10h bestimmt und beträgt bei Standardanwendung ca. 30.000 - 40.000 Betriebsstunden. Der Ventilator bzw. Motor ist durch Verwendung von Kugellagern mit „Lebensdauerschmierung“ wartungsfrei. Nach Erreichen der Fettgebrauchsdauer F10h ist u.U. ein Lageraustausch erforderlich. Die Lagergebrauchsdauererwartung kann sich gegenüber dem genannten Wert verändern, wenn Betriebsbedingungen wie erhöhte Vibrationen, erhöhte Schocks, erhöhte oder zu niedrige Temperaturen, Feuchtigkeit, Schmutz im Kugellager oder ungünstige Regelungsarten gegeben sind. Eine Lebensdauerberechnung für spezielle Anwendungen kann auf Wunsch erstellt werden.
- Achten Sie auf untypische Laufgeräusche!
- Wenden Sie sich zum Lagertausch, sowie bei allen anderen Schäden (z. B. an Wicklung) an unsere Service-Abteilung.
- Bei 1~ Motoren kann die Kondensatorkapazität im Laufe der Zeit nachlassen. Lebenserwartung ca. 30.000 Std. gem. DIN EN 60252.
- **Außenaufstellung: Bei längeren Stillstandszeiten in feuchter Atmosphäre wird empfohlen die Ventilatoren monatlich für mindestens 2 Std. in Betrieb zu nehmen, damit eventuell eingedrungene Feuchtigkeit verdunstet.**
- Ventilatoren der Schutzart IP55 oder höher: vorhandene verschlossene Kondenswasserbohrungen halbjährlich öffnen.
- Regelmäßige Inspektion, gegebenenfalls Reinigung der Ablagerungen ist erforderlich, um Unwucht und Zusetzen der Kondenswasserbohrungen durch Verschmutzung zu vermeiden.
- Achten Sie auf schwingungsarmen Lauf!
- Wartungsintervalle nach Verschmutzungsgrad des Laufrades!
- Instandsetzungsarbeiten nur durch ausgebildetes Fachpersonal vornehmen lassen.
- **Bei allen Instandhaltungs- und Wartungsarbeiten:**
 - Sicherheits- und Arbeitsvorschriften (DIN EN 50 110, IEC 364) beachten.
 - Das Ventilatorlaufrad muss still stehen!
 - Stromkreis ist unterbrochen und gegen Wiedereinschalten gesichert.
 - Spannungsfreiheit feststellen.
 - Keine Wartungsarbeiten am laufenden Ventilator!
- **Halten Sie die Luftwege des Ventilators frei - Gefahr durch herausfliegende Gegenstände!**
- Bei Förderung stark aggressiver Medien, für die das Produkt nicht geeignet ist, besteht durch massive Korrosion die Gefahr eines Laufradbruchs. Derartig korrodierte Räder sind unverzüglich zu ersetzen.



Underhåll, Service

- Kullagrens livslängd
 - Den enligt standardberäkningsförfarandet förväntade livslängden hos de motorintegrerade kullagren är i huvudsak fastställd utifrån fettanvändningstiden F10h som vid standardanvändning ligger på cirka 30 000-40 000 drifttimmar. Fläkten respektive motorn är underhållsfria, eftersom kullagren är livstidssmorda. När fettanvändningstiden F10h har gått ut, måste lagren eventuellt bytas. Underhållsintervallet för lagren kan ändras i förhållande till det angivna värdet, om driftförhållandena är tuffare, exempelvis fler vibrationer, fler chocker, högre eller för låga temperaturer, fukt, smuts i kullagren eller ogynnsamma regleringssätt. Det går vid behov att beräkna en livslängd för speciella användningsområden.
- Var uppmärksam på oljud vid driften.
- Kontakta vår serviceavdelning för börs, samt för alla andra skador (t. ex. lindningen).
- På 1~ motorer kan kondensatorns kapacitet med tiden nedsättas. Förväntad livslängd är ca. 30.000 timmar enligt DIN EN 60252.
- **Utomhusinstallation: Vid längre stillestånd i fuktig atmosfär rekommenderas att låta äktarngå i minst 2 tim per månad så att fuktighet som trängt in kan avdunsta.**
- Fläktar med skyddsklass IP55 eller bättre: öppna befintliga förslutna hål för kondensvatten vart halvår.
- Regelbunden inspektion och vid behov rengöring av avlagringar är nödvändig för att förhindra att smuts orsakar obalans och igensättning av kondensvattenhålen.
- Kontrollera vibrationsfri körning!
- Rengöringsintervaller beroende på fläkthjulets nedsmutsning!
- Reparationer får endast utföras av utbildad fackpersonal.
- **Vid all reparation och skötsel:**
 - Följ gällande säkerhets- och arbetsföreskrifter (DIN EN 50 110, IEC 364).
 - Fläkthjulet står stilla!
 - Strömkretsen är avbruten och säkrad mot återinkoppling
 - Fastställ spänningsfrihet.
 - Gör aldrig service på en fläkt när den är igång!
- **Håll fläktens luftvägar fria - annars finns fara för utflygande föremål!**
- Vid transport av starkt aggressiva medier som produkten inte lämpar sig för finns risk för löphjulshaveri på grund av massiv korrosion. Löphjul med sådana korrosionsskador måste bytas utan dröjsmål.

Reinigung



Gefahr durch elektrischen Strom

Der Motor ist von der Spannung zu trennen und gegen Wiedereinschalten zu sichern!
Säubern Sie den Durchströmungsbereich des Ventilators.

Achtung!

- Zur Reinigung dürfen keine aggressiven, lacklösenden Reinigungsmittel verwendet werden.
- Es ist darauf zu achten, dass kein Wasser in das Motorinnere und die Elektronik (z. B. durch direkten Kontakt mit Dichtungen oder Motoröffnungen) gelangt, Schutzart (IP) beachten.
- Die zur Einbaulage passenden Kondenswasserbohrungen (falls vorhanden) müssen auf freien Durchgang geprüft werden.
- Bei nichtsachgemäßen Reinigungsarbeiten wird bei unlackierten / lackierten Ventilatoren keine Gewährleistung bezüglich Korrosionsbildung / Lackhaftung übernommen.
- Um Feuchtigkeitsansammlung im Motor zu vermeiden, muss der Ventilator vor dem Reinigungsprozess mindestens 1 Stunde mit 80 bis 100 % der maximalen Drehzahl betrieben werden!
- Nach dem Reinigungsprozess muss der Ventilator zum Trocknen mindestens 2 Stunden mit 80 bis 100 % der maximalen Drehzahl betrieben werden!



Entsorgung / Recycling

Die Entsorgung muss sachgerecht und umweltschonend, nach den gesetzlichen Bestimmungen erfolgen.

Rengöring



Fara orsakad av elektrisk ström

Motorn ska skiljas från spänningen och säkras mot ny inkoppling.

Rengör fläktens genomströmningssområde.

Attention!

- Inga aggressiva lacklösande rengöringsmedel får användas.
- Var noga med att inget vatten tränger in i motorns inre och elektroniken (t.ex. genom direkt kontakt med tätningar eller motoröppningar), beakta kapslingsklassen (IP).
- Kontrollera att de kondensvattenhål (om sådana finns) som passar till monteringsläget inte är igensatta.
- Vid felaktigt utförda rengöringsarbeten övertas ingen garanti för korrosionsbildning/lackavflagnig för olackerade/lackerade fläktar.
- För att förhindra fuktansamlingar i motorn måste fläkten före rengöringen köras minst en timme med 80 – 100 % av maximalt varvtal!
- Efter rengöringen måste fläkten torkas genom att köras minst 2 timmar med 80 – 100 % av maximalt varvtal!



Avfallshantering / återvinning

Avfallshanteringen måste ske korrekt och miljövänligt i enlighet med gällande lagar.

Hersteller

Unsere Produkte sind nach den einschlägigen internationalen Vorschriften gefertigt.

Haben Sie Fragen zur Verwendung unserer Produkte oder planen Sie spezielle Anwendungen, wenden Sie sich bitte an:

ZIEHL-ABEGG SE
Heinz-Ziehl-Straße
D-74653 Künzelsau
Tel. 07940/16-0
Fax 07940/16-300
info@ziehl-abegg.de

Serviceadresse

Länderspezifische Serviceadressen siehe Homepage unter www.ziehl-abegg.com

Tillverkare

Våra produkter tillverkas enligt gällande internationella föreskrifter.

Vid frågor om våra produkter och deras användning eller planerar en speciell användning, vänligen kontakta:

ZIEHL-ABEGG SE
Heinz-Ziehl-Straße
D-74653 Künzelsau
Tel. 07940/16-0
Fax 07940/16-300
info@ziehl-abegg.de

Serviceadresser

Länderspecifika serviceadresser hittar man på hemsidan under www.ziehl-abegg.com

EG-inbyggnadsdeklaration

- Översättning -
(svenska)

ZA87-S 1836 Index 008

i enlighet med EG-maskindirektiv 2006/42/EG, bilaga II B

Den ofullständiga maskinens typ:

- Axialfläktar FA..., FB..., FC..., FE..., FF..., FG..., FS..., FT..., FH..., FL..., FN..., FV..., DN..., VR..., VN..., ZC..., ZF..., ZG..., ZN..
- Radialfläktar RA..., RD..., RE..., RF..., RG..., RH..., RK..., RM..., RR..., RZ..., GR..., ER..., WR..
- Tvärströmsfläktar QK..., QR..., QT..., QD..., QG..

Motortyp:

- Asynkron inner- eller ytterrotormotor (även med integrerad frekvensomvandlare)
- Elektroniskt kommuterad inner- eller ytterrotormotor (även med integrerad EC-controller)

uppfyller kraven i bilaga I, artikel 1.1.2, 1.1.5, 1.4.1, 1.5.1 i EG-maskindirektiv 2006/42/EG.

Tillverkare:

ZIEHL-ABEGG SE
Heinz-Ziehl-Strassße
D-74653 Kuenzelsau

Följande harmoniserade standarder har tillämpats:

EN 60204-1:2006+A1:2009+AC:2010	Maskinsäkerhet - Maskiners elutrustning - Del 1: Allmänna krav
EN ISO 12100:2010	Maskinsäkerhet - Allmänna konstruktionsprinciper - Riskbedömning och riskreducering
EN ISO 13857:2008	Maskinsäkerhet - Skyddsavstånd för att hindra att armar och ben når in i riskområden
Ledtråd:	Uppfyllandet av normen EN ISO 13857:2008 hänför sig till det monterade beröringsskyddet endast om detta också ingår i leveransen.

De speciella tekniska underlagen enligt bilaga VII B är framtagna och är kompletta.

Person med fullmakt att sammanställa den speciella tekniska underlagen är: Dr W. Angelis, adress se ovan.

Vid begrundad begäran överges de speciella underlagen till den statliga myndigheten. Överlämningen kan ske elektroniskt, på datamedium eller som pappersunderlag. Alla skydds rättigheter kvarstår hos ovan nämnda tillverkare.

Idrifttagningen av denna ofullständiga maskin är förbjuden tills det har säkerställts att maskinen, i vilken den har installerats, uppfyller kraven enligt EG-maskindirektiv.

Künzelsau, 03.09.2018
(Plats , datum för utfärdande)

ZIEHL-ABEGG SE
Dr. W. Angelis
Teknisk chef, luftteknik
(Namn , funktion)

(namnteckning)

ZIEHL-ABEGG SE
Dr. D. Kappel
Biträdande chef för elektriska system
(Namn , funktion)

(namnteckning)

EG-Einbauerklärung

- Original -
(deutsch)

ZA87-D 1836 Index 008

im Sinne der EG-Richtlinie Maschinen 2006/42/EG, Anhang II B

Die Bauform der unvollständigen Maschine:

- Axialventilator FA..., FB..., FC..., FE..., FF..., FG..., FS..., FT..., FH..., FL..., FN..., FV..., DN..., VR..., VN..., ZC..., ZF..., ZG..., ZN..
- Radialventilator RA..., RD..., RE..., RF..., RG..., RH..., RK..., RM..., RR..., RZ..., GR..., ER..., WR..
- Querstromventilator QK..., QR..., QT..., QD..., QG..

Motorbauart:

- Asynchron-Innen- oder -Außenläufermotor (auch mit integriertem Frequenzumrichter)
- Elektronisch kommutierter Innen- oder Außenläufermotor (auch mit integriertem EC-Controller)

entspricht den Anforderungen von Anhang I Artikel 1.1.2, 1.1.5, 1.4.1, 1.5.1 der EG-Richtlinie Maschinen 2006/42/EG.

Hersteller ist die

ZIEHL-ABEGG SE
Heinz-Ziehl-Straße
D-74653 Künzelsau

Folgende harmonisierte Normen sind angewandt:

EN 60204-1:2006+A1:2009+AC:2010	Sicherheit von Maschinen - Elektrische Ausrüstung von Maschinen - Teil 1: Allgemeine Anforderungen
EN ISO 12100:2010	Sicherheit von Maschinen - Allgemeine Gestaltungsleitsätze - Risikobeurteilung und Risikominderung
EN ISO 13857:2008	Sicherheit von Maschinen - Sicherheitsabstände gegen das Erreichen von Gefährdungsbereichen mit den oberen und unteren Gliedmaßen
Hinweis:	Die Einhaltung der EN ISO 13857:2008 bezieht sich nur dann auf den montierten Berührschutz, sofern dieser zum Lieferumfang gehört.

Die speziellen Technischen Unterlagen gemäß Anhang VII B sind erstellt und vollständig vorhanden.

Bevollmächtigte Person für das Zusammenstellen der speziellen Technischen Unterlagen ist: Herr Dr. W. Angelis, Anschrift siehe oben.

Auf begründetes Verlangen werden die speziellen Unterlagen an die staatliche Stelle übermittelt. Die Übermittlung kann elektronisch, auf Datenträger oder auf Papier erfolgen. Alle Schutzrechte verbleiben bei o. g. Hersteller.

Die Inbetriebnahme dieser unvollständigen Maschine ist so lange untersagt, bis sichergestellt ist, dass die Maschine, in die sie eingebaut wurde, den Bestimmungen der EG-Richtlinie Maschinen entspricht.

Künzelsau, 03.09.2018
(Ort, Datum der Ausstellung)

ZIEHL-ABEGG SE
Dr. W. Angelis
Technischer Leiter Lufttechnik
(Name, Funktion)

(Unterschrift)

ZIEHL-ABEGG SE
Dr. D. Kappel
Stellvertretender Leiter Elektrische Systeme
(Name, Funktion)

(Unterschrift)