

Montageanleitung

Axialventilatoren

für die Stall-Lüftung



Inhaltsübersicht

Kapitel	Seite
Anwendung	1
Sicherheitshinweise	1
Hinweis zur ErP-Richtlinie	2
Transport, Lagerung	3
Montage	3
Einbau in Abluftkamme	4
Betriebsbedingungen	4
Inbetriebnahme	5
Instandhaltung, Wartung	5
Reinigung	6
Entsorgung / Recycling	6
Hersteller	6
Serviceadresse	6

Die Einhaltung der nachfolgenden Vorgaben dient auch der Sicherheit des Produktes. Sollten die angegebenen Hinweise insbesondere zur generellen Sicherheit, Transport, Lagerung, Montage, Betriebsbedingungen, Inbetriebnahme, Instandhaltung, Wartung, Reinigung und Entsorgung / Recycling nicht beachtet werden, kann das Produkt eventuell nicht sicher betrieben werden und kann eine Gefahr für Leib und Leben der Benutzer und dritter Personen darstellen. Abweichungen von den nachfolgenden Vorgaben können daher sowohl zum Verlust der gesetzlichen Sachmängelhaftungsrechte führen als auch zu einer Haftung des Käufers für das durch die Abweichung von den Vorgaben unsicher gewordene Produkt



Anwendung

- ZIEHL-ABEGG-Axialventilatoren der Baureihe FB, FC, FE, FF, FG und FN (Typenbezeichnung siehe Typenschild) mit integriertem Außenläufer-Asynchronmotor für die Stall-Lüftung sind keine gebrauchsfertigen Produkte, sondern als Komponenten für Stall-Lüftungsanlagen konzipiert.
- Die Ventilatoren dürfen erst betrieben werden, wenn sie ihrer Bestimmung entsprechend eingebaut sind. Der mitgelieferte und bestätigte Berührungsschutz von ZIEHL-ABEGG SE Ventilatoren ist nach DIN EN ISO 13857 Tabelle 4 (ab 14 Jahren) ausgelegt. Bei Abweichungen müssen weitere bauliche Schutzmaßnahmen zum sicheren Betrieb getroffen werden.



Sicherheitshinweise

- Die Ventilatoren sind zur Förderung von Luft oder luftähnlichen Gemischen bestimmt. Der Einsatz in explosionsgefährdeten Bereichen zur Förderung von Gas, Nebel, Dämpfen oder deren Gemisch ist nicht zulässig. Die Förderung von Feststoffen oder Feststoffanteilen im Fördermedium ist ebenfalls nicht zulässig.
- Montage, elektrischen Anschluss und Inbetriebnahme nur von ausgebildetem Fachpersonal (Definition nach DIN EN 50 110, IEC 364) vornehmen lassen.
- ZIEHL-ABEGG Ventilatoren können, bei bestimmungsgemäßem Gebrauch, bis zu einer Umgebungstemperatur von -40°C eingesetzt werden. Bei einem Einsatz unterhalb 10°C und max. -40°C ist es Voraussetzung, dass keine außergewöhnlichen äußeren Einwirkungen wie, stoßartige mechanische Belastungen auf das Material einwirken. Bei 1~ Motoren mit Betriebskondensator bis -25°C . Beachten Sie die maximale Umgebungstemperatur auf dem Typenschild.
- Betreiben Sie den Ventilator nur in den auf dem Typenschild angegebenen Bereichen und nur für die, laut Ihrer Bestellung, bestimmungsgemäßen Anwendung.
- Die max. zul. Betriebsdaten auf dem Typenschild gelten für eine Luftdichte $\rho = 1,2 \text{ kg/m}^3$.
- In die Wicklung eingebaute Temperaturwächter (TB) oder Kaltleiter arbeiten als Motorschutz und müssen angeschossen werden!
- Bei Ausführung mit Kaltleiter zulässige Prüfspannung max. 2,5 V beachten!

Notice d'assemblage

Ventilateurs axiaux

pour ventilation d'étables



Sommaire

Chapitre	Page
Application	1
Consignes de sécurité	1
Information relative à la directive ErP	2
Transport, entreposage	3
Montage	3
Installation dans des cheminées d'évacuation	4
Conditions de service	4
Mise en service	5
Maintenance, Réparation	5
Nettoyage	6
Elimination / recyclage	6
Fabricant	6
Adresse service	6

Le respect des consignes suivantes vise également à assurer la sécurité du produit. Si les consignes de sécurité en général, de transport, de stockage, de montage, d'utilisation, de mise en service, de maintenance, d'entretien, de nettoyage et d'élimination/recyclage ne sont pas respectées, le produit ne pourra éventuellement pas être utilisé de manière sûre et pourra représenter un danger de blessure et de mort des utilisateurs et de tiers.

Le non-respect des consignes suivantes peut, par conséquent, entraîner la perte des droits de garantie légaux et rendre l'acheteur responsable du produit devenu dangereux suite au non-respect des consignes.



Application

- Les ventilateurs hélicoïdes de la série FB, FC, FE, FF, FG et FN (désignation de type, voir plaque signalétique) avec moteur asynchrone à rotor extérieur intégré de la maison ZIEHL-ABEGG pour la ventilation d'étables ne sont pas de produits prêts à l'emploi mais sont conçus comme composants d'installations de ventilation d'étables.
- Les ventilateurs ne doivent être utilisés qu'après avoir été intégrés conformément à leur destination. La protection fournie et attestée des ventilateurs ZIEHL-ABEGG SE est conforme à la norme DIN EN ISO 13857 Tableau 4 (à partir de 14 ans). En outre, les mesures de protection contre les explosions structurelles nécessaires doivent être assurées conformément à la norme DIN EN 14986e.



Consignes de sécurité

- Les ventilateurs sont conçus pour la propulsion de la circulation de l'air ou des mélanges similaires à l'air. L'application, dans des zones explosibles, pour la circulation des gaz, brouillards, vapeurs ou de leurs mélanges, n'est pas autorisée. Le déplacement de matières solides ou de particules de matières solides dans les installations n'est pas non plus autorisé.
- Le montage, le raccordement électrique et la mise en service doivent être effectués uniquement par du personnel spécialisé et formé (selon DIN EN 50 110 ou IEC 364).
- Lorsqu'ils font l'objet d'une utilisation conforme, les ventilateurs ZIEHL-ABEGG peuvent être utilisés jusqu'à une température ambiante maximale de -40°C . La condition pour permettre leur utilisation en dessous de -10°C et au maximum à -40°C est l'absence d'effets extérieurs extraordinaires tels que des contraintes mécaniques intermittentes sur le matériau. Avec les moteurs 1~ dotés de condensateur de service jusqu'à -25°C , il convient de respecter la température ambiante maximale indiquée sur la plaque signalétique.
- N'utilisez les ventilateurs que dans les domaines de fonctionnement précisés sur la plaque signalétique et uniquement pour les applications pour lesquels ils ont été spécifiés à la commande.
- Les caractéristiques de fonctionnement maximum admissibles précisées sur la plaque signalétique sont valables pour une densité de l'air de $\rho = 1,2 \text{ kg/m}^3$.

- Bei Motoren ohne Temperaturwächter ist zwingend ein Motorschutzschalter zu verwenden!
- Die Einhaltung der EMV-Richtlinie gilt in Verbindung mit unseren Regel- und Steuergeräten. Werden die Ventilatoren mit Komponenten anderer Hersteller komplettiert, so ist der Hersteller oder Betreiber der Gesamtanlage für die Einhaltung der EMV-Richtlinie 2014/30/EU verantwortlich.
- Beachten Sie die Hinweise zu Instandhaltung und Wartung.
- Diese Montageanleitung ist Teil des Produktes und als solche zugänglich aufzubewahren.
- **Gefahr durch elektrischen Strom!** Der Rotor ist weder schutzisoliert noch schutzgeerdet nach DIN EN 60204-1, daher muss durch den Errichter der Anlage der Schutz durch Umhüllungen nach DIN EN 61140 vorgesehen werden, bevor der Motor an Spannung gelegt wird. Dieser Schutz kann beispielsweise durch ein Berührschutzgitter erreicht werden.
- Beachten Sie die Einbau- und Sicherheitshinweise zu den verschiedenen Ventilatorbauformen. Nichtbeachtung oder Missbrauch kann zu körperlichen Schäden, Beschädigung des Ventilators und der Anlage führen.
- Das Lösen der einzelnen Ventilatorflügel, bzw. des Flügelrades ist verboten.
- Das Entfernen der Wuchtgewichte ist verboten.
- Vor Einbau des Ventilators ist zu prüfen, ob die Sicherheitsabstände gemäß DIN EN ISO 13857 eingehalten werden. Wenn die Einbauhöhe (Gefahrenbereich) über der Bezugsebene größer oder gleich 2700 mm ist und nicht durch Hilfsmittel wie Stühle, Leitern, Arbeitspodest oder Standflächen auf Fahrzeugen verringert wird, ist ein Berührschutzgitter am Ventilator nicht erforderlich.
- Befindet sich der Ventilator im Gefahrenbereich, ist durch den Hersteller der Gesamtanlage oder dem Betreiber sicher zu stellen, dass sowohl als auch auf der Saugseite und der Abluftseite durch schützende Konstruktion nach DIN EN ISO 13857 eine Gefährdung vermieden wird.
- *Les détecteurs de température (TB) ou les résistances intégrés dans le bobinage, fonctionnent comme une protection du moteur et doivent être raccordés !*
- *En cas d'exécution avec thermistances, respecter la tension maximale de contrôle de 2,5 V!*
- *Pour les moteurs sans surveillance de température, il faut obligatoirement protéger le moteur à l'aide d'un disjoncteur!*
- *Le respect de la directive CEM s'applique en relation avec nos appareils de régulation et de commande. En cas d'utilisation des ventilateurs avec des composants d'autres fabricants, le constructeur ou l'exploitant de l'ensemble de l'installation est responsable du respect de la directive CEM 2014/30/EU.*
- *Veillez respecter les indications du fabricant du moteur en ce qui concerne la maintenance et les réparations.*
- *Cette notice d'assemblage fait partie intégrante du produit et, de ce fait, doit toujours être accessible.*
- **Danger de choc électrique !** Le rotor ne dispose d'aucune isolation de protection ni de mise à la terre en conformité à la norme DIN EN 60204-1, par conséquent l'installateur est tenu de prévoir préalablement la protection du système, par des revêtements protecteurs conformes à la norme DIN EN 61140, avant la mise sous tension du moteur. Cette protection peut, par exemple, être obtenue par une grille de protection contre les contacts.
- *Tenez compte des consignes d'installation et de sécurité des différentes constructions des ventilateurs. Le non-respect ou la mauvaise utilisation peut être à l'origine de blessures ou d'endommagement du ventilateur ou de l'installation.*
- *Il est interdit de détacher les différentes aubes ou le rouet du ventilateur.*
- *Il est interdit d'enlever les masses d'équilibrage.*
- *Vérifier avant de monter le ventilateur si les écarts de sécurité sont bien respectés conformément à DIN EN ISO 13857. Il n'est pas nécessaire de monter une grille de protection contre les contacts accidentels sur le ventilateur lorsque celui-ci est installé à une hauteur supérieure ou égale à 2700 mm au-dessus de la surface de référence (zone dangereuse) et qu'il est impossible de réduire cette hauteur de montage en utilisant des auxiliaires tels que des chaises, échelles, plates-formes de travail ou plates-formes de véhicules.*
- *Si le ventilateur se trouve dans la zone de danger, le producteur de l'installation entière ou l'exploitant doivent garantir qu'un danger est exclu aussi bien du côté d'aspiration que du côté d'évacuation par une construction protégeante selon DIN EN ISO 13857.*

Abb./fig. 1

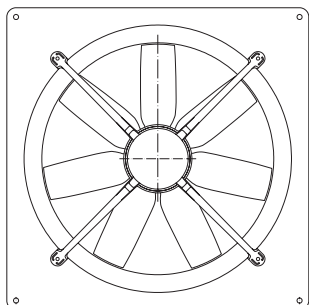


Abb. 1 Bauform Q ohne saugseitiges Berührschutzgitter

Abb./fig. 2

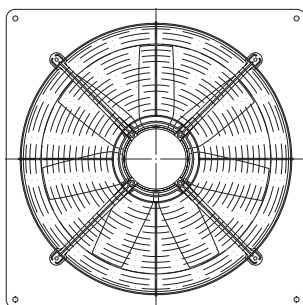


Abb. 2 Bauform Q mit saugseitigem Berührschutzgitter

Abb./fig. 3

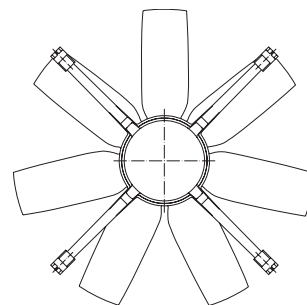


Abb. 3 Bauform T für Einbau in Abluftkamine

Fig. 1 Construction Q sans grille protectrice du cote d'aspiration

Fig. 2 Construction Q avec grille de protection contre les contacts accidentels côté aspiration

Fig. 3 Construction T pour installation dans des cheminées d'évacuation

Hinweis zur ErP-Richtlinie

Die Fa. ZIEHL-ABEGG SE weist darauf hin, dass aufgrund der Verordnung (EU) Nr. 327/2011 der Kommission vom 30. März 2011 zur Durchführung der Richtlinie 2009/125/EG (nachfolgend ErP-Verordnung genannt) der Einsatzbereich gewisser Ventilatoren innerhalb der EU an gewisse Voraussetzungen gebunden ist.

Nur wenn die Anforderungen der **ErP-Verordnung** für den Ventilator erfüllt sind, darf dieser innerhalb der EU eingesetzt werden.

Sollte der gegenständliche Ventilator keine CE-Kennzeichnung aufweisen (vgl. insbesondere Leistungsschild), dann ist die Verwendung dieses Produktes innerhalb der EU nicht zulässig.

Alle ErP-relevanten Angaben beziehen sich auf Messungen, die in einem standardisierten Messaufbau ermittelt wurden. Genauere Angaben sind beim Hersteller zu erfragen. Weitere Informationen zur ErP-Richtlinie (Energy related Products-Directive) auf www.ziehl-abegg.de, Suchbegriff: "ErP".

Information relative à la directive ErP

La société ZIEHL-ABEGG SE précise qu'en vertu de la disposition (UE) No 327/2011 de la Commission du 30 mars 2011, portant application de la directive 2009/125/E (désignée ci-après ErP), le domaine d'application de certains ventilateurs au sein de l'UE est soumis à certaines conditions. Ce n'est que lorsque les exigences de la **directive ErP** en vigueur sur le ventilateur sont remplies, que celui-ci peut être utilisé au sein de l'UE.

Si le ventilateur représenté ne devait pas comporter de marquage CE (notamment la plaque signalétique du type), l'utilisation de ce produit n'est pas autorisée au sein de l'UE. Toutes les informations relatives à l'écoconception des produits liés à l'énergie (directive ErP) se réfèrent aux mesures obtenues à l'aide d'un appareillage de mesure standardisé. Pour obtenir des informations plus précises, contacter le fabricant.

Vous obtenez plus d'informations relatives à la directive ErP (Energy related Products-Directive) sous www.ziehl-abegg.de critère de recherche : « ErP ».



Transport, Lagerung

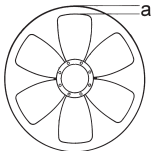
- **Bei der Handhabung Sicherheitsschuhe und Schutzhandschuhe benutzen!**
- Beachten Sie die Gewichtsangaben auf dem Typenschild.
- Nicht am Anschlusskabel transportieren!
- Ventilator nicht am Flügel anheben!
- Vermeiden Sie Schläge und Stöße, besonders bei Geräten mit aufgebauten Ventilatoren.
- Achten Sie auf evtl. Beschädigung der Verpackung oder des Ventilators.
- Lagern Sie den Ventilator trocken und wettergeschützt in der Originalverpackung oder schützen Sie ihn bis zur endgültigen Montage vor Schmutz und Wettereinwirkung.
- Vermeiden Sie extreme Hitze- oder Kälteeinwirkung.
- Vermeiden Sie zu lange Lagerzeiträume (wir empfehlen max. ein Jahr) und überprüfen Sie vor dem Einbau die ordnungsgemäße Funktion der Motorlagerung.



Montage

Lösen Sie kein Laufrad, Ventilatorflügel oder Wuchtgewicht. Lassen Sie die Montage und den elektrischer Anschluss nur von ausgebildetem Fachpersonal vornehmen.

- Es obliegt der Verantwortung des System- oder Anlagenherstellers, dass anlagenbezogene Einbau- und Sicherheitshinweise sich im Einklang mit den geltenden Normen und Vorschriften (DIN EN ISO 12100 / 13857) befinden.
- **Wandeinbauventilatoren (Abb. 1 und Abb. 2),**
 - Wandring Bauform **Q** muss auf ebener Fläche plan aufliegen, Abb.1
 - Auf gleichmäßigen Spalt „a“ nach Abb. achten. Verspannung durch unebene Auflage kann durch Streifen des Laufrades zum Ausfall des Ventilators führen.



- Verschraubungen mit geeigneter Schraubensicherung versehen.
- Ventilatoren mit Kunststoff-Wandringplatte: Scheiben DIN125 zur Befestigung verwenden. Zul. Anzugsmomente: **M8 = 10 Nm, M10 = 21 Nm**
- Bei vertikaler Motorachse muss das jeweils untenliegende Kondenswasserloch (falls vorhanden) geöffnet sein (gilt nicht bei Ventilatoren der Schutzart IP55).
- Elektrischer Anschluss lt. Schaltbild im Klemmenkasten. Temperaturwächter anschließen, z.B. an Motorvollschutzgerät Typ STE_/STD_ von ZIEHL-ABEGG.
- Der Ventilator darf nur an Stromkreise angeschlossen werden, die mit einem allpolig trennenden Schalter abschaltbar sind.
- Herausgeführte Temperaturwächter sind so in den Steuerstromkreis einzufügen, dass im Störfall nach dem Abkühlen **kein selbsttätiges Wiedereinschalten** erfolgt. Gemeinsamer Schutz mehrerer Motoren über ein Schutzgerät ist möglich, hierfür sind die Temperaturwächter der einzelnen Motoren in Serie zu schalten. Bitte beachten, dass bei Temperaturstörung eines Motors **alle** Motoren gemeinsam abgeschaltet werden. In der Praxis werden deshalb Motoren in Gruppen zusammengefasst, um bei Störung eines Motors noch **Notbetrieb** mit verminderter Leistung fahren zu können.
- ohne thermischen Schutz: Motorschutzschalter verwenden!
- Wenn bei VentilatorMotoren für 1~ 230V +/-10% die Netzspannung dauerhaft über 240V liegt, kann es in Extremfällen vorkommen, dass der Temperaturwächter anspricht. Bitte verwenden Sie dann den nächst kleineren Kondensator.
- Keine Metall-Stopfbuchsenverschraubungen bei Kunststoff-Klemmenkästen verwenden - **Stromschlag bei fehlerhaftem Anschluss möglich!**
- Dichtung des Blindstopfens auch für Stopfbuchsenverschraubung verwenden.
- Bei erhöhter Beanspruchung (Nassräume, Freiluftaufstellung) vormontierte Dichtungselemente verwenden.
- Nur Kabel verwenden, die eine dauerhafte Dichtigkeit in Kabelverschraubungen gewährleisten (druckfest-formstabiler, zentrisch-runder Mantel; z. B. mittels Zwickelführung)!



Transport, entreposage

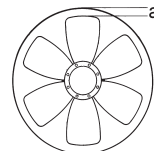
- **Lors de la manipulation, utiliser des chaussures et des gants de sécurité !**
- Respectez les indications de poids sur la plaque signalétique.
- Ne pas les transporter par le câble de raccordement !
- Ne pas soulever le ventilateur par l'aube !
- Evitez les chocs et les coups, en particulier pour les ventilateurs qui sont montés sur des appareils.
- Vérifiez si l'emballage ou le ventilateur est abîmé.
- Entreposez le ventilateur au sec et à l'abri des intempéries, dans son emballage d'origine ou protégez-le de la poussière et des intempéries jusqu'à son montage définitif.
- Evitez des températures extrêmes vers le haut ou vers le bas.
- Evitez de l'entreposer trop longtemps (nous recommandons un an au maximum) et vérifiez, avant le montage, si les paliers du moteur fonctionnent correctement.



Montage

Ne pas desserrer la turbine, le ventilateur ou le poids d'équilibrage. Ne laissez pas l'installation et le branchement électrique être effectués par du personnel qualifié.

- Il est de la responsabilité du fabricant du système ou de l'installation que les conseils de montage et de sécurité relatifs à l'installation soient en conformité avec les normes et prescriptions en vigueur (DIN EN ISO 12100 / 13857). Le respect de la directive CEM s'applique en relation avec nos appareils de régulation et de commande.
- **Ventilateurs pour installation aux murs (fig. 1 et fig. 2),**
 - Carreau mural construction **Q** doit être couché plane sur une surface plane, fig. 1
 - Veillez à ce que l'entrefer "a" soit régulier et conforme à la figure. Une tension créée par un support non plan peut entraîner une panne du ventilateur par frottement de la roue.



- Munir les vissages d'un produit de blocage approprié.
- Ventilateurs avec carreau mural torique en matière plastique: Utiliser des disques DIN125 pour la fixation. Couples de serrage admissibles: **M8 = 10 Nm, M10 = 21 Nm**
- Lorsque l'axe du moteur est vertical, le trou pour eau de condensation situé en dessous (si disponible) doit être ouvert (ceci ne s'applique pas aux ventilateurs du type de protection IP 55).
- Connexion électrique selon schéma de connexions dans la boîte de connexions. Connecter le contrôleur de température p.ex. dispositif de protection entière du moteur Type STE_/STD_ de la maison ZIEHL-ABEGG.
- L'appareil doit être raccordé uniquement à un circuit électrique pouvant être coupé avec un interrupteur à coupure omnipolaire.
- Les contrôleurs de température externes doivent être intégrés au circuit de courant de commande de manière à **exclure le ré-enclenchement automatique** après le refroidissement en cas de dérangement. Une protection commune de plusieurs moteurs par un unique organe de protection est possible. Les contrôleurs de température des différents moteurs doivent alors être connectés en série. Attention, en cas de dérangement thermique d'un moteur, **tous** les moteurs sont arrêtés ensemble. C'est pourquoi, dans la pratique, on regroupe les moteurs de manière à pouvoir disposer d'un fonctionnement à puissance réduite en **mode d'urgence** en cas de dérangement d'un moteur.
- Sans protection thermique : utiliser un disjoncteur de protection du moteur !
- Si, dans le cas des moteurs de ventilateurs pour 1~ 230V +/-10%, la tension du secteur est durablement supérieure à 240 V, le contrôleur de température peut, à l'extrême, se déclencher. Utilisez alors le condensateur de valeur immédiatement inférieure
- Ne pas utiliser des boulons de serrage en métal pour des boîtes de connexions en matière plastique. **Danger d'un coup électrique en cas de connexion incorrecte!**
- Se servir également du joint de l'obturateur pour le presse-étoupe.
- Mettre des éléments d'étanchéité préalablement montés en cas de contraintes élevées (locaux humides).
- Utiliser uniquement des câbles garantissant une étanchéité durable des raccords de câble (gaine ronde centrée, indéformable et résistant à la pression, par ex. au moyen d'un bourrage) !



Einbau in Abluftkamine

- Ventilator Bauform **T (Abb. 3)**
 - Lage der Haltewinkel (2) nach Abb.5 im Kamin (3) mittels Schablone 4x90° mm anreißen und bohren.
 - **Von Baugröße F_040 bis einschließlich F_063 (Motor 106)** sind die Haltewinkel (2) aus Kunststoff. Bei geschäumten Kaminen sind die Haltewinkel innen und die Verschraubung von außen ggf. mit ausreichend bemessener Unterlage aus korrosionsbeständigem Werkstoff zu unterlegen und die Verschraubung gegen Lösen zu sichern.
 - Ventilator (1) nach Abb.5 in den Kamin (3) einführen und von oben nach Überwinden der Federvorspannung in die Haltewinkel (2) einrasten.
 - Netzzuleitung durch Kaminwandung zum Motor-Klemmenkasten führen und nach innenliegendem Schaltbild anschließen. Netzzuleitung mit Kabelbinder an Ventilator-Tragarm befestigen.
- **Ab Baugröße F_063 (Motor 137) bis einschließlich F_125**, Abb.6 bestehen die Haltewinkel (4) und der Haltebügel (5) aus Edelstahl. Schraube (6) nur soweit anziehen, dass Haltewinkel und Haltebügel sich nicht in die Kaminwandung (3) eingraben. Zur Schraubensicherung werden selbstsichernde Muttern (7), im Lieferumfang enthalten, verwendet.
- Die beiliegenden Gummitüllen (8) sind auf die Enden der Ventilator-Tragarme (1) zu schieben. Der Einbau des Ventilators (1) in den Kamin (3) erfolgt wie bei Baugr. FC063 nach Abb.5
- Zusätzlich ist die Halterung nach Abb.6 durch die Verschraubung (9) zu sichern.
- Die vier Haltebügel (5) sind als Tragöse ausgebildet und können, wenn erforderlich zur zusätzlichen Befestigung z. B. durch Tragseile dienen, um den Kamin vom Gewicht größerer Ventilatoren zu entlasten.



Installation dans des cheminées d'évacuation

- Ventilateur type **T (fig. 3)**
 - Tracer l'emplacement des équerres de maintien (2) selon la fig. 5 dans la cheminée (3) à l'aide du gabarit 4x90° mm et percer.
 - **De la taille F_040 F_063 inclus (de moteur 106)**, le support (2) en matière plastique. Dans le cas des cheminées moussées, doubler si nécessaire l'intérieur des équerres de maintien et l'extérieur du vissage d'un appui de dimensions appropriées composé de matériau résistant à la corrosion et empêcher le vissage de se desserrer.
 - Introduire le ventilateur (1) conformément à la fig. 5 dans la cheminée (3) et l'enclencher par le haut dans les équerres de maintien (2) après avoir surmonté la précontrainte du ressort.
 - Poser le câble secteur à travers la paroi de la cheminée vers le boîtier de raccordement du moteur et le raccorder conformément au schéma qui se trouve à l'intérieur. Fixer le câble secteur au bras support du ventilateur avec une attache de câble.
- **De taille F_063 (moteur 137) par l'intermédiaire F_125**, Fig.6 passer le support (4) et l'arceau (5) en acier inoxydable. Serrer le vis (6) en s'arrêtant avant que les équerres de maintien et l'arceau de maintien s'encastrent dans la paroi de la cheminée (3). Utiliser pour bloquer les vis les écrous indesserrables (7) fournis.
- Glisser les douilles en caoutchouc (8) jointes sur les extrémités des bras supports du ventilateur (1). Le montage du ventilateur (1) dans la cheminée (3) se déroule comme pour le modèle FC063 selon la fig. 5.
- La fixation doit en outre être assurée conformément à la fig. 6 avec le vissage (9).
- Les quatre arceaux de maintien (5) se présentent comme un oeillet support et peuvent, si nécessaire, servir de fixation supplémentaire (par ex. avec des filins) pour soulager la cheminée du poids de gros ventilateurs.

Abb./fig. 5

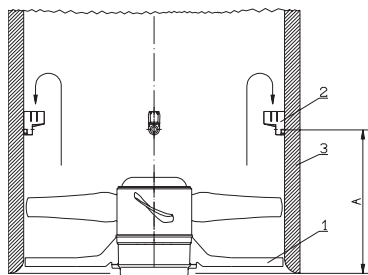
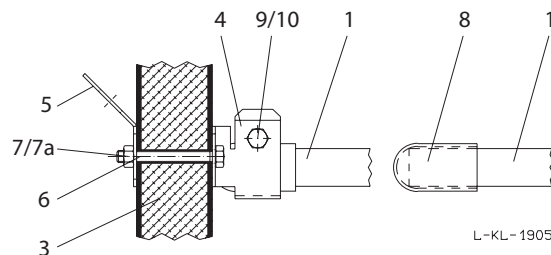


Abb./fig. 6



Betriebsbedingungen

- Ventilatoren nicht in explosionsfähiger Atmosphäre betreiben.
- Schalthäufigkeit:
 - Ventilatoren sind für Dauerbetrieb S1 bemessen.
 - Steuerung darf keine extremen Schaltbetriebe zulassen!
- ZIEHL-ABEGG Axialventilatoren sind für den Betrieb an Frequenzumrichtern geeignet, wenn folgende Punkte beachtet werden:
 - Zwischen Umrichter und Motor sind **allpolig wirksame Sinusfilter** (sinusförmige Ausgangsspannung! Phase gegen Phase, Phase gegen Schutzleiter) einzubauen, wie sie von einigen Umrichterherstellern angeboten werden. Fordern Sie hierzu unsere Technische Information L-TI-0510 an.
 - **du/dt-Filter (auch Motor- oder Dämpfungsfilter genannt) dürfen nicht anstelle von Sinusfiltern eingesetzt werden.**
 - bei Verwendung von Sinusfiltern kann ggf. (Rückfrage beim Lieferanten des Sinusfilters) auf abgeschirmte Motorzuleitungen, auf Metall-Klemmenkästen und auf einen zweiten Erdleiteranschluss am Motor verzichtet werden.
- Wird der betriebsmäßige Ableitstrom von 3,5 mA überschritten, so sind die Bedingungen bezüglich Erdung gem. DIN EN 50 178, Abs. 5.2.11.1 zu erfüllen.
- Bei Drehzahlsteuerung durch elektronische Spannungsablenkung (Phasenanschnitt) kann es je nach Einbausituation zu erhöhter Geräuschbildung durch Resonanzen kommen. Hier empfehlen wir die Verwendung des Frequenzumformers Fcontrol mit integriertem Sinusfilter.
- **Bei Fremdfabrikaten von Spannungssteuergeräten und Frequenzumrichtern zur Drehzahlsteuerung unserer**



Conditions de service

- **N'utilisez pas les ventilateurs dans une atmosphère avec risque d'explosion.**
- **Fréquence de mise en route:**
 - Les ventilateurs sont dimensionnés pour un fonctionnement permanent S1.
 - La commande ne doit pas permettre des fréquences d'enclenchements extrêmes!
- Les ZIEHL-ABEGG ventilateurs axiaux peuvent fonctionner avec des convertisseurs de fréquence à condition que soient respectés les points suivants :
 - Entre le convertisseur et le moteur il y a lieu d'insérer un filtre sinus **efficace** entre phases et entre phases et terre. Ces filtres sont commercialisés par les fabricants de variateurs.
 - **Les filtres du/dt (filtres atténuateurs) ne doivent pas être utilisés en tant que filtre sinus.**
 - L'utilisation de filtres sinus permet éventuellement de ne pas employer de boîtes à bornes métalliques ou de fils blindés pour le moteur ou de prévoir un deuxième câble de masse.
- Respecter les conditions relatives à la mise à la terre selon DIN EN 50 178, Abs. 5.2.11.1 si le courant de fuite normal en service dépasse 3,5 mA.
- La régulation de la vitesse, via un variateur de tension électronique (par redressement en angle de phase) peut générer, en fonction des conditions d'installation, un niveau sonore élevé dû aux phénomènes de résonance. Dans ce cas, nous recommandons l'utilisation du convertisseur de fréquence Fcontrol, avec un filtre sinus intégré.
- **Si des contrôleurs de tension et des convertisseurs de fréquence d'autres marques sont utilisés pour**

Ventilatoren können wir keine Gewährleistung für die ordnungsgemäße Funktion und für Schäden am Motor übernehmen.

- A-bewerteter Schalleistungspegel grösser 80 dB(A) möglich, siehe Produktkatalog.
- IP55- Ventilatoren mit schleifender Dichtung können zusätzliche Geräusche verursachen.
- Der Nennstrom I_{Nenn} auf dem Typenschild bezieht sich auf den Abreißpunkt der Ventilator Kennlinie. I_{max} ist die max. Stromaufnahme bei transformatorischer Steuerung. Bei Verwendung elektronischer Steuergeräte ist mit einer bis zu 15% höheren Stromaufnahme zu rechnen.

ACHTUNG! Beim Einsatz in Abluftreinigungsanlagen ist insbesondere darauf zu achten, dass der Ventilator nicht mit den möglicherweise eingesetzten Chemikalien in Kontakt gerät, da diese meist eine stark korrosive Wirkung haben. In diesen Fällen kann sich die Produktlebensdauer erheblich reduzieren. ZIEHL-ABEGG lehnt jegliche Gewährleistungs- und sonstigen hierauf beruhenden Ansprüche ab



Inbetriebnahme

- Vor Erstinbetriebnahme prüfen:
 - Einbau und elektrische Installation fachgerecht abgeschlossen.
 - Elektrischer Anschluss gemäß Schaltbild durchgeführt (Schaltbild im Klemmkasten, bei Kabelausführung an Kabel oder Wandring)
 - Drehrichtung entspricht Drehrichtungspfeil auf Ventilatorflügel bzw. Ventilatorgehäuse. Maßgeblich für die Funktionalität des Ventilators ist die Luftförderrichtung bzw. die Drehrichtung und nicht das Motordrehfeld.
 - Schutzleiter angeschlossen.
 - Stimmen Anschlussdaten mit Daten auf Typenschild überein.
 - Stimmen die Daten des Betriebskondensators (1~ Motor) mit den Daten auf dem Typenschild überein.
 - Sicherheitseinrichtungen montiert (→ Berührungsschutz).
 - Temperaturwächter/Motorschutzschalter fachgerecht angeschlossen und funktionsfähig.
 - Montagerückstände und Fremdkörper aus Ventilatorraum entfernt.
 - Kabeleinführung dicht (siehe "Montage").
 - Sind die zur Einbaulage passenden Kondenswasserlöcher (falls vorhanden) geöffnet bzw. geschlossen (gilt nicht bei Ventilatoren der Schutzart IP55)?
- Inbetriebnahme darf erst erfolgen, wenn alle Sicherheitshinweise überprüft und eine Gefährdung ausgeschlossen ist.
- Drehrichtung/Luftförderrichtung kontrollieren: **Drehrichtung Baureihe FB, FC, FE, FF, FG und FN „links“ bei Blick auf den Rotor.**
- Auf ruhigen Lauf achten. Starke Schwingungen durch unruhigen Lauf (Unwucht), z.B. durch Transportschaden oder unsachgemäße Handhabung, können zum Ausfall führen.



Instandhaltung, Wartung

- Der Ventilator ist durch Verwendung von Kugellagern mit „Lebensdauerschmierung“ wartungsfrei. Nach Beendigung der Fettgebrauchsdauer (bei Standardanwendung ca. 30-40.000 h) ist ein Lageraustausch erforderlich.
- Achten Sie auf untypische Laufgeräusche!
- Lagerwechsel nach Beendigung der Fettgebrauchsdauer oder im Schadensfalle durchführen. Fordern Sie dazu unsere Wartungsanleitung an oder wenden Sie sich an unsere Reparaturabteilung (Spezialwerkzeug!).
- Verwenden Sie bei Wechsel von Lagern nur Originalkugellager (Sonderbefüllung ZIEHL-ABEGG).
- Bei allen anderen Schäden (z.B. Wicklungsschäden) wenden Sie sich bitte an unsere Reparaturabteilung.
- Bei 1~ Motoren kann die Kondensatorkapazität im Laufe der Zeit nachlassen. Lebenserwartung ca. 30.000 Std. gem. DIN EN 60252.
- **Außenaufstellung: Bei längeren Stillstandszeiten in feuchter Atmosphäre wird empfohlen die Ventilatoren monatlich für mindestens 2 Std. in Betrieb zu nehmen, damit eventuell eingedrungene Feuchtigkeit verdunstet.**
- Ventilatoren der Schutzart IP55 oder höher: vorhandene verschlossene Kondenswasserbohrungen halbjährlich öffnen.
- Regelmäßige Inspektion, gegebenenfalls Reinigung der Ablagerungen ist erforderlich, um Unwucht und Zusetzen der Kondenswasserbohrungen durch Verschmutzung zu vermeiden.
- Achten Sie auf schwingungsarmen Lauf!

commander la vitesse de nos ventilateurs, nous n'assurons aucune garantie quant au bon fonctionnement et aux dommages du moteur.

- Niveau sonore pondéré A supérieur à 80 dB(A) possible, voir catalogue produits.
- Les ventilateurs IP55 à joint frottant peuvent occasionner des bruits supplémentaires.
- Le courant nominal $I_{nominal}$ sur la plaque signalétique se réfère au point de rupture de la caractéristique du ventilateur. I_{max} signifie la consommation de courant max. avec contrôle transformateur. Lors de l'utilisation de dispositifs de contrôle électroniques, il faut s'attendre à une consommation de courant qui est de 15 % plus élevées.

ATTENTION! En cas d'utilisation dans des installations d'épuration d'air sortant, il est important de s'assurer que le ventilateur n'entre pas en contact avec d'éventuels produits chimiques utilisés car ceux-ci sont souvent fortement corrosifs. La durée de vie du produit peut alors se réduire considérablement. ZIEHL-ABEGG rejettera toute demande correspondante au titre de la garantie ou autre.



Mise en service

- Avant la première mise en service, vérifier les points suivants :
 - Montage et installation électrique correctement terminés ?
 - Raccordement électrique exécuté conformément au schéma (schéma figurant dans le boîtier de raccordement, en cas de câble sortant, sur le câble ou l'embase murale)
 - Le sens de rotation correspond à la flèche sur la pale du ventilateur ou le caisson du ventilateur. Le sens de déplacement de l'air ou le sens de rotation et non pas le champ tournant du moteur est déterminant pour la fonctionnalité du ventilateur.
 - Fil the protection relié.
 - Concordance entre les données de raccordement et celles sur la plaquette signalétique du ventilateur.
 - Concordance entre les données du condensateur de service (Moteur 1~) et celles sur la plaquette signalétique.
 - Equipements de sécurité montés (→ grille de protection)
 - Contrôleur thermique/disjoncteur de moteur relié correctement et fonctionnant.
 - Résidus de montage et corps étrangers retirés du compartiment du ventilateur.
 - Passe-câble étanche (voir "Montage").
 - Les orifices pour l'eau de condensation adaptés à la position de montage sont-ils (le cas échéant) ouverts ou fermés (ne s'applique pas aux ventilateurs avec protection IP55) ?
- La mise en service ne peut avoir lieu qu'après vérification de toutes les consignes de sécurité et lorsque tout danger est exclu.
- Vérifier le sens de rotation/sens d'acheminement de l'air: **Le sens de rotation pour séries FB, FC, FE, FF, FG et FN "gauche" avec vue sur le rotor est prédominant.**
- Veiller au fonctionnement souple. Les fortes vibrations causées par un fonctionnement instable (balourd), par ex. suite à un dommage pendant le transport ou une manipulation non conforme peuvent entraîner une panne.



Maintenance, Réparation

- Le ventilateur hélicoïde est "lubrifié à vie" grâce à l'utilisation de roulements à billes et ne demande donc aucun entretien. Les roulements doivent être remplacés lorsque la durée d'utilisation de la graisse expire (environ 30-40.000 h pour une utilisation standard).
- Soyez attentif aux bruits de roulement atypiques!
- Remplacer les paliers lorsque la graisse est usée ou en cas de dommages. Demandez notre notice de maintenance ou adressez-vous à notre service de réparation (outillage spécial).
- Remplacer toujours les roulements par des roulements à billes d'origine (graissage spécial ZIEHL-ABEGG).
- Pour tous les autres dommages (p. ex. dommages au niveau de l'enroulement), veuillez vous adresser à notre service réparation.
- La capacité du condensateur peut diminuer avec le temps sur les moteurs 1~. Longévité prévue 30.000 h environ selon DIN EN 60252.
- **Installation extérieure : En cas d'arrêts prolongés dans une atmosphère humide, il est recommandé de mettre les ventilateurs en marche pendant au moins 2 heures par mois afin de faire évaporer l'humidité intérieure éventuelle.**
- Ventilateurs ayant un degré de protection IP55 ou supérieur: ouvrir deux fois par an les alésages de condensat fermés.
- Une inspection régulière et, le cas échéant, l'élimination des dépôts est nécessaire pour éviter un balourd et une

- Wartungsintervalle nach Verschmutzungsgrad des Laufrades!
- Instandsetzungsarbeiten nur durch ausgebildetes Fachpersonal vornehmen lassen.
- **Bei allen Instandhaltungs- und Wartungsarbeiten:**
 - Sicherheits- und Arbeitsvorschriften (DIN EN 50 110, IEC 364) beachten.
 - Das Ventilatorlaufrad muss still stehen!
 - Stromkreis ist unterbrochen und gegen Wiedereinschalten gesichert.
 - Spannungsfreiheit feststellen.
 - Keine Wartungsarbeiten am laufenden Ventilator!
- **Halten Sie die Luftwege des Ventilators frei - Gefahr durch herausfliegende Gegenstände!**
- Bei Förderung stark aggressiver Medien, für die das Produkt nicht geeignet ist, besteht durch massive Korrosion die Gefahr eines Laufradbruchs. Derartig korrodierte Räder sind unverzüglich zu ersetzen.

Reinigung



Gefahr durch elektrischen Strom

Der Motor ist von der Spannung zu trennen und gegen Wiedereinschalten zu sichern!
Säubern Sie den Durchströmungsbereich des Ventilators.

Achtung!

- Zur Reinigung dürfen keine aggressiven, lacklösenden Reinigungsmittel verwendet werden.
- Es ist darauf zu achten, dass kein Wasser in das Motorinnere und die Elektronik (z. B. durch direkten Kontakt mit Dichtungen oder Motoröffnungen) gelangt, Schutzart (IP) beachten.
- Die zur Einbaulage passenden Kondenswasserbohrungen (falls vorhanden) müssen auf freien Durchgang geprüft werden.
- Bei nichtsachgemäßen Reinigungsarbeiten wird bei unlackierten / lackierten Ventilatoren keine Gewährleistung bezüglich Korrosionsbildung / Lackhaftung übernommen.
- Um Feuchtigkeitsansammlung im Motor zu vermeiden, muss der Ventilator vor dem Reinigungsprozess mindestens 1 Stunde mit 80 bis 100 % der maximalen Drehzahl betrieben werden!
- Nach dem Reinigungsprozess muss der Ventilator zum Trocknen mindestens 2 Stunden mit 80 bis 100 % der maximalen Drehzahl betrieben werden!



Entsorgung / Recycling

Die Entsorgung muss sachgerecht und umweltschonend, nach den gesetzlichen Bestimmungen erfolgen.

Hersteller

Unsere Produkte sind nach den einschlägigen internationalen Vorschriften gefertigt.
Haben Sie Fragen zur Verwendung unserer Produkte oder planen Sie spezielle Anwendungen, wenden Sie sich bitte an:

ZIEHL-ABEGG SE
Heinz-Ziehl-Straße
D-74653 Künzelsau
Tel. 07940/16-0
Fax 07940/16-300
info@ziehl-abegg.de

Serviceadresse

Länderspezifische Serviceadressen siehe Homepage unter www.ziehl-abegg.com

- *obstruction des trous d'écoulement des condensats causée par l'encrassement.*
- *Assurez-vous que le fonctionnement se fait sans vibrations !*
- *Définir les intervalles de maintenance en fonction du degré d'encrassement de l'hélice !*
- *Ne faire effectuer les travaux que par du personnel spécialisé formé.*
- **Lors de tous les travaux d'entretien et de maintenance:**
 - *Respecter les instructions de sécurité et de travail (DIN EN 50 110, IEC 364).*
 - *La roue à aubes du ventilateur est arrêtée*
 - *l'interruption et la sécurisation du circuit contre un ré-enclenchement automatique.*
 - *Constater l'absence de tension.*
 - *Ne pas effectuer de travaux de maintenance sur le ventilateur en marche !*
- **Maintenez les arrivées d'air du ventilateur dégagées - danger de projection d'objets!**
- *En cas de déplacement de fluides très agressifs auxquels le produit n'est pas adapté, une corrosion massive risque d'entraîner une rupture de la roue. Les roues ainsi corrodées doivent être remplacées sans délai.*

Nettoyage



Danger présenté par l'électricité

*Il convient de couper le moteur de la tension et d'empêcher toute remise en marche !
Nettoyez la zone de traversée du ventilateur.*

Attention!

- *Pour le nettoyage il ne faut pas utiliser de détergents agressifs, dissolvant la laque.*
- *Il faut veiller à ce que l'eau ne parvienne pas à l'intérieur du moteur et de l'électronique (par ex. en cas de contact direct avec des joints ou des ouvertures du moteur), respecter le type de protection (IP).*
- *Contrôler l'absence d'obstruction des trous d'écoulement des condensats (si existants) correspondant à la position de montage.*
- *En cas de nettoyage non conforme, aucune garantie n'est accordée en ce qui concerne la corrosion/l'adhérence de la peinture des ventilateurs non peints/peints.*
- *Afin de prévenir une accumulation d'humidité dans le moteur, le ventilateur doit fonctionner au moins 1 heure à 80 - 100 % de la vitesse maximale avant le nettoyage !*
- *Après le nettoyage, le ventilateur doit fonctionner au moins 2 heures à 80 - 100 % de la vitesse maximale pour le séchage !*



Elimination / recyclage

L'élimination doit être effectuée selon les règles et dans le respect de l'environnement, conformément aux dispositions légales.

Fabricant

*Nos produits sont fabriqués conformément aux directives internationales en vigueur.
Si vous avez des questions concernant l'utilisation de nos produits ou si vous planifiez des applications spéciales, veuillez vous adresser à :*

ZIEHL-ABEGG SE
Heinz-Ziehl-Straße
D-74653 Künzelsau
Tél. 07940/16-0
Fax 07940/16-300
info@ziehl-abegg.de

Adresse service

Adresses service spécifiques aux pays, voir page d'accueil sous www.ziehl-abegg.com

Déclaration d'incorporation CE

- Translation -
(français)

ZA87-F 1836 Index 008

dans l'esprit de la directive machines CE 2006/42/CE, annexe II B

Le type de la machine incomplète :

- Ventilateurs axiaux FA..., FB..., FC..., FE..., FF..., FG..., FS..., FT..., FH..., FL..., FN..., FV..., DN..., VR..., VN..., ZC..., ZF..., ZG..., ZN..
- Ventilateurs radiaux RA..., RD..., RE..., RF..., RG..., RH..., RK..., RM..., RR..., RZ..., GR..., ER..., WR..
- Ventilateurs à flux transversal QK..., QR..., QT..., QD..., QG..

Type de moteur:

- Moteur asynchrone à rotor externe (également avec convertisseur de fréquence intégré)
- Moteur à rotor interne à commutation électronique (avec intégration du contrôleur CE)

satisfait aux exigences de l'annexe I, articles 1.1.2, 1.1.5, 1.4.1, 1.5.1 de la directive machines CE 2006/42/CE.

Le fabricant est

ZIEHL-ABEGG SE
Heinz-Ziehl-Strasse
D-74653 Künzelsau

Les normes harmonisées suivantes sont appliquées :

EN 60204-1:2006+A1:2009+AC:2010	Sécurité des machines ; équipement électrique des machines ; partie 1 : Exigences générales
EN ISO 12100:2010	Sécurité des machines - Principes généraux de conception - L'évaluation des risques et la réduction des risques
EN ISO 13857:2008	Sécurité des machines ; distances de sécurité à observer pour ne pas atteindre les zones dangereuses avec les membres supérieurs
Indication:	L'observation de la EN ISO 13857:2008 ne se réfère qu'à la protection de contact installée, pour autant que celle-ci soit fournie dans la livraison.

Les documents techniques spécifiques sont établis selon l'annexe VII B et intégralement disponibles.

La personne responsable de la compilation des documents techniques spécifiques est : Dr. W. Angelis, adresse, voir ci-dessus.

Sur demande fondée, les documents spécifiques sont transmis au service de l'état concerné. La transmission peut se faire par voie électronique, sur support de données ou sur papier. Tous les droits de propriétés industriels restent auprès du fabricant susmentionné.

La mise en service de cette machine incomplète est interdite jusqu'à ce qu'il soit garanti que la machine dans laquelle elle a été intégrée satisfait aux dispositions de la directive machines CE.

Künzelsau, 03.09.2018
(Lieu, date d'émission)

ZIEHL-ABEGG SE
Dr. W. Angelis
Directeur technique Techniqued'aération
(Nom, fonction)

(Signature)

ZIEHL-ABEGG SE
Dr. D. Kappel
Chef adjoint systèmes électriques
(Nom, fonction)

(Signature)

EG-Einbauerklärung

- Original -
(deutsch)

ZA87-D 1836 Index 008

im Sinne der EG-Richtlinie Maschinen 2006/42/EG, Anhang II B

Die Bauform der unvollständigen Maschine:

- Axialventilator FA..., FB..., FC..., FE..., FF..., FG..., FS..., FT..., FH..., FL..., FN..., FV..., DN..., VR..., VN..., ZC..., ZF..., ZG..., ZN..
- Radialventilator RA..., RD..., RE..., RF..., RG..., RH..., RK..., RM..., RR..., RZ..., GR..., ER..., WR..
- Querstromventilator QK..., QR..., QT..., QD..., QG..

Motorbauart:

- Asynchron-Innen- oder -Außenläufermotor (auch mit integriertem Frequenzumrichter)
- Elektronisch kommutierter Innen- oder Außenläufermotor (auch mit integriertem EC-Controller)

entspricht den Anforderungen von Anhang I Artikel 1.1.2, 1.1.5, 1.4.1, 1.5.1 der EG-Richtlinie Maschinen 2006/42/EG.

Hersteller ist die

ZIEHL-ABEGG SE
Heinz-Ziehl-Straße
D-74653 Künzelsau

Folgende harmonisierte Normen sind angewandt:

EN 60204-1:2006+A1:2009+AC:2010	Sicherheit von Maschinen - Elektrische Ausrüstung von Maschinen - Teil 1: Allgemeine Anforderungen
EN ISO 12100:2010	Sicherheit von Maschinen - Allgemeine Gestaltungsleitsätze - Risikobeurteilung und Risikominderung
EN ISO 13857:2008	Sicherheit von Maschinen - Sicherheitsabstände gegen das Erreichen von Gefährdungsbereichen mit den oberen und unteren Gliedmaßen
Hinweis:	Die Einhaltung der EN ISO 13857:2008 bezieht sich nur dann auf den montierten Berührschutz, sofern dieser zum Lieferumfang gehört.

Die speziellen Technischen Unterlagen gemäß Anhang VII B sind erstellt und vollständig vorhanden.

Bevollmächtigte Person für das Zusammenstellen der speziellen Technischen Unterlagen ist: Herr Dr. W. Angelis, Anschrift siehe oben.

Auf begründetes Verlangen werden die speziellen Unterlagen an die staatliche Stelle übermittelt. Die Übermittlung kann elektronisch, auf Datenträger oder auf Papier erfolgen. Alle Schutzrechte verbleiben bei o. g. Hersteller.

Die Inbetriebnahme dieser unvollständigen Maschine ist so lange untersagt, bis sichergestellt ist, dass die Maschine, in die sie eingebaut wurde, den Bestimmungen der EG-Richtlinie Maschinen entspricht.

Künzelsau, 03.09.2018
(Ort, Datum der Ausstellung)

ZIEHL-ABEGG SE
Dr. W. Angelis
Technischer Leiter Lufttechnik
(Name, Funktion)

(Unterschrift)

ZIEHL-ABEGG SE
Dr. D. Kappel
Stellvertretender Leiter Elektrische Systeme
(Name, Funktion)

(Unterschrift)