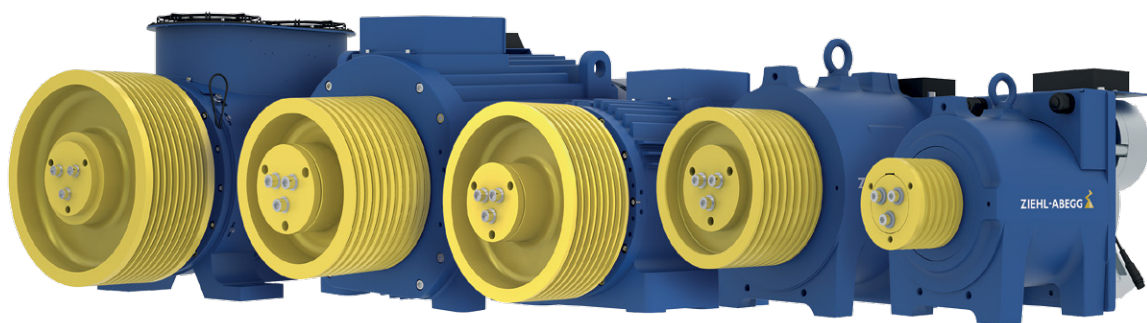


Bewegung durch Perfektion

Die **Königsklasse** in Lufttechnik, Regeltechnik und **Antriebstechnik**



ZAtop

Der getriebelose Aufzugsantrieb

Einzigartige Vorteile – Leistung die überzeugt

ZIEHL-ABEGG getriebelose Antriebe

- ⇒ 100.000 Maschinen weltweit in Betrieb
- ⇒ Große Erfahrung in Synchrontechnologie – seit 1993
- ⇒ Für Maschinenraumlos und Maschinenraum geeignet
- ⇒ Großes Maschinenspektrum für unterschiedlichste Lasten
- ⇒ Einfache Montage
- ⇒ Sichere Auslegung mit ZIEHL-ABEGG ZAlift-Programm
- ⇒ Kurzfristige Verfügbarkeit der Maschinen

Gebersystem

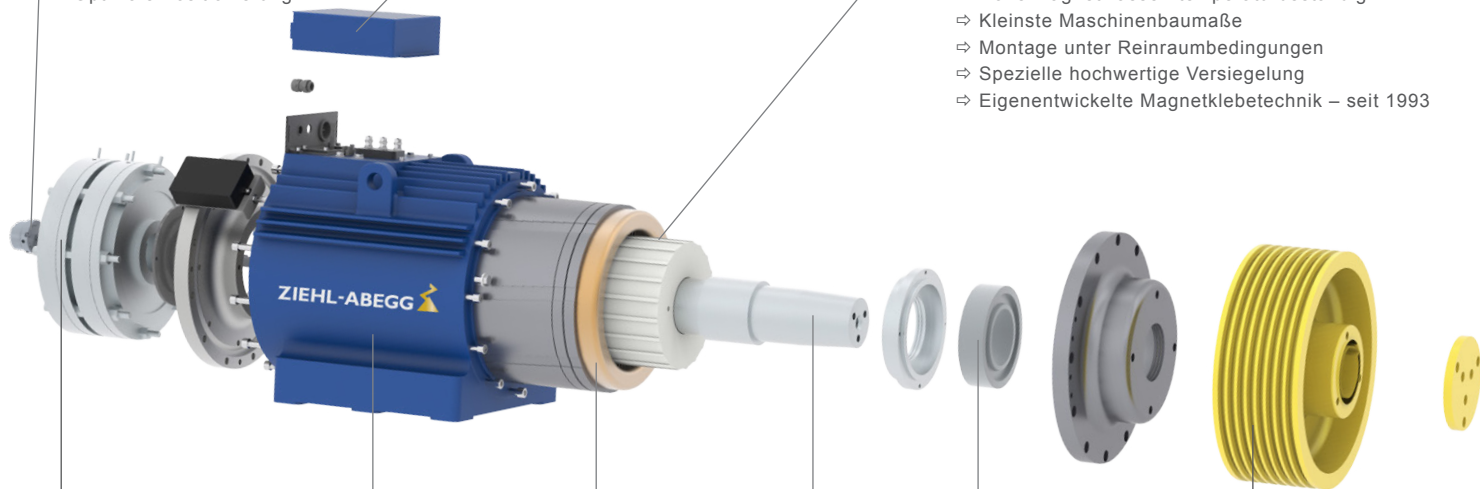
- ⇒ Von führenden Herstellern
- ⇒ ENDAT, SSI, sin/cos
- ⇒ Optimaler Fahrkomfort
- ⇒ Optimale Positionierung

Klemmkasten (typabhängig)

- ⇒ Versetzbar
- ⇒ Allseitiger Motoranschluss
- ⇒ Vormontierte Motorleitung

Magnete

- ⇒ Vom Lieferanten vorselektiert
- ⇒ ZIEHL-ABEGG spezifiziert
- ⇒ Nd-Fe-B mit höchster magnetischer Feldstärke
- ⇒ Hohe Magnetklasse / temperaturbeständig
- ⇒ Kleinste Maschinenbaumaße
- ⇒ Montage unter Reinraumbedingungen
- ⇒ Spezielle hochwertige Versiegelung
- ⇒ Eigenentwickelte Magnetklebetechnik – seit 1993



Treibscheibe

- ⇒ Rillengeometrie entsprechend Anlagendaten
- ⇒ Für kunststoffummantelte- und Stahlseile
- ⇒ Rillenhärte bis 50HRC
- ⇒ Unterschiedliche Durchmesser
- ⇒ Eigenfertigung im Haus

Lager

- ⇒ Von führenden Herstellern
- ⇒ ZIEHL-ABEGG spezifiziertes Fett
- ⇒ Keine Nachschmierung
- ⇒ Laufruhig / Vibrationsarm
- ⇒ Langlebig

Antriebswelle

- ⇒ Baumustergeprüft
- ⇒ Konische Ausführung
- ⇒ Einfacher Treibscheibenwechsel

Wicklung

- ⇒ Wicklungsschutz durch PTC- oder KTY-Sensoren
- ⇒ Evakuierung mit kurzgeschlossener Motorwicklung
- ⇒ Isolationsklasse F

Gehäuse

- ⇒ Betrieb ohne Fremdbelüftung möglich (hohe Grundeinschaltdauer)
- ⇒ Seilzug in alle Richtungen
- ⇒ Hochfestes Gehäuse
- ⇒ Mit Failure Mode and Effects Analysis (FMEA) berechnet
- ⇒ Geringste bauliche Abmaße
- ⇒ Farbanpassung möglich

Bremse

- ⇒ Von führenden Herstellern
- ⇒ Baumustergeprüft
- ⇒ Geräuscharm
- ⇒ Langlebig
- ⇒ Optional mit Handlüftung
- ⇒ Gegen unkontrollierte und unbeabsichtigte Fahrkorbbewegung
- ⇒ Mit Staubschutz