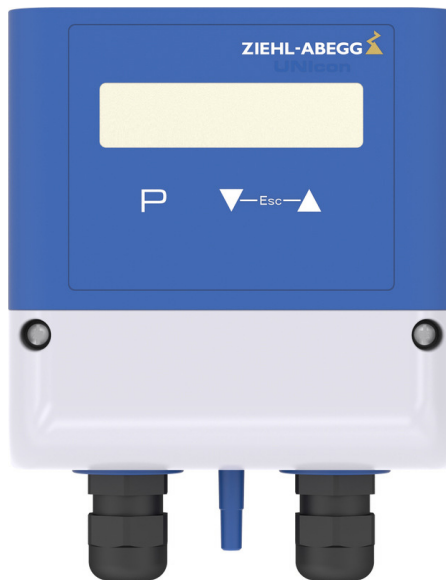


UNIcon

CPG-..AV

Sensorreglermodul för differenstryck och volymflöde

Bruksanvisning



Sparas som referens!

Programvaruversion: D4753AA ab Version 1.00

Innehållsöversikt

1	Allmän information	3
1.1	Bruksanvisningens syfte	3
1.2	Ansvarsundantag	3
2	Säkerhetsanvisningar	4
3	Produktöversikt	5
3.1	Funktion	5
3.2	Förvaring	5
3.3	Avfallshantering / återvinning	5
4	Montage	6
5	Elektriska Installationer	6
5.1	EMC-anpassad installation av styrkablage	6
5.2	Anslutning spänningsmatning	6
5.3	Utgångsspänning 0...10 V	7
5.4	Ingång för omkoppling mellan börvärde 1 / 2	7
6	Anslutning och reglage	8
7	Programmering	9
7.1	Val av driftsättet	9
7.2	Drifttagning	9
7.3	Menystruktur	10
7.4	Display Enhet (metric / inch)	10
7.5	Parametertabell	11
7.6	Munstycksfaktor (K-faktor)	13
7.7	Nollpunktskompensation (Autozero / Offset)	14
7.8	Kontrollera sensors funktion	14
8	Appendix	15
8.1	Tekniska data	15
8.2	Kopplingschema	17
8.3	Måttblad [mm]	17
8.4	Tillverkarens anvisningar	18
8.5	Serviceanvisning	18

1 Allmän information

Att följa kraven nedan innebär även en säkerhet för produkten. Skulle de angivna anvisningarna, särskilt de om generell säkerhet, transport, förvaring, montering, driftförhållande, idrifttagande, service, underhåll, rengöring och skrotning/återvinning, inte beaktas, kan produkten eventuellt inte användas på ett säkert sätt och då skulle den kunna utgöra en fara för liv och lem för användaren och tredje person.

Därför kan avvikelser från kraven nedan leda till såväl förlust av den lagstadgade reklamationsrätten som till att köparen övertar ansvaret för den eventuellt farliga produkten.

1.1 Bruksanvisningens syfte

Läs igenom denna bruksanvisning noggrant före installation och drifttagning, för att säkerställa korrekt användning!

Vi vill påpeka att denna bruksanvisning endast gäller för apparaten och inte för den kompletta anläggningen!

Föreliggande bruksanvisning skall användas för säkerhetsmässigt korrekt arbete på och med den nämnda apparaten. Den innehåller säkerhetsanvisningar, som måste beaktas, samt nödvändig information för en friktionsfri drift av apparaten.

Bruksanvisningen skall förvaras vid apparaten. Det måste säkerställas att alla personer som innehar arbetsuppgifter på apparaten alltid kan läsa bruksanvisningen.

1.2 Ansvarsundantag

Vi förbehåller oss ändringar av tekniska data samt på konstruktionen i följd av vidareutvecklingar. Från uppgifter, bilder eller ritningar och beskrivningar kan därför inte några anspråk göras gällande. Misstag förbehålls.

Vi ansvarar inte för skador som uppkommer på grund felaktig användning, förbjuden användning, osaklig användning eller som en följd av icke auktoriserade reparationer eller förändringar.

2 Säkerhetsanvisningar



Observera!

- Montering, el-anslutning och drifttagning får endast utföras av en elektriker, i enlighet med el-tekniska regler (bland annat DIN EN 50110 eller DIN EN 60204)!
- Personer som har med planering, installation, drifttagning liksom skötsel och reparation av apparaten måste ha genomgått motsvarande utbildning. Dessutom måste de känna till gällande säkerhetsregler, EU-direktiv, arbetsmiljöföreskrifter samt övriga nationella, regionala eller företagsinterna föreskrifter.
- Det är principiellt förbjudet att arbeta på delar som står under spänning.
- Att apparaten är spänningsfri ska kontrolleras med en tvåpolig spänningsprovare.
- Apparaten får endast användas i felfritt skick.
- Den elektriska utrustningen måste kontrolleras regelbundet: Fäst lösa förbindelser igen och byt genast ut defekta ledningar eller kablar.
- Rengör aldrig elektriska anordningar med vatten eller andra vätskor.
- Vid en störning eller fel på aggregatet krävs en separat funktionsövervakning med larmfunktioner för att förhindra personskador och materiella skador. Hänsyn måste tas till ersättningsdrift!

Avsedd användning

Dessa apparater är endast avsedda för mätvärdesavläsning av differenstryck (hos icke-aggressiva gaser). De får bara användas om instruktionerna i denna bruksanvisning följs.

All annan användning, eller användning utöver detta, betraktas som användning för ej avsett ändamål. Tillverkaren påtar sig inget ansvar för därigenom uppkomna skador. Sådan användning sker på det användande företagets egen risk.

3 Produktöversikt

3.1 Funktion

Reglermodul med differenstryckgivare i beprövad keramik-böjbalsteknik för klimat- och renrumsteknik.

Tryckområdet från 0 till 6000 Pa (24 in.wg) täcks med 3 apparattyper. För varje typ kan fyra mätområden programmeras.

Funktion vid tryckanslutning vid "plus"-anslutningen gentemot tryck vid "minus"-anslutningen.

Beroende på programmerat driftsätt kan apparaten användas som givare eller som reglermodul för tryck eller volymflöde.

- Vid drift som tryckgivare avger apparaten en utgångssignal (0...10 V) som är proportionell till mätområdet.
- Vid användning som volymflödesgivare är utgångssignalen (0...10 V) proportionell mot luftflödesmätområdet (☞ INFO / Range qV). Funktion i kombination med radialfläktar och mätanordning i inloppsmunstycket. Luftflödet beräknas med hjälp av "K-faktorn" och det uppmätta differenstrycket mellan sugnivån och inloppsmunstycket.
- Vid drift som reglermodul för tryck eller volymflöde har apparaten till uppgift att uppnå och hålla det inställda börvärdet. För detta jämförs det uppmätta ärvärdet (givarvärdet) med det inställda börvärdet och ur detta bestäms utstyrningssignal. Via den reglerade utgången (0...10 V) kan man t.ex. styra en varvtalsregulator för fläktar eller en EC-fläkt direkt.

3.2 Förvaring

- Apparaten måste lagras torrt och väderskyddat i originalförpackningen.
- Undvik extremt höga eller låga temperaturer.
- Undvik extrem lagringsperiod (vi rekommenderar max. ett år).

3.3 Avfallshantering / återvinning

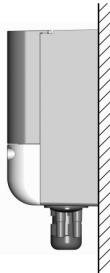


Avfallshanteringen måste ske korrekt och miljövänligt i enlighet med gällande lagar i respektive land

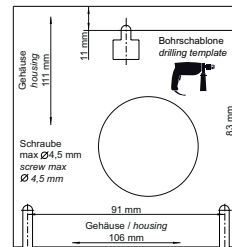
- ▷ Sortera materialen korrekt och miljövänligt.
- ▷ Låt i förekommande fall ett specialföretag sköta avfallshanteringen.

4 Montage

- Före montering tas apparaten ut ur förpackningen och kontrolleras med avseende på eventuella transportskador!
- Montera apparaten med lämpliga fästianordningar på bärande underlag och spänn inte!
- Använd mallen på apparatförpackningen för att markera fästhål.
- Tryckgivaren är lägesberoende och måste därför monteras lodrätt på ett ställe som är så vibrationsfritt som möjligt (kabelintag och tryckanslutningar undertill).
- Tryckledningarna ansluts med en plastslang (hos kunden), invändig diameter 4 / 5 mm. För att slangen ska sitta fast ordentligt måste dess innerdiameter vara 1 mm mindre än slangklämmans ytterdiameter (stegstuts 5 / 6 mm).
- För montering och elektrisk anslutning, ta bort anslutningslocket. Stäng locket noggrant igen före idrifttagningen (lockskruvarnas åtdragningsmoment 1,1 Nm).



Lodrätt montering



Bormall på förpackning

5 Elektriska Installationer

5.1 EMC-anpassad installation av styrkablage

För att undvika oregelbässigheter måste tillräckligt avstånd till nät- och motorledningar hållas.

Om en skärmad ledning används måste skärmen kopplas ensidigt från (analystorns) signalingång till skyddsledaren (så kort och låginduktivt som möjligt!).

5.2 Anslutning spänningsmatning

Anslutning spänningsmatning på plintarna: "+U_S" och "GND" jord. Därvid ska man absolut kontrollera att spänningen ligger inom tillåtna toleransgränser (se Tekniska data och sidomonterad typskylt).



Fara orsakad av elektrisk ström

Använd enbart PELV-strömkällor som kan garantera en säker elektrisk fränskiljning av driftspänningen enligt IEC/DIN EN 60204-1.

Matningsspänningen och utgångssignalen är inte galvaniskt skilda.

5.3 Utgångsspänning 0...10 V

Anslutning på Terminaler "A" - "GND" (I_{max} se Tekniska data).

Parallell adressering av flera varvtalsregulatorer / EC-fläktar

Det högsta möjliga antal varvtalsregulatorer / EC-fläktar med 0 - 10 V-ingång som kan adresseras parallellt beror av deras ingångsresistans och av den högsta tillåtna lasten på 0 - 10 V-utgången.

Exempel:

- Matningsspänning CPG / CTG: 10 V => I_{max} för 0...10 V-utgång = **0,3 mA** (se Tekniska data eller kopplingschema).
- ECblue motorstorlek B: Ingångsresistans $R_i > 100 \text{ k}\Omega$ (monteringsinstruktion fläkt se Tekniska data eller kopplingschema).
- Strömförbrukningen för en fläkt är högst **0,1 mA** ($I = U / R = 10 \text{ V} / 100 \text{ k}\Omega$)
- ✓ **Resultat:**
Högst tre ECblue motorstorlek B kan köras parallellt vid en CPG /CTG (summa strömförbrukning $\leq I_{max}$ 0. - 10 V-utgång CPG / CTG).



Observera!

- Utgångarna från flera apparater får inte förbindas med varandra!
- Vid bortfall av reglermodulen eller avbrott av 0 - 10 V-inställningssignalen adresseras inte längre några parallellkopplade EC-fläktar / varvtalsregulatorer. Dvs. alla fläktar står stilla!

5.4 Ingång för omkoppling mellan börvärde 1 / 2

Via en spänning på klämmorna "1" och "2" (10... 24 V DC) kan omkoppling ske mellan börvärde 1 och börvärde 2 (ge akt på polariteten se kopplingschema).

- Spänning FRÅN => inställning "Setpoint 1" aktiv
- Spänning TILL => inställning "Setpoint 2" aktiv


Börvärde 1 aktiv

100 Pa
(0.401 in.wg)
Setpoint 1

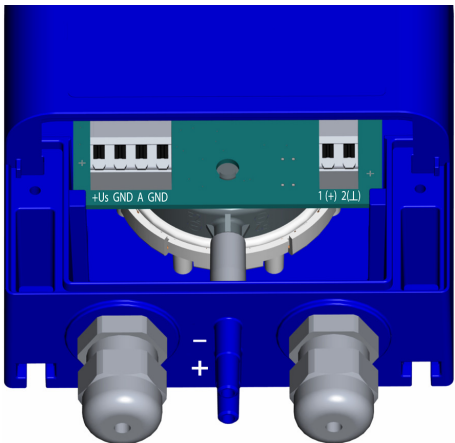
Det aktiva börvärdet visas i menyn INFO, ett aktivt "börvärde 2" signaleras med en månsymbol.

Börvärde 2 aktiv

80 Pa
(0.321 in.wg)
Setpoint 2



6 Anslutning och regler

	+Us/ GND	Spänningsmatning
	A / GND	Utgångssignal 0 ...10 V
	1 / 2	Spänningsingång för omkoppling mellan börvärde 1 / 2
	-	"Minus"-anslutning i omgivning med lägre tryck
	+	"Plus"-anslutning i omgivning med högre tryck

Multifunktions - LC display och tangentbord

100 Pa

Δp

Rad 1: 16 tecken för aktuella värden och börvärden

Rad 2: 16 tecken för menytexter



- P** Programmeringsknapp och öppna meny
- ▼** Menyval, minska värde
- ▲** Menyval, öka värde
- ▼ + ▲** ESC-knappkombination, Escape = lämna meny

Meddelanden på displayen

!	Mätområde överskridet
☾	Månsymbol = Inställning för börvärde 2 aktiv

7 Programmering

7.1 Val av driftsättet



Indikering

En enkel installation är möjlig genom val av förprogrammerade driftsätt. Apparaterns grundläggande funktion bestäms på detta sätt. Fabriksinställning **4.01**.

Driftsätt	Funktion
4.00	Trycksensor: Utgång 0...10 V proportionell till mätområdet
4.01	Tryckregulator (PID): Utgång 0...10 V beroende på inställt börvärde och uppmätt ärvärde
5.00	Volymflödessensor: Utgång 0...10 V proportionell till mätområdet (beroende på inställd K-faktor)
5.01	Volymflödesregulator (PID): Utgång 0...10 V beroende på inställt börvärde och uppmätt ärvärde

7.2 Drifttagning

Tillvägagångssätt

1. Apparaten måste vara monterad och ansluten enligt bruksanvisningen.
2. Kontrollera ännu en gång att alla anslutningar är korrekta.
3. Matningsspänningen måste överensstämja med uppgifterna på typskylten.
4. I **BASE SETUP** ställer du in driftsätt, enhet och mätområde och justerar givaren.
5. För driftsätten **4.01** och **5.01** ställer du under **SETTING** in parametrarna för normaldrift.



Indikering

När du sparar driftsättet laddas fabriksinställningen för respektive driftsätt. Du förlorar alltså alla tidigare gjorda inställningar!

7.3 Menystruktur

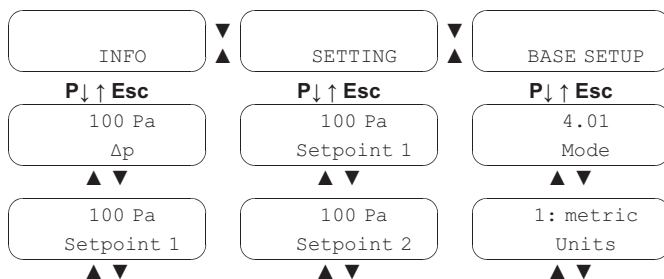


Val av menygrupp (t.ex. BASE SETUP) med pilknapparna åt höger med ▼-knappen och åt vänster med ▲-knappen.

Menypunkterna i menygrupperna (t.ex. driftläge) når du med **P**-knappen. Med pilknapparna kan du förflytta dig uppåt och nedåt inom menygruppen.

För att utföra inställningar trycker man efter val av menypunkten på **P**-knappen. Börjar det hittills inställda värdet att blinka ställer man in detta med ▼+ ▲ knapparna och sparar detta anslutningsvis med **P**-knappen. För att lämna menyn utan ändringar kan man välja "Esc" knappkombinationen, dvs. det ursprungliga värdet bibehålls.


Exempel på driftsätt **4.01** (fabriksinställning)



Omprogrammering av driftsätt **4.01** till **5.00** i "BASE SETUP"



7.4 Display Enhet (metric / inch)

Visningen kan kopplas om från SI-enheter (fabriksinställning) till amerikanska enheter (US)  BASE SETUP / Units.

Omräkningsfaktorer

- Tryck: 1,0 tum vp = 254 Pa
- Luftflöde: 1,0 m³/h = 0.5885 cfm
inloppsmunstycke: K-faktor US = 9,3 x K-faktor SI

7.5 Parametertabell

Exempel för CPG-200AV

Parameter	Visning / Fabriksinställning				Funktion
Mode	4.00	4.01	5.00	5.01	Driftsätt
INFO					Indikering
Δp	0 Pa (0.000 in.wg)	0 Pa (0.000 in.wg)	-	-	Visning ärvärde differensstryck
qV	-	-	0 m ³ /h (0 cfm)	0 m ³ /h (0 cfm)	Visning ärvärde volymflöde
Setpoint 1	-	100 Pa (0.400 in.wg)	-	530 m ³ /h (310 cfm)	Visning aktivt börvärde
Range qV	-	-	1060 m ³ /h (620 cfm)	1060 m ³ /h (620 cfm)	Volymflödets mätområde beroende på givarens mätområde K-faktor
Uout	0.0 V	9.9 V	0.0 V	9.9 V	Utgångsspänningens storlek 0...10 V
UNIcon	1.00	1.00	1.00	1.00	Programversion
Δp	-	-	0 Pa (0.000 in.wg)	0 Pa (0.000 in.wg)	Visning ärvärde differensstryck vid mätning av volymflöde
SETTING 4.01 + 5.01					Inställning
Setpoint 1	-	100 Pa (0.400 in.wg)	-	500 m ³ /h (310 cfm)	Börvärde ¹
Setpoint 2	-	100 Pa (0.400 in.wg)	-	500 m ³ /h (310 cfm)	Börvärde ² (aktiv när spänning ligger på plintarna 1, 2)
Pband	-	100 Pa (0.400 in.wg)	-	500 m ³ /h (310 cfm)	Reglerområde ^{1, 2}
Min. Uout	-	0.0 V	-	0.0 V	Min. utgångsspänning: 0,0...10,0 V (företräde framför "Max. Uout")
Max. Uout	-	10.0 V	-	10.0 V	Max. utgångsspänning: 10,0...0,0 V

Parameter	Visning / Fabriksinställning				Funktion
BASE SETUP					Grundinställning
Mode	4.00	4.01	5.00	5.01	Driftsätt
Units	metric: Pa, m ³ /h, K-Factor inch: in.wg, cfm, K-Factor US				SI-enheter eller amerikanska enheter (US)
Measuring Range	1: 0...200 Pa (0...0.8 in.wg) 2: 0...150 Pa (0...0.6 in.wg) 3: 0...100 Pa (0...0.4 in.wg) 4: 0...50 Pa (0...0.2 in.wg)				CPG-200AV Inställbart mätområde
	1: 0...1000 Pa (0...4.0 in.wg) 2: 0...500 Pa (0...2.0 in.wg) 3: 0...300 Pa (0...1.2 in.wg) 4: 0...200 Pa (0...0.8 in.wg)				CPG-1000AV Inställbart mätområde
	1: 0...6000 Pa (0...24.0 in.wg) 2: 0...4000 Pa (0...16.0 in.wg) 3: 0...3000 Pa (0...12.0 in.wg) 4: 0...2000 Pa (0...8.0 in.wg)				CPG-6000AV Inställbart mätområde
K-Factor K-Factor US	-	-	75 (697)	75 (697)	Munstycksfaktor (K-faktor) ☞ nedanstående tabell
Autozero	OFF => ON				Automatisk "0" justering
Offset	0 Pa (0.000 in.wg)				Givarjustering (automatisk vid "Autozero") Inställningsområde: +/- 1000 Pa (+/- 4.000 in.wg)

- 1 Inställningsområde **4.01**: 0..100 % av givarmätområdet, **5.01**: 0 – max. Range qV (beror av K-faktorn och givarmätområdet)
 - 2 Lågt värde = snabb utreglering, högt värde = långsam utreglering (hög stabilitet)
- Parameter saknas vid valt driftsätt
(xxx) Värden med amerikanska enheter

7.6 Munstycksfaktor (K-faktor)

För driftsätten **5.00** och **5.01** kan K-faktorerna (SI-enheter) för nedanstående ZIEHL-ABEGG-fläktar väljas enligt tabellen. För fläktar som inte uppräknas här måste K-faktorn uppges av tillverkaren.

Dimension	ZAbluefin	C-serien Cpro-serien	Vpro-serien	M-serien	ZAvblue
Fläktjulsdiameter [mm]		K-Faktor	K-Faktor	K-Faktor	K-Faktor
225		47		57	
250		60		68	
280		75	86	86	95
315		95	112	96	120
355		121	144	142	150
400		154	180	172	200
450		197	220	217	240
500		252	291	274	320
560		308	360		400
630		381	445		480
710	530	490			
800	670	620			
900	850	789			
1000	1050	999			
1120	1250				

Tekniska ändringar förbehålles!

Den maximala K-faktorn beror av tryckgivarens mätområde											
Range [Pa] [in.wg]	50 0.2	100 0.4	150 0.6	200 0.8	300 1.2	500 2.0	1000 4.0	2000 8.0	3000 12.0	4000 16.0	6000 24.0
Max. K-Factor US	5000 32767	5000 32767	5000 32767	4596 32767	3752 32767	2906 32767	2055 32500	1453 22980	1186 18763	1027 16250	839 13268

Luftflödesmätområdet [m^3/h],[cfm], beror av det valda mätområdet för tryckgivaren [Pa], [in.wg] och den inställda "K-faktorn (US)". I menyn "INFO" visas området under "Range qV". Maximalt mätområde vid inmatning av den för det aktuella fallet högsta möjliga "K-faktorn (US)".

Flödesmätområde: max. $65000 \text{ m}^3/\text{h}$ (38257 cfm) beroende på inställt mätområde och K-faktor.

7.7 Nollpunktskompensation (Autozero / Offset)

Om det aktuella värdet i trycklöst tillstånd inte är "0 Pa Δp " resp. "0 m³/h qV" kan en nollpunktskompensation göras med funktionen "Autozero".

Detta kan behövas t.ex. efter kraftiga termiska förändringar i givarens omgivning, eller vid icke-lodrät montering.

Tillvägagångssätt

1. Ta bort tryckslangarna.
2. Ställ in funktionen "Autozero" i BASE SETUP på "ON".
3. Visningen växlar till aktuellt värde och efter nollpunktskompensationen visas värdet "0".
4. Den erforderliga differensen till "0" visas i BASE SETUP under "Offset".

Som alternativ till automatisk nollpunktskompensation kan Offset-värdet också ställas in manuellt se BASE SETUP / Offset.

7.8 Kontrollera sensorns funktion

1. Programmera driftsätt **4.00** för trycksensor.
2. Upprätta spänningsförsörjning (+U_S / GND), ta bort utgång 0 ...10 V (A / GND).
3. Dra av tryckslangar och mät utgångssignal, börvärde = 0 V.
4. Skapa tryck på "+" anslutningen gentemot "-" anslutningen (t. ex. genom **försiktigt** blåsa in), mät samtidigt utgångssignalen (0...10 V $\hat{=}$ mätintervall).
5. När sensorn fungerar, ansluter man tryckslangarna igen och kontrollerar även dessa vid behov.

8 Appendix

8.1 Tekniska data

Typ	CPG-200AV	CPG-1000AV	CPG-6000AV
Art. no.	320063	320064	320065
Spänningsmatning	10...24 V DC (+20 %) Elektroniken är skyddad mot polvändning		

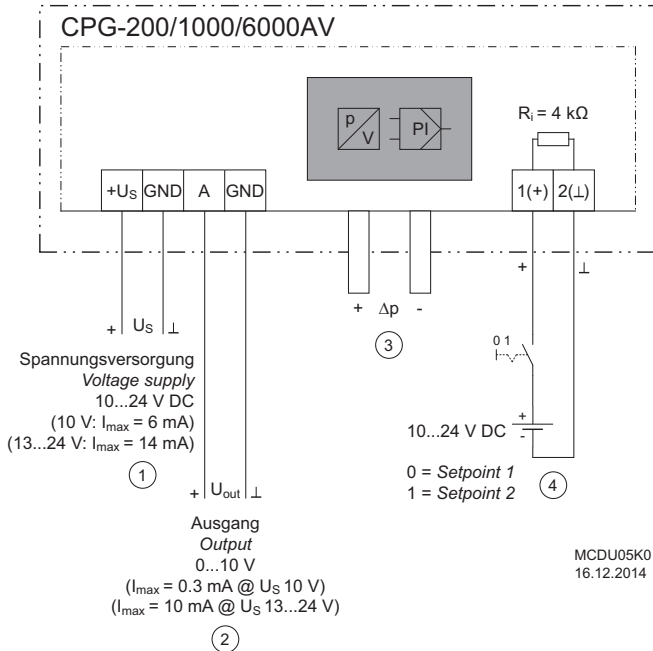
	@ U _S 10 V DC	@ U _S 13...24 V DC
Max. Belastning utgång 0...10 V (kortslutningssäker)	0,3 mA	10 mA
Max .Strömförbrukning ca.	6 mA	14 mA

Tryckanslutningar "+, -"	Slanghylsor d = 5 / 6 mm (0,20 / 0,24 inch)
Hus	PC (polykarbonat) Brandskyddsklass UL94V0
Användningsläge	lodrätt (tryckmätning lägesberoende)
Säkringsklass	IP54 enligt EN 60529
Vikt	ca 230 g (0,50 lb)
Tillåten omgivn. temperatur	-10...60 °C (14...140 °F)
Tillåten mediumtemperaturen	-10...70 °C (14...158 °F)
Tillåtet temperaturområde för lagring och transport	-30...70 °C (-22... 158 °F)
Tillåten relativ fuktighet	85 %, icke kondenserande
Ensidigt tillåten överlast	0,1 bar (80 in.wg)
Sprängtryck	vid rumstemperatur: 0,2 bar (80 in.wg) vid 70 °C (158 °F): 0,15 bar (60 in.wg)
Maximal anslutningsarea för kopplings plintarna	1,5 mm ² / AWG16
Interferens	Enligt EN 61000-6-3 (bostad)
Immunitet	Enligt EN 61000-6-2 (industri)

Noggrannhet och mätområden				
Typ		CPG-200AV	CPG-1000AV	CPG-6000AV
Tryckmätområde max.		0...200 Pa (0...0.8 in.wg)	0...1000 Pa (0...4.0 in.wg)	0...6000 Pa (0...24.0 in.wg)
Tolerans nollpunkt max. ^{*)}	%	+/- 0,9	+/- 0,9	+/- 0,9
Tolerans slutvärde max.	%	+/- 1,3	+/- 1,3	+/- 0,7
Upplösning	%	0,1	0,1	0,1
Summa av linjäritet, hysteres och reproducerbarhet max.	%	1,0	0,6	0,6
Långtidsstabilitet enligt DIN EN 60770	%	+/-1,0	+/- 1,0	+/- 1,0
Temperaturkoefficient nollpunkt typisk	% / 10K	+/- 0,2	+/- 0,2	+/- 0,2
Temperaturkoefficient nollpunkt max.	% / 10K	+/- 0,4	+/- 0,4	+/- 0,4
Temperaturkoefficient känslighet typisk	% / 10K	+/- 0,3	+/- 0,2	+/- 0,2
Temperaturkoefficient känslighet max.	% / 10K	+/- 0,6	+/- 0,4	+/- 0,4
Precisionsuppgifterna anges i procent och gäller maximalt möjligt mätområde för respektive typ. Testförutsättningar: 25 °C, 45 % r. F., spänningsmatning 12 VDC				

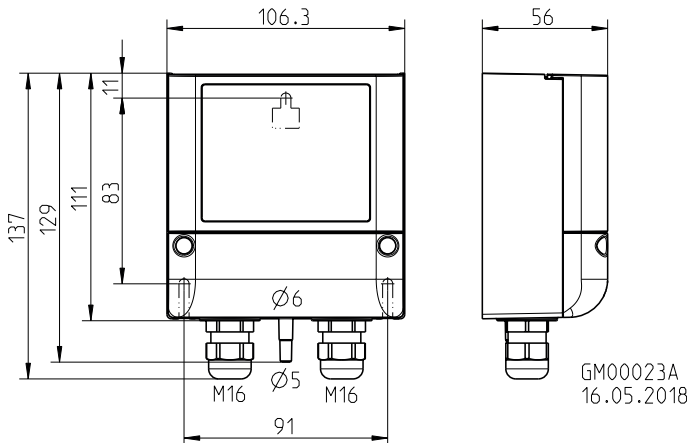
*) Det går att göra en justering för reduktion av nollpunktsavvikelsen  Nollpunktsjustering

8.2 Kopplingschema



- 1 Spänningsmatning 10...24 V DC
- 2 Utgång 0...10 V
- 3 Tryckanslutningar
- 4 Ingång för omkoppling mellan bövråde 1 / bövråde 2

8.3 Måttblad [mm]



8.4 Tillverkarens anvisningar

Våra produkter tillverkas enligt tillämpliga internationella standarder och föreskrifter. Vid frågor om våra produkter och deras användning eller planerar en speciell användning, vänligen kontakta:

ZIEHL-ABEGG SE
Heinz-Ziehl-Straße
74653 Künzelsau
Tel.: +49 (0) 7940 16-0
Fax: +49 (0) 7940 16-504
info@ziehl-abegg.de
<http://www.ziehl-abegg.de>

8.5 Serviceanvisning

Om du har tekniska frågor under idrifttagningen eller om fel uppstår ber vi dig kontakta vår tekniska support för reglersystem - luftteknik.

Telefon: +49 (0)7940 16800

Email: fan-controls-service@ziehl-abegg.de

För leveranser utanför Tyskland står kontaktpersoner vid våra filialer världen runt gärna till tjänst, se www.ziehl-abegg.com.