

Montageanleitung

Axialventilatoren

für die Stall-Lüftung




Inhaltsübersicht

Kapitel	Seite
Anwendung	1
Sicherheitshinweise	1
Hinweis zur ErP-Richtlinie	2
Transport, Lagerung	3
Montage	3
Einbau in Abluftkamme	4
Betriebsbedingungen	4
Inbetriebnahme	5
Instandhaltung, Wartung	5
Reinigung	6
Entsorgung / Recycling	6
Hersteller	7
Serviceadresse	7

Die Einhaltung der nachfolgenden Vorgaben dient auch der Sicherheit des Produktes. Sollten die angegebenen Hinweise insbesondere zur generellen Sicherheit, Transport, Lagerung, Montage, Betriebsbedingungen, Inbetriebnahme, Instandhaltung, Wartung, Reinigung und Entsorgung / Recycling nicht beachtet werden, kann das Produkt eventuell nicht sicher betrieben werden und kann eine Gefahr für Leib und Leben der Benutzer und dritter Personen darstellen. Abweichungen von den nachfolgenden Vorgaben können daher sowohl zum Verlust der gesetzlichen Sachmängelhaftungsrechte führen als auch zu einer Haftung des Käufers für das durch die Abweichung von den Vorgaben unsicher gewordene Produkt

Anwendung

- ZIEHL-ABEGG-Axialventilatoren der Baureihe FB, FC, FE, FF, FG und FN (Typenbezeichnung siehe Typenschild) mit integriertem Außenläufer-Asynchronmotor für die Stall-Lüftung sind keine gebrauchsfertigen Produkte, sondern alle Komponenten für Stall-Lüftungsanlagen konzipiert.
-  Die Ventilatoren dürfen erst betrieben werden, wenn sie ihrer Bestimmung entsprechend eingebaut sind. Der mitgelieferte und bestätigte Berührungsschutz von ZIEHL-ABEGG SE Ventilatoren ist nach DIN EN ISO 13857 Tabelle 4 (ab 14 Jahren) ausgelegt. Bei Abweichungen müssen weitere bauliche Schutzmaßnahmen zum sicheren Betrieb getroffen werden.

Sicherheitshinweise

- Die Ventilatoren sind zur Förderung von Luft oder luftähnlichen Gemischen bestimmt. Der Einsatz in explosionsgefährdeten Bereichen zur Förderung von Gas, Nebel, Dämpfen oder deren Gemisch ist nicht zulässig. Die Förderung von Feststoffen oder Feststoffanteilen im Fördermedium ist ebenfalls nicht zulässig.
- Montage, elektrischen Anschluss und Inbetriebnahme nur von ausgebildetem Fachpersonal (Definition nach DIN EN 50 110, IEC 364) vornehmen lassen.
- ZIEHL-ABEGG Ventilatoren können, bei bestimmungsgemäßem Gebrauch, bis zu einer Umgebungstemperatur von -40°C eingesetzt werden. Bei einem Einsatz unterhalb -10°C und max. -40°C ist es Voraussetzung, dass keine außergewöhnlichen äußeren Einwirkungen wie stoßartige mechanische Belastungen auf das Material einwirken. Bei 1~ Motoren mit Betriebskondensator bis -25°C. Beachten Sie die maximale Umgebungstemperatur auf dem Typenschild.
- Betreiben Sie den Ventilator nur in den auf dem Typenschild angegebenen Bereichen und nur für die, laut Ihrer Bestellung, bestimmungsgemäßen Anwendung.
- Die max. zul. Betriebsdaten auf dem Typenschild gelten für eine Luftdichte $\rho = 1,2 \text{ kg/m}^3$.
- In die Wicklung eingebaute Temperaturwächter (TB) oder Kaltleiter arbeiten als Motorschutz und müssen abgeschlossen werden!
- Bei Ausführung mit Kaltleiter zulässige Prüfspannung max. 2,5 V beachten!

Instrucciones de montaje

Ventiladores axiales

para la ventilación de establos




Indice

Capítulo	Página
Aplicación	1
Indicaciones de seguridad	1
Advertencia sobre la Directiva-ErP (Directiva sobre diseño ecológico aplicable a los productos relacionados con la energía)	2
Transporte, almacenaje	3
Montaje	3
Montaje en chimenea de purga de aire	4
Condiciones de funcionamiento	4
Puesta en marcha	5
Mantenimiento, conservación	5
Limpieza	6
Eliminación / reciclaje	6
Fabricante	7
Dirección de servicio al cliente	7

El cumplimiento de las siguientes especificaciones sirve también para la seguridad del producto. Si no se observan las instrucciones indicadas, sobre todo aquellas relacionadas con la seguridad general, transporte, almacenamiento, montaje, condiciones de funcionamiento, puesta en servicio, mantenimiento, conservación, limpieza y eliminación/reciclaje, el producto quizá no pueda ser operado en forma segura y podría representar un peligro para la vida o la salud del usuario y de terceras personas.

Por consiguiente, cualquier divergencia de las siguientes especificaciones puede conducir tanto a la pérdida de los derechos legales al saneamiento por vicios físicos como a una responsabilidad del comprador por el producto que se volvió inseguro debido a la divergencia de las especificaciones.

Aplicación

- Los ventiladores axiales ZIEHL-ABEGG de las series FB, FC, FE, FF, FG y FN (denominación de tipo, ver placa de características) con motor asincrónico integrado de rotor exterior para la ventilación de establos no son productos listos para el uso, sino que están concebidos como componentes para las instalaciones de ventilación de establos.
-  Los ventiladores sólo deben ser operados si han sido montados de acuerdo con su destinación. La protección contra contacto suministrada y certificada para ventiladores de ZIEHL-ABEGG SE está diseñada según DIN EN ISO 13857 tabla 4 (a partir de 14 años). En caso de divergencias se deben tomar otras medidas constructivas de protección para garantizar un funcionamiento seguro.

Indicaciones de seguridad

- Los ventiladores están destinados al transporte de aire o mezclas similares. No está permitido el uso en zonas con peligro de explosión para el transporte de gas, neblinas, vapores o su mezcla. Tampoco está permitido el transporte de productos sólidos o partes de productos sólidos en el medio a transportar.
- El montaje, la conexión eléctrica y la puesta en servicio deben ser realizados exclusivamente por personal especializado cualificado (definición según DIN EN 50 110, IEC 364).
- Los ventiladores de ZIEHL-ABEGG pueden emplearse, si se usan de conformidad con el uso previsto, hasta una temperatura ambiente de -40°C. Para utilizarlos a temperaturas inferiores a -10°C y, como máximo, a -40°C, la premisa es que no se produzcan influencias exteriores extraordinarias sobre el material como, por ejemplo, cargas mecánicas en forma de golpes. En motores 1~ con condensador de servicio hasta -25°C. Tenga en cuenta la temperatura máxima del entorno en la placa de características.
- Utilice el ventilador sólo en las áreas indicadas en la placa de características y sólo para los usos previstos en su pedido.

- Bei Motoren ohne Temperaturwächter ist zwingend ein Motorschutzschalter zu verwenden!
- Die Einhaltung der EMV-Richtlinie gilt in Verbindung mit unseren Regel- und Steuergeräten. Werden die Ventilatoren mit Komponenten anderer Hersteller komplettiert, so ist der Hersteller oder Betreiber der Gesamtanlage für die Einhaltung der EMV-Richtlinie 2014/30/EU verantwortlich.
- Beachten Sie die Hinweise zu Instandhaltung und Wartung.
- Diese Montageanleitung ist Teil des Produktes und als solche zugänglich aufzubewahren.
- **Gefahr durch elektrischen Strom!** Der Rotor ist weder schutzisoliert noch schutzgeerdet nach DIN EN 60204-1, daher muss durch den Errichter der Anlage der Schutz durch Umhüllungen nach DIN EN 61140 vorgesehen werden, bevor der Motor an Spannung gelegt wird. Dieser Schutz kann beispielsweise durch ein Berührschutzgitter erreicht werden.
- Beachten Sie die Einbau- und Sicherheitshinweise zu den verschiedenen Ventilatorbauformen. Nichtbeachtung oder Missbrauch kann zu körperlichen Schäden, Beschädigung des Ventilators und der Anlage führen.
- Das Lösen der einzelnen Ventilatorflügel, bzw. des Flügelrades ist verboten.
- Das Entfernen der Wuchtgewichte ist verboten.
- Vor Einbau des Ventilators ist zu prüfen, ob die Sicherheitsabstände gemäß DIN EN ISO 13857 eingehalten werden. Wenn die Einbauhöhe (Gefahrenbereich) über der Bezugsebene größer oder gleich 2700 mm ist und nicht durch Hilfsmittel wie Stühle, Leitern, Arbeitspodest oder Standflächen auf Fahrzeugen verringert wird, ist ein Berührungsschutzgitter am Ventilator nicht erforderlich.
- Befindet sich der Ventilator im Gefahrenbereich, ist durch den Hersteller der Gesamtanlage oder dem Betreiber sicher zu stellen, dass sowohl als auch auf der Saugseite und der Abluftseite durch schützende Konstruktion nach DIN EN ISO 13857 eine Gefährdung vermieden wird.
- Los datos de servicio máximos permisibles indicados en la placa de características son válidos para una densidad del aire de $\rho = 1,2 \text{ kg/m}^3$.
- ¡Los sensores de temperatura (TB) o las resistencias de coeficiente positivo de temperatura (PTC) instalados en el devanado trabajan como protección al motor y tienen que ser conectados!
- ¡En la ejecución con conductor frío observar la tensión de prueba permisible de máx. 2,5 V!
- ¡En motores sin controlador de temperatura debe utilizarse forzosamente un interruptor quadamotor!
- El cumplimiento de la directriz de compatibilidad electromagnética rige en combinación con nuestros aparatos de regulación y control. Si los ventiladores se completan con componentes de otros fabricantes, el fabricante o usuario de la instalación general será responsable del cumplimiento de la directriz de compatibilidad electromagnética 2014/30/EU.
- Tenga en cuenta las instrucciones de mantenimiento y conservación
- Estas instrucciones de montaje forman parte del producto y, deben guardarse por lo tanto en un sitio accesible.
- **¡Peligro, corriente eléctrica!** El rotor no está ni aislado ni dispone de una toma según DIN EN 60204-1, por eso el montador de la instalación tiene que dotar la instalación con protección mediante un encapsulado conforme con DIN EN 61140, antes de conectar el motor a la tensión. Esa protección se puede conseguir, por ejemplo, con una reja de protección contra contacto.
- Tener en cuenta las indicaciones de montaje y de seguridad para las diferentes formas constructivas. La no observación o el uso indebido pueden conllevar daños personales y daños del ventilador y de la instalación.
- Está prohibido soltar las paletas individuales del ventilador o la rueda de paletas.
- Está prohibido extraer las pesas de equilibrado.
- Antes del montaje del ventilador debe comprobarse que se respeten las distancias de seguridad según DIN EN ISO 13857 Si la altura de montaje (zona de peligro) sobre el nivel de referencia es mayor o igual a 2700 mm y no se reduce mediante medios auxiliares como, p. ej., sillas, escaleras, tarimas o superficies ocupadas por vehículos, no se requiere ninguna rejilla de protección contra contacto delante del ventilador.
- Si el ventilador se encuentra en la zona de peligro, el fabricante o la compañía operadora de la instalación completa debe garantizar, mediante un dispositivo de protección según DIN EN ISO 13857 que no existan peligros en el lado de aspiración ni en el lado de purga de aire.

Abb./fig. 1

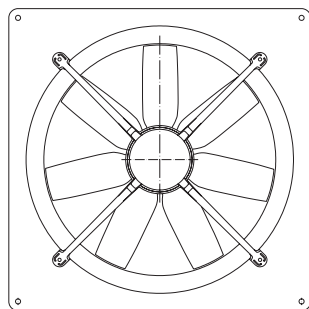


Abb. 1 Bauform Q ohne saugseitiges Berührschutzgitter

Abb./fig. 2

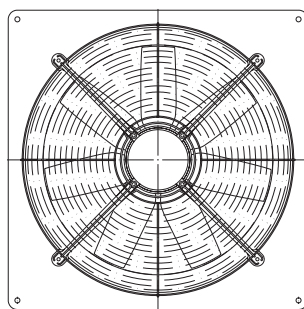


Abb. 2 Bauform Q mit saugseitigem Berührschutzgitter

Abb. 3 Bauform T für Einbau in Abluftkamine

Abb./fig. 3

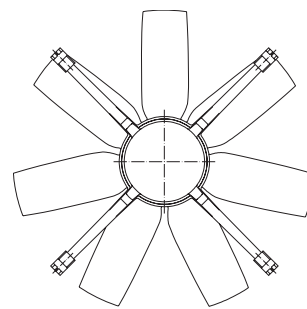


Fig. 1 Diseño Q sin rejilla de protección contra contacto en el lado de aspiración

Fig. 2 Forma constructiva Q con rejilla de protección contra el contacto en el lado de aspiración

Fig. 3 Diseño T para montaje en chimeneas de purga de aire

Hinweis zur ErP-Richtlinie

Die Fa. ZIEHL-ABEGG SE weist darauf hin, dass aufgrund der Verordnung (EU) Nr. 327/2011 der Kommission vom 30. März 2011 zur Durchführung der Richtlinie 2009/125/EG (nachfolgend ErP-Verordnung genannt) der Einsatzbereich gewisser Ventilatoren innerhalb der EU an gewisse Voraussetzungen gebunden ist.

Nur wenn die Anforderungen der ErP-Verordnung für den Ventilator erfüllt sind, darf dieser innerhalb der EU eingesetzt werden.

Sollte der gegenständliche Ventilator keine CE-Kennzeichnung aufweisen (vgl. insbesondere Leistungsschild), dann ist die Verwendung dieses Produktes innerhalb der EU nicht zulässig. Alle ErP-relevanten Angaben beziehen sich auf Messungen, die in einem standardisierten Messaufbau ermittelt wurden. Genauere Angaben sind beim Hersteller zu erfragen.

Advertencia sobre la Directiva-ErP (Directiva sobre diseño ecológico aplicable a los productos relacionados con la energía)

La empresa ZIEHL-ABEGG SE le advierte que debido a la ordenanza (EU) Nº 327/2011 de la Comisión Europea del 30 de marzo del 2011 para el cumplimiento de la Directiva 2009/125/CE (a partir de aquí denominada ordenanza-ErP) el empleo de determinados ventiladores dentro la UE exige el cumplimiento de determinados requisitos. Solamente se puede emplear ese ventilador dentro de la UE si se cumplen los requerimientos de la ordenanza-ErP para el ventilador.

Weitere Informationen zur ErP-Richtlinie (Energy related Products-Directive) auf www.ziehl-abegg.de, Suchbegriff: "ErP".

Si el ventilador concreto no dispone de marcado CE de conformidad (vs. sobre todo la placa de características), entonces no está permitido emplear este producto dentro de la UE. Todos los datos relevantes de productos relacionados con la energía hacen referencia a mediciones que se determinaron con una estructura de medición estandarizada. Si necesita datos más precisos, consulte con el fabricante. Información detallada sobre la Directiva-ErP (Directiva sobre diseño ecológico aplicable a los productos relacionados con la energía) en www.ziehl-abegg.de Término de búsqueda: "ErP".



Transport, Lagerung

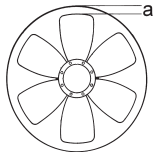
- Bei der Handhabung Sicherheitsschuhe und Schutzhandschuhe benutzen!
- Beachten Sie die Gewichtsangaben auf dem Typenschild.
- Nicht am Anschlusskabel transportieren!
- Ventilator nicht am Flügel anheben!
- Vermeiden Sie Schläge und Stöße, besonders bei Geräten mit aufgebauten Ventilatoren.
- Achten Sie auf evtl. Beschädigung der Verpackung oder des Ventilators.
- Lagern Sie den Ventilator trocken und wettergeschützt in der Originalverpackung oder schützen Sie ihn bis zur endgültigen Montage vor Schmutz und Wettereinwirkung.
- Vermeiden Sie extreme Hitze- oder Kälteeinwirkung.
- Vermeiden Sie zu lange Lagerzeiträume (wir empfehlen max. ein Jahr) und überprüfen Sie vor dem Einbau die ordnungsgemäße Funktion der Motorlagerung.



Montage

Lösen Sie kein Laufrad, Ventilatorflügel oder Wuchtgewicht. Lassen Sie die Montage und den elektrischer Anschluss nur von ausgebildetem Fachpersonal vornehmen.

- Es obliegt der Verantwortung des System- oder Anlagenherstellers, dass anlagenbezogene Einbau- und Sicherheitshinweise sich im Einklang mit den geltenden Normen und Vorschriften (DIN EN ISO 12100 / 13857) befinden.
- **Wandebauventilatoren (Abb. 1 und Abb. 2),**
 - Wandring Bauform Q muss auf ebener Fläche plan aufliegen, Abb.1
 - Auf gleichmäßigen Spalt „a“ nach Abb. achten. Verspannung durch unebene Auflage kann durch Streifen des Laufrades zum Ausfall des Ventilators führen.



- Verschraubungen mit geeigneter Schraubensicherung versehen.
- Ventilatoren mit Kunststoff-Wandringplatte: Scheiben DIN125 zur Befestigung verwenden. Zul. Anzugsmomente: **M8 = 10 Nm, M10 = 21 Nm**
- Bei vertikaler Motorachse muss das jeweils untenliegende Kondenswasserloch (falls vorhanden) geöffnet sein (gilt nicht bei Ventilatoren der Schutzart IP55).
- Elektrischer Anschluss lt. Schaltbild im Klemmenkasten. Temperaturwächter anschließen, z.B. an Motorvollschutzgerät Typ STE_/STD_ von ZIEHL-ABEGG.
- Der Ventilator darf nur an Stromkreise angeschlossen werden, die mit einem allpolig trennenden Schalter abschaltbar sind.
- Herausgeführte Temperaturwächter sind so in den Steuerstromkreis einzufügen, dass im Störfall nach dem Abkühlen **kein selbsttätiges Wiedereinschalten** erfolgt. Gemeinsamer Schutz mehrerer Motoren über ein Schutzgerät ist möglich, hierfür sind die Temperaturwächter der einzelnen Motoren in Serie zu schalten. Bitte beachten, dass bei Temperaturstörung eines Motors **alle** Motoren gemeinsam abgeschaltet werden. In der Praxis werden deshalb Motoren in Gruppen zusammengefasst, um bei Störung eines Motors noch **Notbetrieb** mit verminderter Leistung fahren zu können.
- ohne thermischen Schutz: Motorschutzschalter verwenden!
- Wenn bei Ventilatormotoren für 1~ 230V +/-10% die Netzspannung dauerhaft über 240V liegt, kann es in Extremfällen vorkommen, dass der Temperaturwächter anspricht. Bitte verwenden Sie dann den nächst kleineren Kondensator.
- Keine Metall-Stopfbuchsenverschraubungen bei Kunststoff-Klemmenkästen verwenden - **Stromschlag bei fehlerhaftem Anschluss möglich!**
- Dichtung des Blindstopfens auch für Stopfbuchsenverschraubung verwenden.
- Bei erhöhter Beanspruchung (Nassräume, Freiluftaufstellung) vormontierte Dichtungselemente verwenden.
- Nur Kabel verwenden, die eine dauerhafte Dichtigkeit in Kabelverschraubungen gewährleisten (druckfest-form-



Transporte, almacenaje

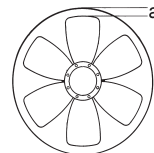
- **¡Cuando los maneje utilice zapatos de seguridad y guantes de protección!**
- Tenga en cuenta la indicación de peso en la pegatina.
- ¡No transportarlos colgándolos del cable de conexión ni tirando del mismo!
- ¡No elevar el ventilador por las paletas!
- Evite los golpes e impactos, sobre todo en el caso de los ventiladores montados en máquinas o equipos.
- Preste atención a eventuales deterioros del embalaje o del ventilador.
- Almacene el ventilador en lugar seco y protegido contra las inclemencias del tiempo en su embalaje original, o bien protéjalo contra la suciedad y los agentes climáticos hasta su montaje definitivo.
- Evite una exposición a efectos extremos de calor o frío.
- Evite periodos de almacenaje excesivamente largos (recomendamos como máximo un año) y, antes del montaje, compruebe el funcionamiento correcto del rodamiento del motor.



Montaje

No afloje el impulsor, el ventilador o el peso de equilibrado. No permita que la instalación y la conexión eléctrica sean realizadas por personal cualificado.

- El fabricante del sistema o de la instalación será responsable de que las instrucciones de montaje y seguridad cumplan las normas y prescripciones vigentes (DIN EN ISO 12100 / 13857).
- **Ventiladores para montaje en pared (figura 1 y figura 2),**
 - El diseño de anillo mural Q debe hacer contacto de forma plana sobre una superficie plana, figura 1
 - El intersticio "a" (ver la figura) tiene que ser uniforme. Una deformación debida a una base no plana puede causar el fallo del ventilador por roce del rodete.



- Asegurar las uniones atornilladas mediante una chapafreno de tuerca adecuada.
- Ventiladores con placa para anillo mural de plástico: Utilizar arandelas DIN125 para la fijación. Pares de apriete permitidos: **M8 = 10 Nm; M10 = 21 Nm**
- En caso de eje de motor vertical, deberá estar abierto el correspondiente orificio inferior de agua condensada (en caso de existir) (esto no es de validez para ventiladores de la clase de protección IP55).
- Conexión eléctrica según plano de conexión en la caja de bornes. Conectar el supervisor de temperatura, p. ej., en el dispositivo de protección completa del motor tipo STE_/STD_ de ZIEHL-ABEGG.
- El equipo debe conectarse solamente a circuitos de corriente que puedan desconectarse con un interruptor de separación para todos los polos.
- Los supervisores de temperatura guiados hacia afuera deben integrarse en el circuito eléctrico de mando de manera que, en caso de avería, **no se produzca ningún nuevo encendido automático después del enfriamiento**. Es posible proteger de forma conjunta varios motores mediante un equipo de protección. Para ello, los supervisores de temperatura de los diferentes motores deben conectarse en serie. En ese caso se debe tener en cuenta que si se producen en un motor perturbaciones debidas a la temperatura, se desconectan conjuntamente **todos** los motores. Por ello, en la práctica se reúnen los motores en grupos, a fin de que en caso de avería de un motor se pueda seguir trabajando en **servicio de emergencia** con potencia reducida.
- Sin protección térmica: ¡Utilizar el interruptor de protección del motor!
- Cuando en los motores de ventilador para 1~ 230V +/-10% la tensión de red se encuentra permanentemente por encima de 240V, puede ocurrir en casos extremos que el supervisor de temperatura se active. Utilice en ese caso el siguiente condensador más pequeño.

stabiler, zentrisch-runder Mantel; z. B. mittels Zwickelfüllung)!

- No utilizar prensaestopas metálicos en cajas de bornes de plástico. - **¡Posibilidad de descargas en caso de conexión incorrecta!**
- Utilizar la junta del tapón ciego también para el prensaestopas.
- En caso de mayores exigencias (locales húmedos), utilizar los elementos estanqueizantes premontados.
- ¡Utilizar solo cables que garanticen una hermeticidad permanente en racores atornillados para cables (cubierta céntrica-redonda, estable a la presión; por ejemplo mediante relleno de cable)!

00293477



Einbau in Abluftkamine

- Ventilator Bauform **T (Abb. 3)**
 - Lage der Haltewinkel (2) nach Abb.5 im Kamin (3) mittels Schablone 4x90° mm anreißen und bohren.
 - Von Baugröße **F_040 bis einschließlich F_063 (Motor 106)** sind die Haltewinkel (2) aus Kunststoff. Bei geschäumten Kaminen sind die Haltewinkel innen und die Verschraubung von außen ggf. mit ausreichend bemessener Unterlage aus korrosionsbeständigem Werkstoff zu unterlegen und die Verschraubung gegen Lösen zu sichern.
 - Ventilator (1) nach Abb.5 in den Kamin (3) einführen und von oben nach Überwinden der Federvorspannung in die Haltewinkel (2) einrasten.
 - Netzzuleitung durch Kaminwandung zum Motor-Klemmenkasten führen und nach innenliegendem Schaltbild anschließen. Netzzuleitung mit Kabelbinder an Ventilator-Tragarm befestigen.
- **Ab Baugröße F_063 (Motor 137) bis einschließlich F_125**, Abb.6 bestehen die Haltewinkel (4) und der Haltebügel (5) aus Edelstahl. Schraube (6) nur soweit anziehen, dass Haltewinkel und Haltebügel sich nicht in die Kaminwandung (3) eingraben. Zur Schraubensicherung werden selbstsichernde Muttern (7), im Lieferumfang enthalten, verwendet.
- Die beiliegenden Gummitüllen (8) sind auf die Enden der Ventilator-Tragarme (1) zu schieben. Der Einbau des Ventilators (1) in den Kamin (3) erfolgt wie bei Baugr. FC063 nach Abb.5
- Zusätzlich ist die Halterung nach Abb.6 durch die Verschraubung (9) zu sichern.
- Die vier Haltebügel (5) sind als Tragöse ausgebildet und können, wenn erforderlich zur zusätzlichen Befestigung z. B. durch Tragseile dienen, um den Kamin vom Gewicht größerer Ventilatoren zu entlasten.



Montaje en chimenea de purga de aire

- Ventilator en diseño **T (figura 3)**
 - Marcar la posición de los ángulos de fijación (2) en la chimenea (3) según la figura 5, mediante una plantilla 4x90° mm y perforar los agujeros correspondientes.
 - **A partir del tamaño F_040 F_063 incluido (Motor 106)**, el soporte (2) de plástico. En las chimeneas espumadas deben colocarse, en caso necesario, soportes de dimensiones suficientes de material anticorrosivo en la parte interior de los ángulos de fijación y en la parte exterior de los atornillamientos, y el atornillamiento debe asegurarse para que no se afloje.
 - Introducir el ventilador (1) según la figura 5 en la chimenea (3) y hacer que encastre en los ángulos de fijación (2) tras superar la pretensión del muelle.
 - Conducir el cable de alimentación a través de la pared de la chimenea hacia la caja de bornes del motor y conectarlo según el plano de conexión ubicado en el interior. Sujetar el cable de alimentación con un sujetacables en el brazo portante del ventilador.
 - **De F_063 tamaño (motor 137) a través de F_125**, Fig.6 pasar el soporte (4) y la banda para la cabeza (5) de acero inoxidable. Apretar el tornillo (6) sólo de manera que el ángulo de fijación y el estribo de fijación no se introduzcan en la pared de la chimenea (3). Para el aseguramiento de los tornillos se utilizan tuercas autocerradoras (7), incluidas en el volumen de suministro.
 - Los manguitos de introducción de goma (8) suministrados deben colocarse sobre los extremos de los brazos portantes del ventilador (1). El montaje del ventilador (1) en la chimenea (3) se realiza como en el módulo FC063 según la figura 5.
 - Adicionalmente, el soporte debe asegurarse mediante el atornillamiento (9) según la figura 6.
 - Los cuatro estribos de fijación (5) tienen la forma de ojetas para el transporte y, en caso necesario, pueden utilizarse para la fijación adicional p.ej. mediante cables portadores, para aliviar a la chimenea del peso de ventiladores de gran tamaño.

Abb./fig. 5

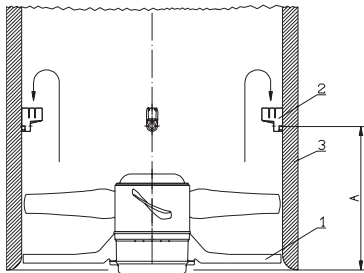
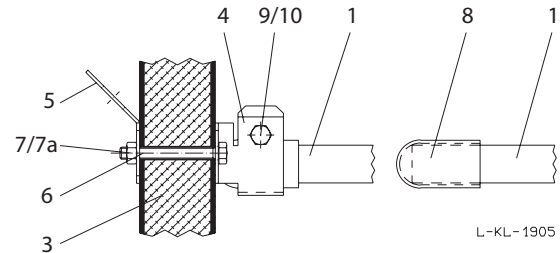


Abb./fig. 6



Betriebsbedingungen

- Ventilatoren nicht in explosionsfähiger Atmosphäre betreiben.
- Schalthäufigkeit:
 - Ventilatoren sind für Dauerbetrieb S1 bemessen.
 - Steuerung darf keine extremen Schaltbetriebe zulassen!
- ZIEHL-ABEGG Axialventilatoren sind für den Betrieb an Frequenzumrichter geeignet, wenn folgende Punkte beachtet werden:
 - Zwischen Umrichter und Motor sind **allpolig wirksame Sinusfilter** (sinusförmige Ausgangsspannung! Phase gegen Phase, Phase gegen Schutzleiter) einzubauen, wie sie von einigen Umrichterherstellern angeboten werden. Fordern Sie hierzu unsere Technische Information L-TI-0510 an.
 - **du/dt-Filter (auch Motor- oder Dämpfungsfilter genannt) dürfen nicht anstelle von Sinusfiltern eingesetzt werden.**
 - bei Verwendung von Sinusfiltern kann ggf. (Rückfrage beim Lieferanten des Sinusfilters) auf abgeschirmte Motorzuleitungen, auf Metall-Klemmenkästen und auf einen zweiten Erdleiteranschluss am Motor verzichtet werden.



Condiciones de funcionamiento

- ventiladores no debe operarse en atmósferas explosivas.
- Frecuencia de maniobras de conexión:
 - ventiladores están concebidos para el funcionamiento continuo S1.
 - El sistema de control no debe permitir regímenes de maniobra extremos.
- ventiladores axiales de ZIEHL-ABEGG son apropiados para trabajar con convertidores de frecuencia, debiendo observarse los siguientes puntos:
 - Entre convertidor y motor hay que instalar filtros sinusoidales **de polos universales eficaces** (tensión de salida de forma sinusoidal fase contra fase, fase contra puesta a tierra) como ofrecen algunos fabricantes de convertidores. Obtenga aquí nuestra información técnica L-TI-0510.
 - **Filtros du/dt (también llamados filtros de motor o filtros amortiguadores) no pueden usarse en lugar de los filtros sinusoidales.**
 - Con el empleo de filtros sinusoidales puede, dado el caso, renunciarse a conexiones de motor apantalladas,

- Wird der betriebsmäßige Ableitstrom von 3,5 mA überschritten, so sind die Bedingungen bezüglich Erdung gem. DIN EN 50 178, Abs. 5.2.11.1 zu erfüllen.
- Bei Drehzahlsteuerung durch elektronische Spannungsablenkung (Phasenanschnitt) kann es je nach Einbausituation zu erhöhter Geräuschbildung durch Resonanzen kommen. Hier empfehlen wir die Verwendung des Frequenzumformers Fcontrol mit integriertem Sinusfilter.
- **Bei Fremdfabrikaten von Spannungssteuergeräten und Frequenzumrichtern zur Drehzahlsteuerung unserer Ventilatoren können wir keine Gewährleistung für die ordnungsgemäße Funktion und für Schäden am Motor übernehmen.**
- A-bewerteter Schalleistungspegel grösser 80 dB(A) möglich, siehe Produktkatalog.
- IP55- Ventilatoren mit schleifender Dichtung können zusätzliche Geräusche verursachen.
- Der Nennstrom I_{Nenn} auf dem Typenschild bezieht sich auf den Abreißpunkt der Ventilator Kennlinie. I_{max} ist die max. Stromaufnahme bei transformatorischer Steuerung. Bei Verwendung elektronischer Steuergeräte ist mit einer bis zu 15% höheren Stromaufnahme zu rechnen.

ACHTUNG! Beim Einsatz in Abluftreinigungsanlagen ist insbesondere darauf zu achten, dass der Ventilator nicht mit den möglicherweise eingesetzten Chemikalien in Kontakt gerät, da diese meist eine stark korrosive Wirkung haben. In diesen Fällen kann sich die Produktlebensdauer erheblich reduzieren. ZIEHL-ABEGG lehnt jegliche Gewährleistungs- und sonstigen hierauf beruhenden Ansprüche ab



Inbetriebnahme

- Vor Erstinbetriebnahme prüfen:
 - Einbau und elektrische Installation fachgerecht abgeschlossen.
 - Elektrischer Anschluss gemäß Schaltbild durchgeführt (Schaltbild im Klemmkasten, bei Kabelausführung an Kabel oder Wandring)
 - Drehrichtung entspricht Drehrichtungspfeil auf Ventilatorflügel bzw. Ventilatorgehäuse. Maßgeblich für die Funktionalität des Ventilators ist die Luftförderichtung bzw. die Drehrichtung und nicht das Motordrehfeld.
 - Schutzleiter angeschlossen.
 - Stimmen Anschlussdaten mit Daten auf Typenschild überein.
 - Stimmen die Daten des Betriebskondensators (1~ Motor) mit den Daten auf dem Typenschild überein.
 - Sicherheitseinrichtungen montiert (→ Berührungsschutz).
 - Temperaturwächter/Motorschutzschalter fachgerecht angeschlossen und funktionsfähig.
 - Montagerückstände und Fremdkörper aus Ventilatorraum entfernt.
 - Kabeleinführung dicht (siehe "Montage").
 - Sind die zur Einbaulage passenden Kondenswasserlöcher (falls vorhanden) geöffnet bzw. geschlossen (gilt nicht bei Ventilatoren der Schutzart IP55)?
- Inbetriebnahme darf erst erfolgen, wenn alle Sicherheitshinweise überprüft und eine Gefährdung ausgeschlossen ist.
- Drehrichtung/Luftförderichtung kontrollieren: **Drehrichtung Baureihe FB, FC, FE, FF, FG und FN „links“ bei Blick auf den Rotor.**
- Auf ruhigen Lauf achten. Starke Schwingungen durch unruhigen Lauf (Unwucht), z.B. durch Transportschaden oder unsachgemäße Handhabung, können zum Ausfall führen.



Instandhaltung, Wartung

- Der Ventilator ist durch Verwendung von Kugellagern mit „Lebensdauerschmierung“ wartungsfrei. Nach Beendigung der Fettgebrauchsdauer (bei Standardanwendung ca. 30-40.000 h) ist ein Lageraustausch erforderlich.
- Achten Sie auf untypische Laufgeräusche!
- Lagerwechsel nach Beendigung der Fettgebrauchsdauer oder im Schadensfalle durchführen. Fordern Sie dazu unsere Wartungsanleitung an oder wenden Sie sich an unsere Reparaturabteilung (Spezialwerkzeug!).
- Verwenden Sie bei Wechsel von Lagern nur Originalkugellager (Sonderbefüllung ZIEHL-ABEGG).
- Bei allen anderen Schäden (z.B. Wicklungsschäden) wenden Sie sich bitte an unsere Reparaturabteilung.
- Bei 1~ Motoren kann die Kondensatorkapazität im Laufe der Zeit nachlassen. Lebenserwartung ca. 30.000 Std. gem. DIN EN 60252.

a cajas de bornas metálicas y a una segunda conexión de puesta a tierra en el motor.

- Si se sobrepasa la intensidad de corriente derivada de servicio de 3,5 mA, tendrán que cumplirse los requisitos de puesta a tierra impuestos por la norma DIN EN 50 178, art. 5.2.11.1.
- En caso de control de la revoluciones por reducción electrónica de la tensión (fase) puede aumentar el ruido por resonancias, según la situación constructiva. Recomendamos emplear el convertidor de frecuencia Fcontrol con filtro senoidal.
- Si se utilizan otras marcas de aparatos de control de tensión y de convertidores de frecuencia para el control del número de revoluciones de nuestros ventiladores, no nos hacemos responsables del funcionamiento correcto del motor ni de posibles daños del mismo.
- Nivel de potencia acústica evaluado A mayor de 80 dB(A) posible, véase catálogo de productos.
- ventiladores IP55 con junta rozante pueden causar ruidos adicionales.
- La corriente nominal $I_{nominal}$ en la placa de características, se refiere al punto de ruptura de la línea característica del ventilador. I_{max} es el consumo de corriente máximo en caso de un control mediante transformador. Si se utilizan aparatos de control electrónicos, debe contarse con un consumo de corriente mayor en hasta un 15%.

¡ATENCIÓN! En caso de empleo en instalaciones de purificación de aire de salida debe prestarse especial atención a que el ventilador no entre en contacto con los productos químicos que posiblemente se utilicen, ya que estos casi siempre tienen un efecto muy corrosivo. En tales casos puede reducirse considerablemente la vida útil del producto. ZIEHL-ABEGG declina todos los derechos de garantía, así como otros derechos resultantes de los anteriores



Puesta en marcha

- Antes de la primera puesta en marcha, comprobar lo siguiente:
 - ¿Montaje e instalación eléctrica terminados correctamente?
 - Conexión eléctrica según esquema de conexiones (esquema de conexiones en la caja de bornes, en modelo de cable en el cable o en el anillo mural)
 - El sentido de giro se corresponde con el indicado por la flecha representada en las palas del ventilador o en la caja del ventilador. La funcionalidad del ventilador no es determinada por el campo giratorio del motor, sino por el sentido de alimentación del aire o el sentido de giro.
 - Los cables de tierra están conectados.
 - ¿Coincidencia entre los datos de conexión y los datos de la placa de características?
 - Coincidencia de los datos del condensador de arranque (monofásico) y los datos de la placa de características.
 - Dispositivos de seguridad montados (→ protección contra contacto).
 - Guardatemperaturas/guardamotor conectados debidamente y en estado operativo.
 - ¿Se han retirado restos de material de montaje y cuerpos extraños del área del ventilador?
 - Entrada de cables estancueizada (ver "Montaje").
 - ¿Están abiertos o cerrados los orificios de agua condensada (de existir) adecuados para la posición de montaje (no es de validez para ventiladores de la clase de protección IP55)?
- La puesta en marcha no debe realizarse antes de haber comprobado todas las indicaciones de seguridad y si está excluido todo peligro.
- Controlar el sentido de giro/sentido de impulsión de aire: **Sentido de giro serie FB, FC, FE, FF, FG y FN "izquierda" cuando se mira hacia el rotor.**
- Atender a una marcha regular. Vibraciones fuertes debidas a una marcha irregular (desequilibrio), originada p. ej. por daños sufridos en el transporte o a un manejo incorrecto, pueden causar un fallo total del aparato.



Mantenimiento, conservación

- El ventilador está exento de mantenimiento gracias al uso de rodamientos de bolas con "lubricación de por vida". Tras expirar el plazo de utilidad de la grasa (unas 30.000 a 40.000 horas en caso de uso estándar), es necesario cambiar los rodamientos.
- Preste atención a ruidos extraños durante el funcionamiento.
- Proceder al cambio de rodamientos tras expirar la vida útil de la grasa o en caso de deterioro. A tal fin, solicitennos las instrucciones de mantenimiento o póngase en contacto con nuestro departamento de reparaciones (herramientas especiales).
- Para el cambio de rodamientos, utilice únicamente rodamientos originales (engrase especial ZIEHL-ABEGG).
- Para cualquier otro tipo de avería (p. ej., daños en el devanado), póngase en contacto con nuestro servicio técnico.

- **Außenaufstellung:** Bei längeren Stillstandszeiten in feuchter Atmosphäre wird empfohlen die Ventilatoren monatlich für mindestens 2 Std. in Betrieb zu nehmen, damit eventuell eingedrungene Feuchtigkeit verdunstet.
- Ventilatoren der Schutzart IP55 oder höher: vorhandene verschlossene Kondenswasserbohrungen halbjährlich öffnen.
- Regelmäßige Inspektion, gegebenenfalls Reinigung der Ablagerungen ist erforderlich, um Unwucht und Zusetzen der Kondenswasserbohrungen durch Verschmutzung zu vermeiden.
- Achten Sie auf schwingungsarmen Lauf!
- Wartungsintervalle nach Verschmutzungsgrad des Laufrades!
- Instandsetzungsarbeiten nur durch ausgebildetes Fachpersonal vornehmen lassen.
- **Bei allen Instandhaltungs- und Wartungsarbeiten:**
 - Sicherheits- und Arbeitsvorschriften (DIN EN 50 110, IEC 364) beachten.
 - Das Ventilatorlaufrad muss still stehen!
 - Stromkreis ist unterbrochen und gegen Wiedereinschalten gesichert.
 - Spannungsfreiheit feststellen.
 - Keine Wartungsarbeiten am laufenden Ventilator!
- **Halten Sie die Luftwege des Ventilators frei - Gefahr durch herausfliegende Gegenstände!**
- Bei Förderung stark aggressiver Medien, für die das Produkt nicht geeignet ist, besteht durch massive Korrosion die Gefahr eines Laufradbruchs. Derartig korrodierte Räder sind unverzüglich zu ersetzen.

- En el caso de motores monofásicos, la capacidad del condensador puede mermar con el paso del tiempo. La esperanza de vida útil es de unas 30.000 horas según la norma DIN EN 60252.
- **Instalación exterior:** En caso de largas paradas en atmósfera húmeda se recomienda poner en marcha los ventiladores una vez al mes durante 2 horas, como mínimo, para que se evapore la humedad eventualmente penetrada.
- Ventiladores de la clase de protección IP55 o superior: abrir cada seis meses las perforaciones para agua de condensación disponibles cerradas.
- Es necesaria la inspección regular, dado el caso con limpieza, para evitar el desequilibrio y el atascamiento de los orificios de evacuación de agua de condensación a causa de la suciedad.
- ¡Atender a una marcha con pocas vibraciones!
- ¡Intervalos de mantenimiento según el grado de suciedad del rodete!
- Los trabajos de reparación deben ser realizados únicamente por personal especializado con la debida formación.
- **Para todas las tareas de mantenimiento y reparación:**
 - Observar las normas de seguridad y trabajo (DIN EN 50 110, IEC 364).
 - ¡El rotor del ventilador está parado!
 - Circuito de corriente está interrumpido y asegurado contra nueva conexión.
 - Cerciorarse de que no haya tensión.
 - ¡No realizar ningún trabajo de mantenimiento estando en marcha el ventilador!
- **¡Mantenga las vías de circulación de aire del ventilador libres de obstáculos - ¡peligro a causa de objetos que salen disparados!**
- En caso de transportarse medios altamente agresivos para los que el producto no sea adecuado, existe el peligro de que se rompa el rodete a causa de la corrosión masiva. Los rodetes con este tipo de corrosión deben sustituirse de forma inmediata.

Reinigung



Gefahr durch elektrischen Strom

Der Motor ist von der Spannung zu trennen und gegen Wiedereinschalten zu sichern!
Säubern Sie den Durchströmungsbereich des Ventilators.

Achtung!

- Zur Reinigung dürfen keine aggressiven, lacklösenden Reinigungsmittel verwendet werden.
- Es ist darauf zu achten, dass kein Wasser in das Motorinnere und die Elektronik (z. B. durch direkten Kontakt mit Dichtungen oder Motoröffnungen) gelangt, Schutzart (IP) beachten.
- Die zur Einbaulage passenden Kondenswasserbohrungen (falls vorhanden) müssen auf freien Durchgang geprüft werden.
- Bei nichtsachgemäßen Reinigungsarbeiten wird bei unlackierten / lackierten Ventilatoren keine Gewährleistung bezüglich Korrosionsbildung / Lackhaftung übernommen.
- Um Feuchtigkeitsansammlung im Motor zu vermeiden, muss der Ventilator vor dem Reinigungsprozess mindestens 1 Stunde mit 80 bis 100 % der maximalen Drehzahl betrieben werden!
- Nach dem Reinigungsprozess muss der Ventilator zum Trocknen mindestens 2 Stunden mit 80 bis 100 % der maximalen Drehzahl betrieben werden!



Entsorgung / Recycling

Die Entsorgung muss sachgerecht und umweltschonend, nach den gesetzlichen Bestimmungen erfolgen.

Limpieza



Peligro debido a corriente eléctrica

¡Debe desconectar el motor de la tensión y asegurarlo contra reinicio!
Limpiar el área de circulación de aire del ventilador.

¡Atención!

- No utilizar productos de limpieza agresivos, disolventes del barniz.
- Se debe evitar la entrada de agua al interior del motor o a los componentes electrónicos (p. ej. a través del contacto directo con juntas u orificios del motor), observar la clase de protección (IP).
- Es necesario comprobar el paso libre de los orificios de evacuación de agua de condensación (si los hay) adecuados para la posición de montaje.
- Si los trabajos de limpieza se realizan de forma no adecuada, en el caso de ventiladores no pintados/pintados no se asume ninguna garantía en lo que concierne a la formación de corrosión o adherencia de la pintura.
- ¡Para evitar la acumulación de humedad en el motor, antes del proceso de limpieza el ventilador debe funcionar como mínimo durante 1 hora a entre el 80 y el 100 % del n.º máximo de revoluciones!
- ¡Tras el proceso de limpieza, el ventilador debe funcionar durante 2 horas a entre el 80 y el 100 % del n.º máximo de revoluciones para que se seque!



Eliminación / reciclaje

Su eliminación debe ser hecha de manera profesional respetando el medio ambiente y las normas vigentes al respecto.

CE Hersteller

Unsere Produkte sind nach den einschlägigen internationalen Vorschriften gefertigt.

Haben Sie Fragen zur Verwendung unserer Produkte oder planen Sie spezielle Anwendungen, wenden Sie sich bitte an:

ZIEHL-ABEGG SE
Heinz-Ziehl-Straße
D-74653 Künzelsau
Tel. 07940/16-0
Fax 07940/16-300
info@ziehl-abegg.de

Serviceadresse

Länderspezifische Serviceadressen siehe Homepage unter www.ziehl-abegg.com

CE Fabricante:

Nuestros productos han sido fabricados de conformidad con las normas internacionales vigentes.

Si tiene preguntas relativas al uso de nuestros productos o si proyecta realizar aplicaciones especiales, póngase en contacto con:

ZIEHL-ABEGG SE
Heinz-Ziehl-Strasse
D-74653 Kuenzelsau
Tel. 07940/16-0
Fax 07940/16-300
info@ziehl-abegg.de

Dirección de servicio al cliente

Por favor visite la página www.ziehl-abegg.com si desea encontrar la lista de filiales alrededor del mundo.

Declaración de incorporación CE

- Traducción -
(español)

ZA87-E 1836 Index 008

de conformidad con la Directriz CE sobre Máquinas 2006/42/CE,
Anexo II B

El modelo de la máquina incompleta:

- Ventiladores axiales FA..., FB..., FC..., FE..., FF..., FG..., FS..., FT..., FH..., FL..., FN..., FV..., DN..., VR..., VN..., ZC..., ZF..., ZG..., ZN...
- Ventiladores radiales RA..., RD..., RE..., RF..., RG..., RH..., RK..., RM..., RR..., RZ..., GR..., ER..., WR...
- Ventiladores tangenciales QK..., QR..., QT..., QD..., QG...

Tipo de motor:

- Motor asíncrono de rotor interior o de rotor exterior (también con convertidor de frecuencia integrado)
- Motor conmutado electrónicamente de rotor interior o de rotor exterior (también con controlador EC integrado)

de conformidad con los requisitos del Anexo I Artículo 1.1.2, 1.1.5, 1.4.1, 1.5.1 de la Directriz CE sobre Máquinas 2006/42/CE.

El fabricante es

ZIEHL-ABEGG SE
Heinz-Ziehl-Strasse
D-74653 Kuenzelsau

Se aplicaron las siguientes normas armonizadas:

EN 60204-1:2006+A1:2009+AC:2010	Seguridad de las máquinas; equipamiento eléctrico de las máquinas; parte 1: Requisitos generales
EN ISO 12100:2010	Seguridad de las máquinas - Principios generales para el diseño - La evaluación de riesgos y la reducción del riesgo
EN ISO 13857:2008	Seguridad de las máquinas; distancias de seguridad para evitar llegar hasta los lugares de peligro con las extremidades superiores
Advertencia:	La observación de la EN ISO 13857:2008 sólo se refiere a la protección contra contacto montada cuando ésta forma parte del volumen de suministro.

La documentación técnica especial según el Anexo VII B está elaborada y disponible en su totalidad.

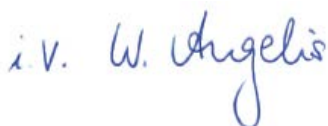
La persona autorizada para compilar la documentación técnica especial es: el Sr. Dr. W. Angelis, domicilio ver arriba.

Tras una petición fundamentada, la documentación especial se enviará a la autoridad estatal. El envío puede realizarse electrónicamente, mediante un portador de datos o en papel. Todos los derechos continúan en poder del fabricante indicado arriba.

La puesta en servicio de esta máquina incompleta sólo estará permitida una vez que la máquina en la que se haya montado cumpla las disposiciones de la Directriz CE sobre Máquinas.

Künzelsau, 03.09.2018
(Lugar, fecha de emisión)

ZIEHL-ABEGG SE
Dr. W. Angelis
Director técnico de Aerotécnica
(Nombre, cargo)



(firma)

ZIEHL-ABEGG SE
Dr. D. Kappel
Subdirector de sistemas eléctricos
(Nombre, cargo)



(firma)

EG-Einbauerklärung

- Original -
(deutsch)

ZA87-D 1836 Index 008

im Sinne der EG-Richtlinie Maschinen 2006/42/EG, Anhang II B

Die Bauform der unvollständigen Maschine:

- Axialventilator FA..., FB..., FC..., FE..., FF..., FG..., FS..., FT..., FH..., FL..., FN..., FV..., DN..., VR..., VN..., ZC..., ZF..., ZG..., ZN..
- Radialventilator RA..., RD..., RE..., RF..., RG..., RH..., RK..., RM..., RR..., RZ..., GR..., ER..., WR..
- Querstromventilator QK..., QR..., QT..., QD..., QG..

Motorbauart:

- Asynchron-Innen- oder -Außenläufermotor (auch mit integriertem Frequenzumrichter)
- Elektronisch kommutierter Innen- oder Außenläufermotor (auch mit integriertem EC-Controller)

entspricht den Anforderungen von Anhang I Artikel 1.1.2, 1.1.5, 1.4.1, 1.5.1 der EG-Richtlinie Maschinen 2006/42/EG.

Hersteller ist die

ZIEHL-ABEGG SE
Heinz-Ziehl-Straße
D-74653 Künzelsau

Folgende harmonisierte Normen sind angewandt:

EN 60204-1:2006+A1:2009+AC:2010	Sicherheit von Maschinen - Elektrische Ausrüstung von Maschinen - Teil 1: Allgemeine Anforderungen
EN ISO 12100:2010	Sicherheit von Maschinen - Allgemeine Gestaltungsleitsätze - Risikobeurteilung und Risikominderung
EN ISO 13857:2008	Sicherheit von Maschinen - Sicherheitsabstände gegen das Erreichen von Gefährdungsbereichen mit den oberen und unteren Gliedmaßen
Hinweis:	Die Einhaltung der EN ISO 13857:2008 bezieht sich nur dann auf den montierten Berührschutz, sofern dieser zum Lieferumfang gehört.

Die speziellen Technischen Unterlagen gemäß Anhang VII B sind erstellt und vollständig vorhanden.

Bevollmächtigte Person für das Zusammenstellen der speziellen Technischen Unterlagen ist: Herr Dr. W. Angelis, Anschrift siehe oben.

Auf begründetes Verlangen werden die speziellen Unterlagen an die staatliche Stelle übermittelt. Die Übermittlung kann elektronisch, auf Datenträger oder auf Papier erfolgen. Alle Schutzrechte verbleiben bei o. g. Hersteller.

Die Inbetriebnahme dieser unvollständigen Maschine ist so lange untersagt, bis sichergestellt ist, dass die Maschine, in die sie eingebaut wurde, den Bestimmungen der EG-Richtlinie Maschinen entspricht.

Künzelsau, 03.09.2018
(Ort, Datum der Ausstellung)

ZIEHL-ABEGG SE
Dr. W. Angelis
Technischer Leiter Lufttechnik
(Name, Funktion)

(Unterschrift)

ZIEHL-ABEGG SE
Dr. D. Kappel
Stellvertretender Leiter Elektrische Systeme
(Name, Funktion)

(Unterschrift)